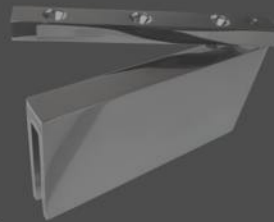
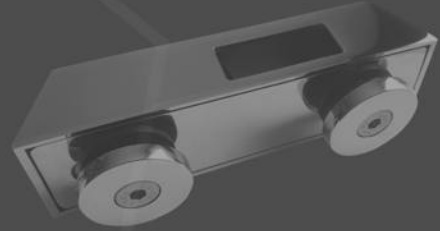
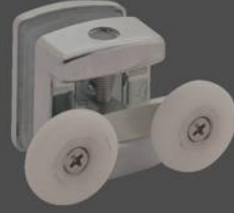
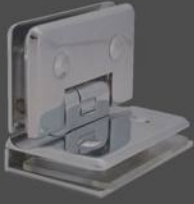


AYÇETİN®

cam & kabin aksesuarları
glass & shower accessories



AYÇETİN®

cam & kabin aksesuarları
glass & shower accessories

1996 yılında Ayçetin Metal Ltd.Şti. olarak gıda, polisaj, kromaj ve inşaat alanlarında faaliyette bulunarak hizmete geçmiştir. 2000 yılında aile şirketi haline gelen firmamız hızla büyüyerek kromaj alanında kendisini kanıtlamış ve ülkemizin seçkin kromajcılarından biri haline gelmiştir.

2005 yılında kromajın yanı sıra zamak enjeksiyon alanlarında da hizmet vermeye başlamıştır. Bu alanlarda da kalitesini en üst seviyeye çıkarmıştır. Ayrıca 2011 yılında Sinop'taki fabrikamızın inşaatına başlanmış ve 2014 yılında üretime geçilmiştir.

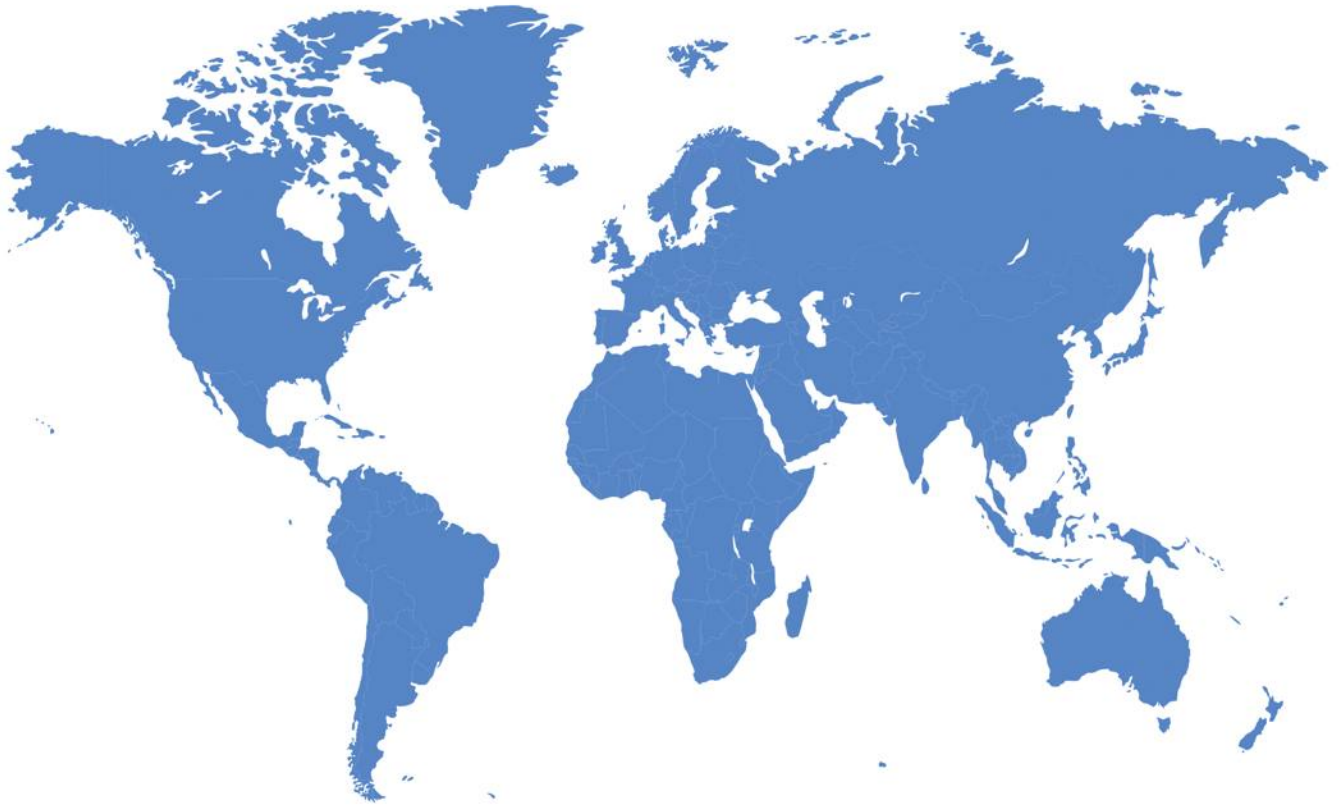
2012 yılında duşakabin parçaları ve banyo, mutfak aksesuarları imalat ve pazarlaması konusunda hizmet vermeyi hedeflemiş ve banyo mutfak aksesuar ve duşakabin parçası imalatına başlamıştır. Kuruluşundan beri tecrübeli bir ekibi bünyesinde barındıran firmamız bu alanda da kendini kanıtlamıştır. Geniş bir üretim ağına sahip olan firmamız Şuanda İstanbul Tuzla'daki fabrikamızda her türlü banyo ve mutfak aksesuarları, kulplar, köşe takozları, menteşeler, rulmançeşitleri gibi aksesuar malzemelerinin üretimini ve pazarlamasını yapmaktayız. Ayrıca yine İstanbul Tuzla'daki fabrikamızda her türlü aksesuar kromaj, kaplama, polisaj işlemleri, talaşlı imalat hizmetlerini vermeye devam etmekteyiz.

Sinop'taki fabrikamızda ise 2014 yılından beri zamak kalıbı imalatı, zamak aksesuar parçaları üretim işlemleri ve plastik enjeksiyon kalıp tasarımı ve imalatı işlemleri devam etmektedir. Müşterilerimize vermiş olduğumuz hizmetlerimiz eğitim ve atölye çalışmaları gibi geniş ve eksiksiz bir çeşitlilik içermektedir.

25 yıllık tecrübeli ve güvenilir ekibimiz ile kendimizi sürekli geliştirerek kalıp imalatı, banyo mutfak aksesuarları üretimi, kromaj, kaplama, polisaj, plastik enjeksiyon ve talaşlı imalat faaliyetleri ile siz değerli müşterilerimize hizmet vermeye devam etmekteyiz.

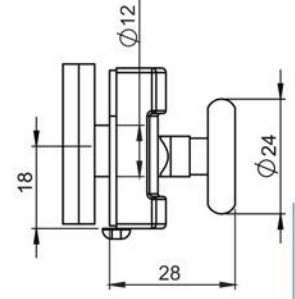
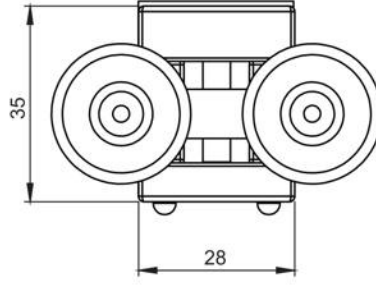
AYÇETİN®

cam & kabin aksesuarları
glass & shower accessories



İÇİNDEKİLER:

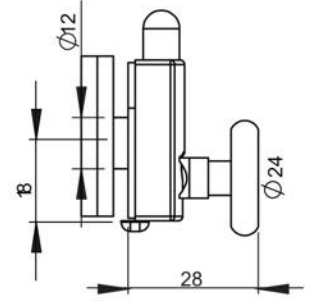
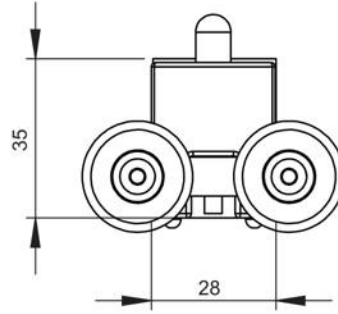
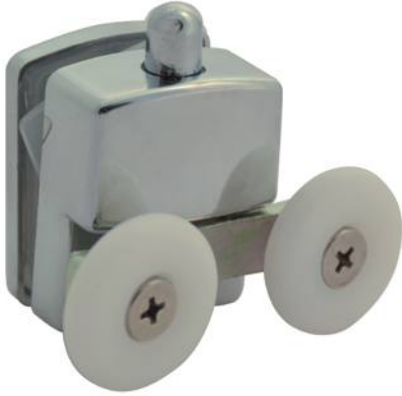
Rulmanlar.....	1
Lama Sürme Sistemleri.....	3
21,5 Boru Sürme Sistemi.....	7
Altan Sürme Sistemleri.....	9
Cam Kapı Kolları.....	12
Cam Tutucular.....	13
Cam Mentешelere.....	15
Plastik Kapı Kulpları.....	17
Cam Kapı Kolları ve Havluluklar.....	20
Cam Gergi Çubukları.....	24
Bornoz Askıları.....	30
Kapı Stoperleri.....	32
Vida ve Cam Tutucular.....	33
Lama Pivot Mentешeler.....	34
Profiller.....	38
Mıknatıs ve Ön ve Yan Sulluklar	40
Plastik Aksesuarlar ve Köşe Takozları.....	41
Estantina Askılı Sistem.....	44
C Serisi	45
Cam Mentешeleri.....	49
Cam Dönüş Apartları.....	66
Şampuanlıklar.....	67
Kompak ve Küvet Aksesuarları.....	69
Yeni Yaylı Mentешeler.....	71
Duvarдан Sabit Pivot Mentешeler.....	72
Duvarдан Cama Delikli Yaylı Mentешeler.....	73
Plastik Aksesuarlar.....	74
Cia Askılı Sistem Aparatları.....	75
Havluluklar.....	76
Cam Kapı Kulpları.....	77
Sabitleme Aparatları.....	78
Ø 21,5mm Boru Sürme Sistemleri.....	79
Profilden Cama Mentеше	86-88
Sinova Serisi	89-91
Lüx Katlanır Sistem	92-94
Lüx Nova Sistem	96-99



S-57-1

PARLAK KROM PLASTİK RULMAN ÜST

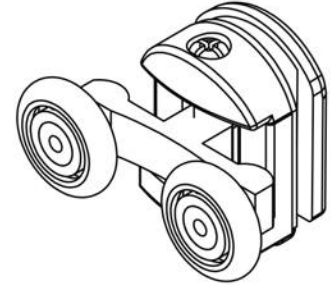
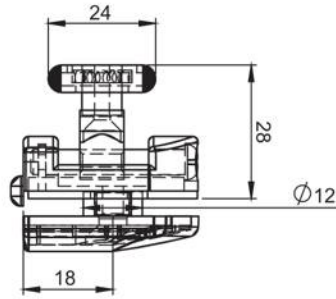
BRIGHT CHROME PLASTIC BEARING TOP



S-57-2

PARLAK KROM PLASTİK RULMAN ALT

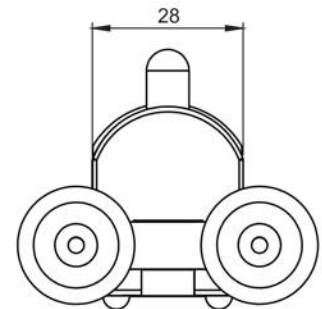
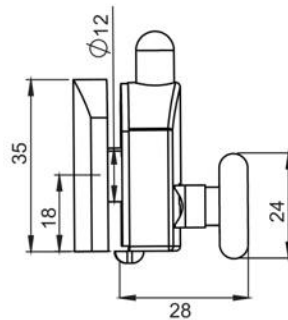
BRIGHT CHROME PLASTIC BEARING BOTTOM



S-57-3

PARLAK KROM METAL ZAMAK RULMAN ÜST

BRIGHT CHROME PLATED ZINC ALLOY BEARING TOP



S-57-4

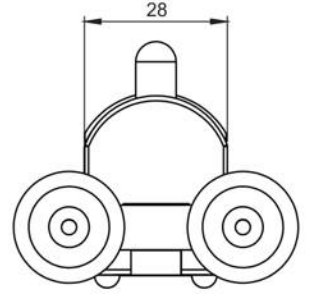
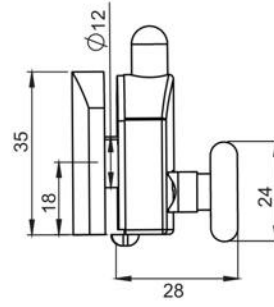
PARLAK KROM METAL ZAMAK RULMAN ALT

BRIGHT CHROME PLATED ZINC ALLOY BEARING BOTTOM

RULMANLAR / ROLLERS



TRANSLUCENT PLASTIC BEARING BOTTOM

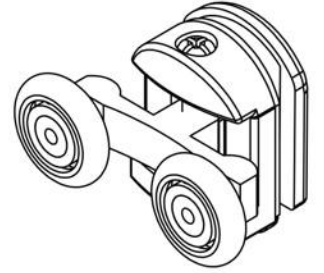
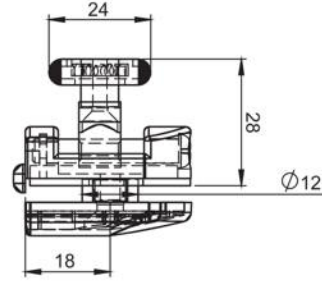


ŞEFFAF PLASTİK RULMAN ALT

S-57-5



TRANSLUCENT PLASTIC BEARING TOP

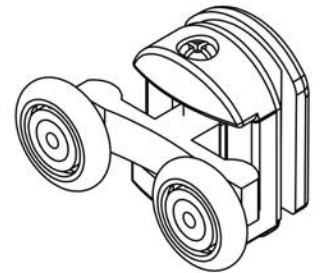
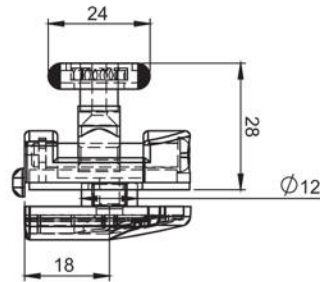


ŞEFFAF PLASTİK RULMAN ÜST

S-57-6



BRIGHT CHROME PLATED ZINC ALLOY BEARING TOP / METAL COVER

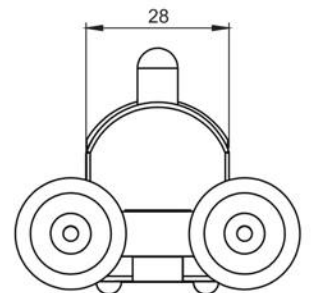
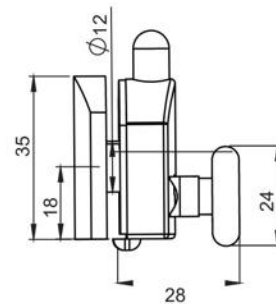


PARLAK METAL ZAMAK RULMAN ÜST / METAL KAPAK

S-57-7

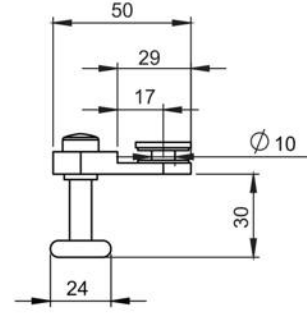


BRIGHT CHROME PLATED ZINC ALLOY BEARING BOTTOM / METAL COVER



PARLAK METAL ZAMAK RULMAN ALT / METAL KAPAK

S-57-8

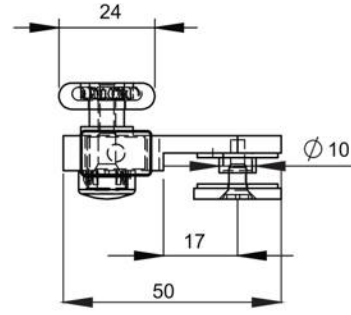


4-6 mm Cam (Zamak)

S-57-9

1 SABİT 2 KAYAR RULMAN

ONE FIXED TWO SLIDING BEARING

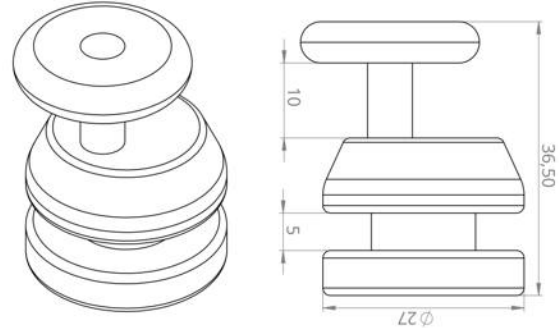


4-6 mm Cam (Zamak)

S-57-10

1 SABİT 2 KAYAR RULMAN

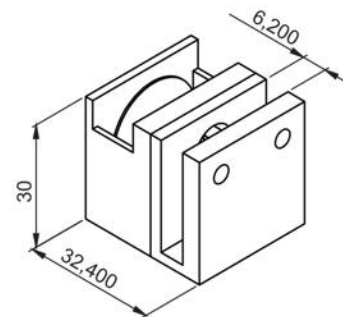
ONE FIXED TWO SLIDING BEARING



S-57-11

CIA YENİ EKSANTİRİK PİRİNÇ RULMAN

CIA NEW ECCENTRIC BRASS BEARING

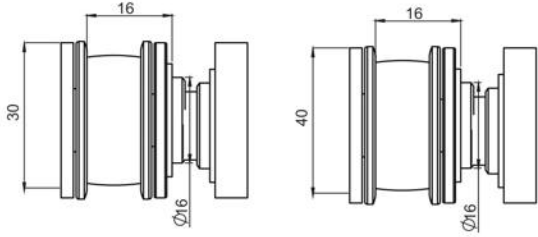


S-57-12

ALT SULUK RULMANI

BOTTOM WATERPROOF BEARING

10*30 LAMA SÜRME SİSTEMLERİ / 10*30 PROFILE SLIDING SYSTEMS



BEARING PLAIN, LAMA BRASS



30

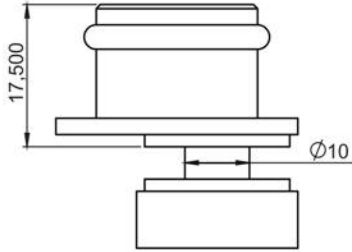
30'LUK RULMAN DÜZ, LAMA PİRİNÇ 6-8-10 (PİRİNÇ)

S-57-13

40

40'LUK RULMAN DÜZ, LAMA PİRİNÇ 6-8-10 (PİRİNÇ)

S-57-13-1

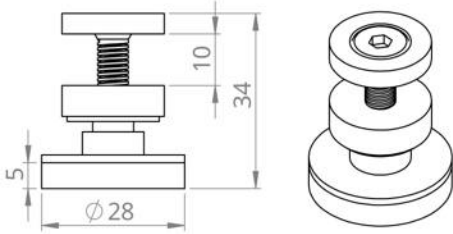


BEARING GUIDE, LAMA BRASS



RULMAN KLAVUZU, LAMA PİRİNÇ 6-8-10 (PİRİNÇ)

S-57-14

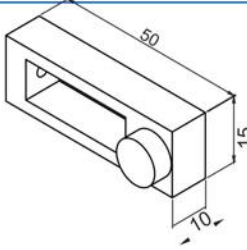


FIXED GLASS HOLDER, LAMA BRASS



SABİT CAM TUTUCU, LAMA PİRİNÇ 6-8-10 (PİRİNÇ)

S-57-15

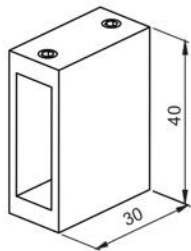


STOPPER, LAMA BRASS



STOPPER, LAMA PİRİNÇ 6-8-10 (PİRİNÇ)

S-57-16

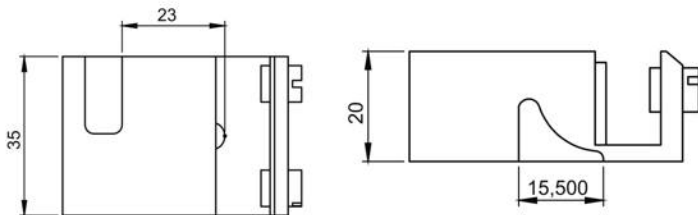


WALL FLANGE, LAMA BRASS



DUVAR FLANŞI, LAMA PİRİNÇ 6-8-10 (PİRİNÇ)

S-57-17



ROUTER WALL FLANGE, LAMA BRASS



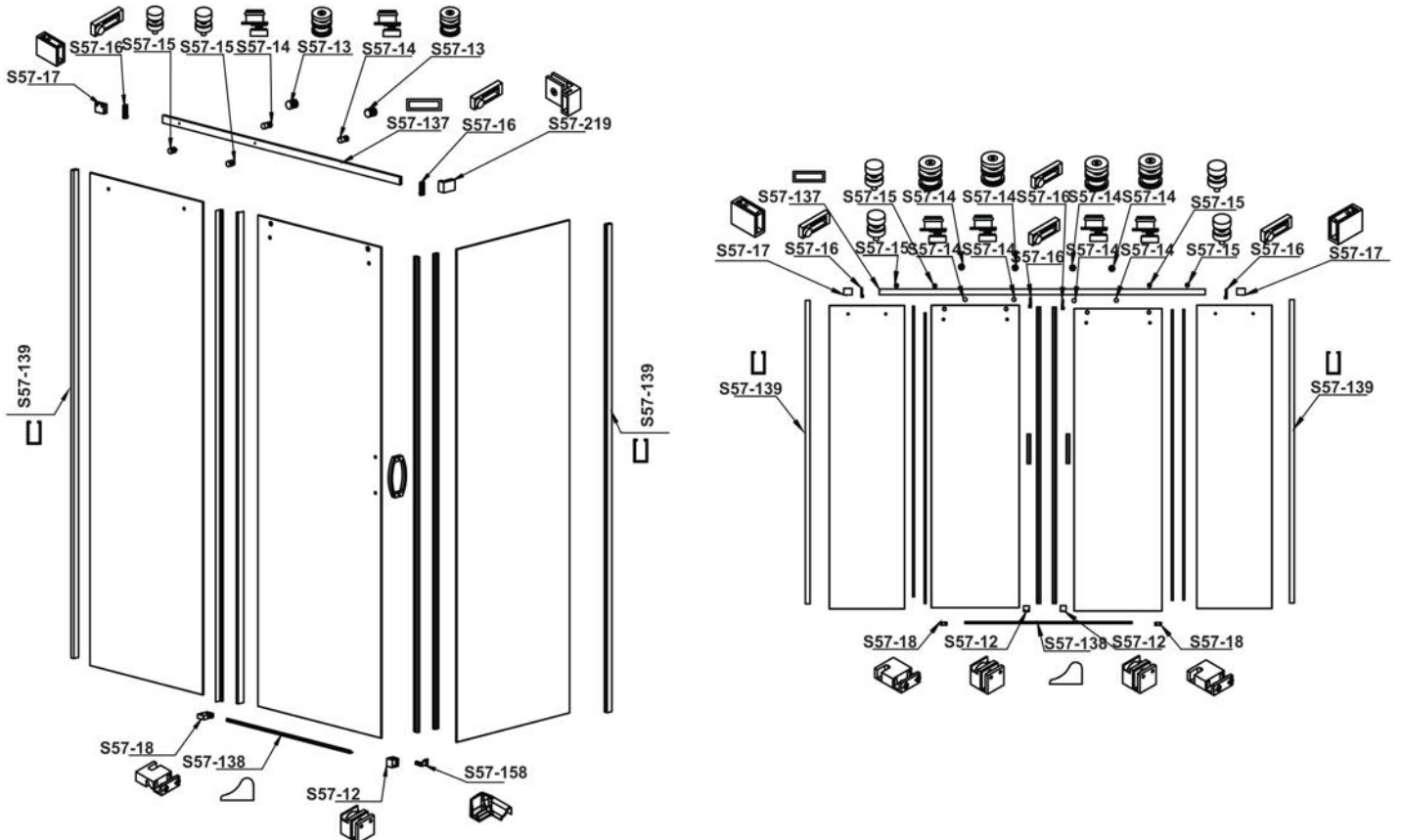
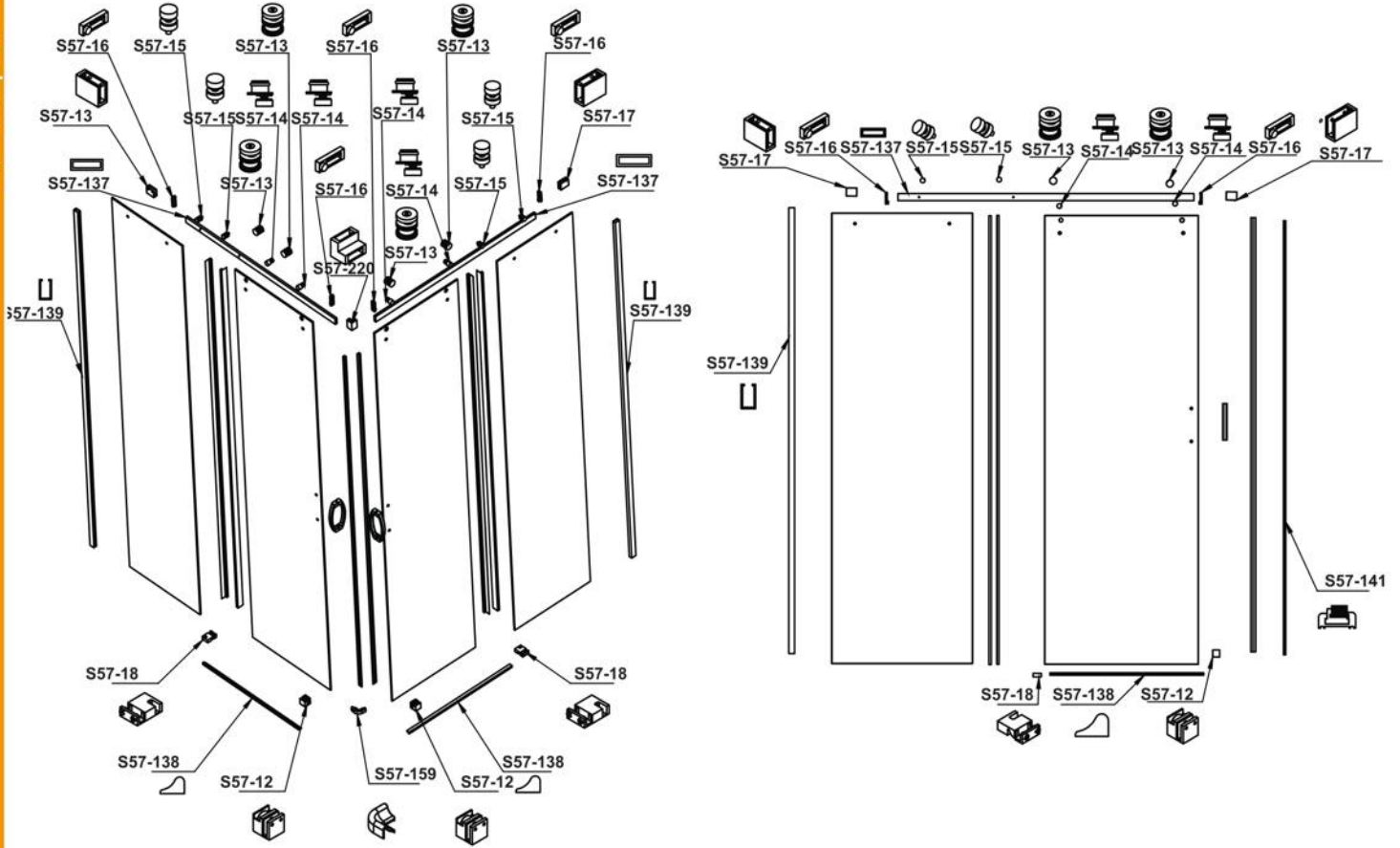
SOL / LEFT
SAĞ / LEFT

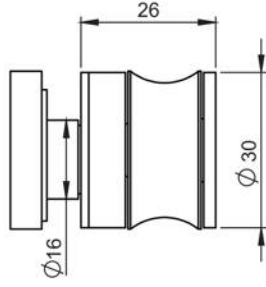
YÖNLENDİRİCİ KILAVUZ, LAMA PİRİNÇ 6-8-10 (PİRİNÇ)

S-57-18



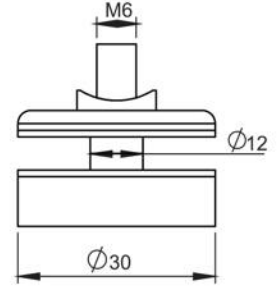
10*30 LAMA SÜRME SİSTEMLERİ / 10*30 PROFILE SLIDING SYSTEMS





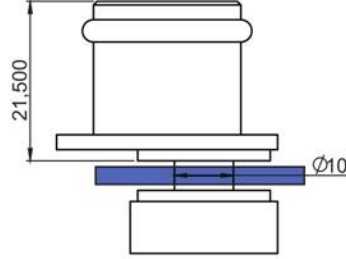
S-57-19

BORU RULMAN 6-8-10 (PİRİNÇ) / PIPE BEARING



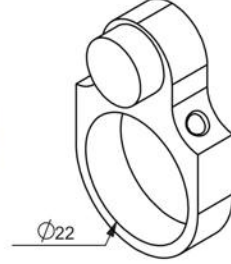
S-57-19-1

SABİT CAM TUTUCU / FIXED GLASS HOLDER



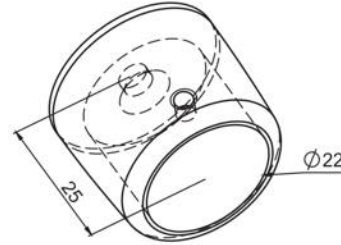
S-57-20

BORU RULMAN KLAVUZU 6-8-10 (PİRİNÇ) / PIPE BEARING GUIDE



S-57-20-1

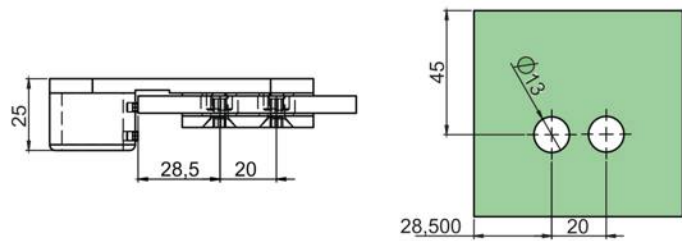
STOPER / STOPPER



S-57-21

BORU FLANŞ 6-8-10 (PİRİNÇ)

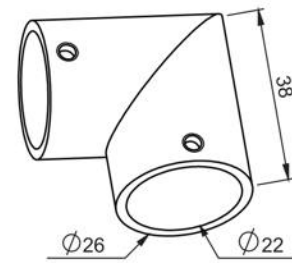
PIPE FLANGE



S-57-22

BORU YAN PANEL BAĞLANTISI 6-8-10 (PİRİNÇ)

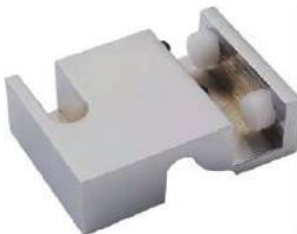
PIPE SIDE PANEL CONNECTION



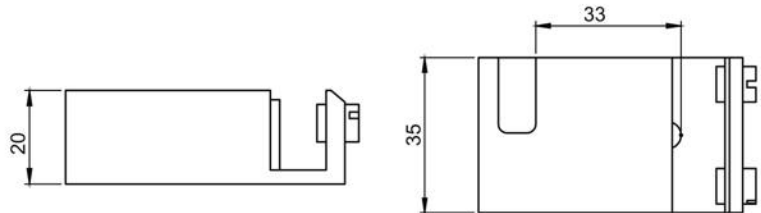
S-57-23

BORU KÖŞE BAĞLANTISI 6-8-10 (PİRİNÇ)

PIPE CORNER CONNECTION



SOL - LEFT
SAĞ - LEFT

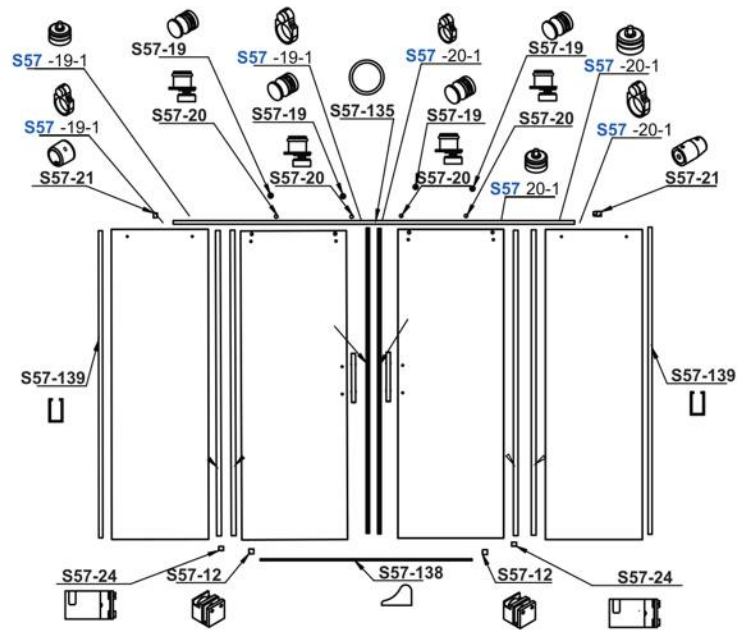
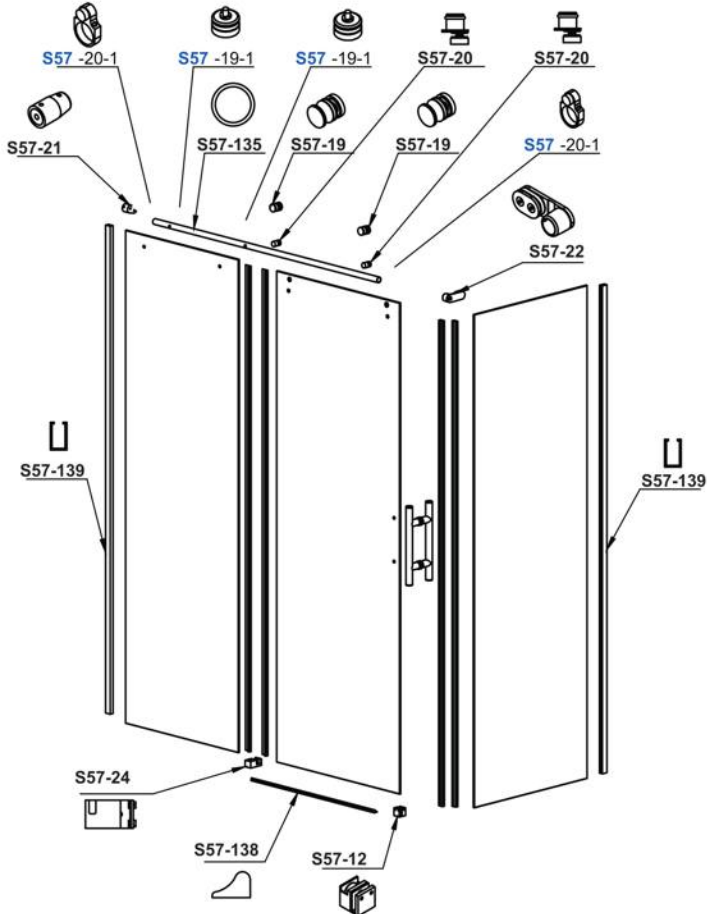
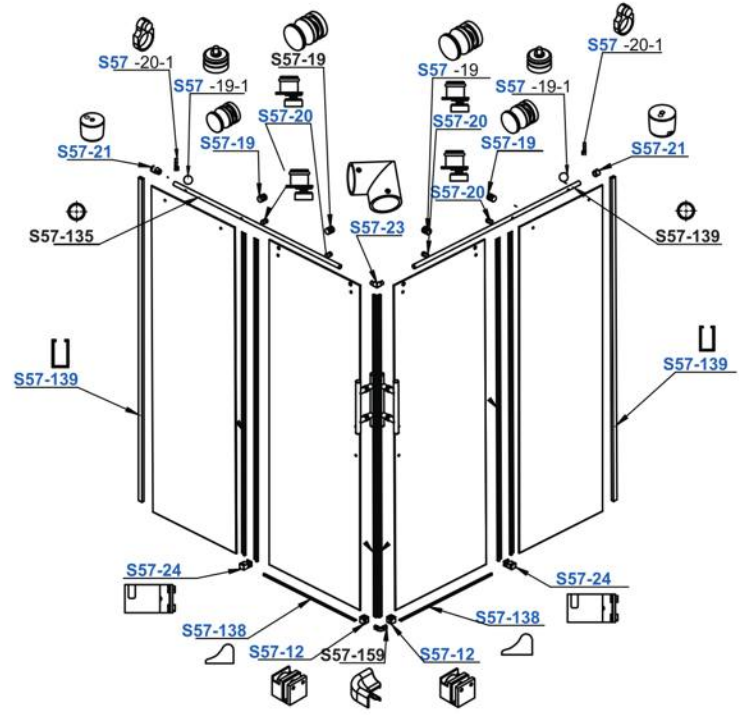
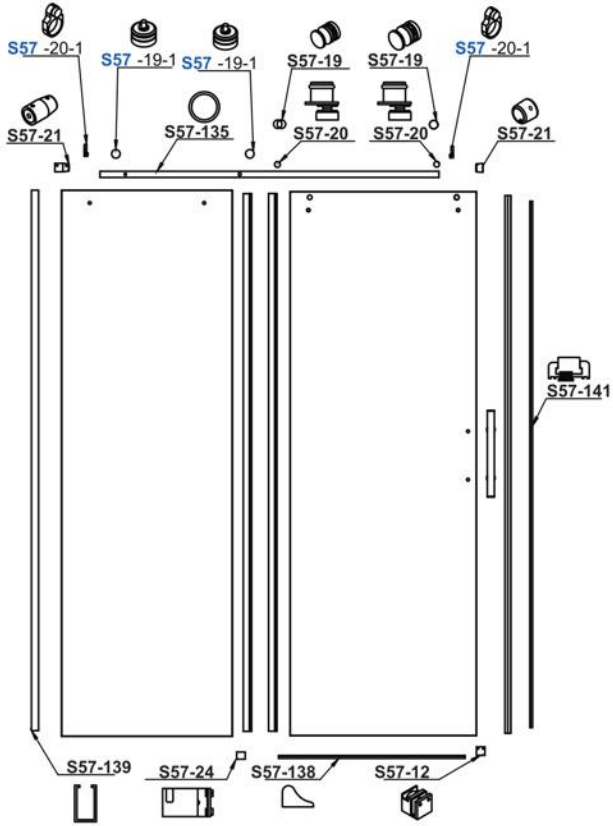


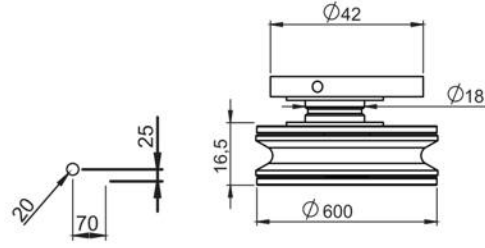
S-57-24

BORU YÖNLENDİCİ KLAVUZ 6-8-10 (PİRİNÇ)

PIPE ROUTER GUIDE

Ø21.5 BORU SÜRME SİSTEMLER / Ø21.5 PIPE SLIDING SYSTEMS

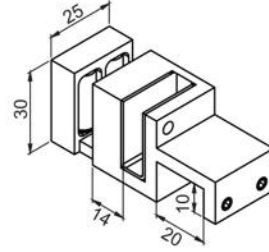
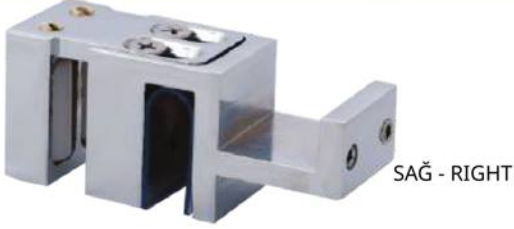




S-57-25

ALTAN SÜRME SİSTEMLERİ RULMAN 6-8-10 (PİRİNÇ)

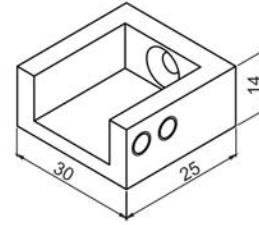
SLIDING SYSTEM FROM BOTTOM BEARING



S-57-26

ÜST KLAVUZ 6-8-10 (PİRİNÇ)

TOP GUIDE



S-57-27

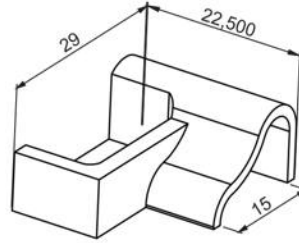
DUVAR FLANŞI 6-8-10 (PİRİNÇ)

WALL FLANGE



SAĞ - RIGHT

SOL - LEFT



S-57-28

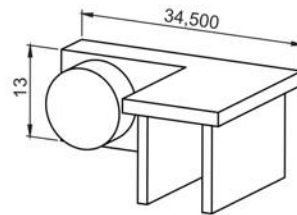
KAPI KARŞILIĞI SULUK APARATI 6-8-10 (PİRİNÇ)

DOOR PROVISION WATERPROOF APPARATUS



SAĞ - RIGHT

SOL - LEFT



S-57-29

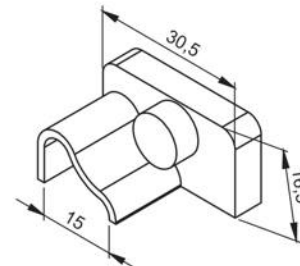
ÜST STOPER 6-8-10 (PİRİNÇ)

TOP STOPPER



SAĞ - RIGHT

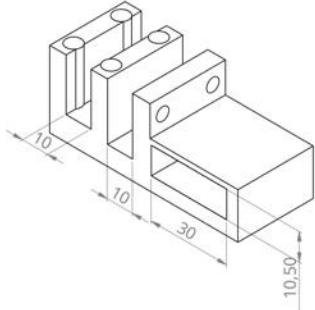
SOL - LEFT



S-57-30

ALT STOPER 6-8-10 (PİRİNÇ)

BOTTOM STOPPER

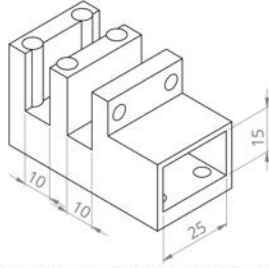


TOP GUIDE (BRASS) EXTERNAL SLIDING



ÜST KLAVUZ 6-8-10 (PİRİNÇ) / DIŞTAN SÜRGÜLÜ

S-57-31

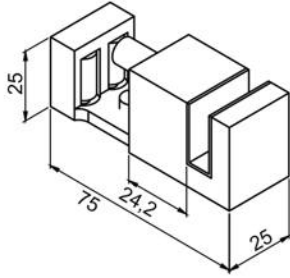


TOP GLASS GUIDE (BRASS) EXTERNAL SLIDING



ÜST CAM KLAVUZ 6-8-10 (PİRİNÇ) / DIŞTAN SÜRGÜLÜ

S-57-32

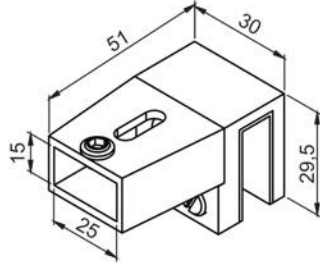


OVER THE DOOR BALANCE GUIDE



KAPI ÜSTÜ DENGE KLAVUZU 6-8-10 (PİRİNÇ)

S-57-33

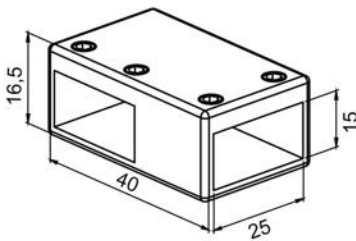


TENSIONER SIDE PANEL APPARATUS



GERGİ YAN PANEL APARATI 6-8-10 (PİRİNÇ)

S-57-34

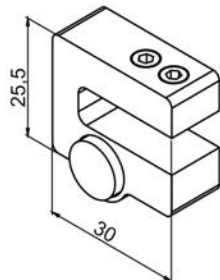


CORNER ROTATION



KÖŞE DÖNÜŞÜ 6-8-10 (PİRİNÇ)

S-57-35



STOPPER

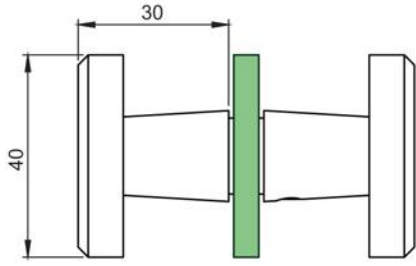


STOPER 6-8-10 (PİRİNÇ)

S-57-36



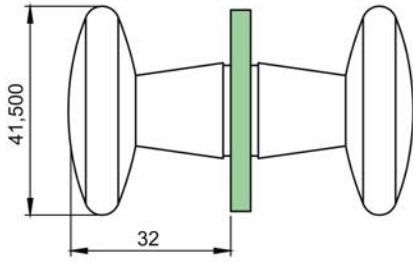
CAM KAPI KULPLARI / GLASS DOOR HANDLES



DOOR HANDLE SQUARE / Hole diameter 10 mm, 6-8-10 mm glass (Brass)

KAPI KULP KARE Delik çapı 10 mm, 6-8-10 mm cam (Pirinç)

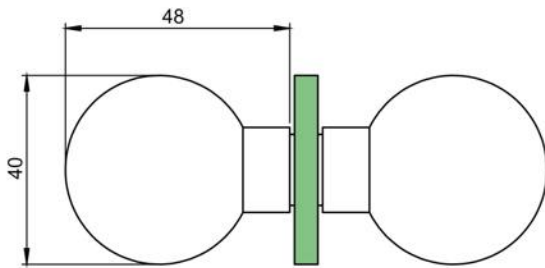
S-57-37



CIRCULAR DOOR HANDLE / Hole diameter 10 mm, 6-8-10 mm glass (Brass)

KAPI KULP DAİRESEL / Delik çapı 10 mm, 6-8-10 mm cam (Pirinç)

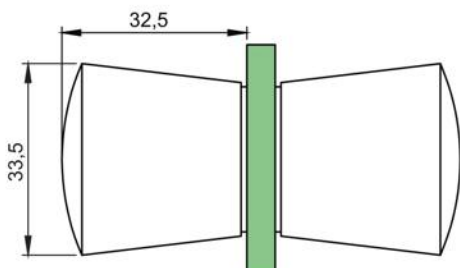
S-57-38



CRYSTAL DOOR HANDLE / Hole diameter 10 mm, 6-8-10 mm glass (Glass)

KAPI KULP KRİSTAL / Delik çapı 10 mm, 6-8-10 mm cam (Cam)

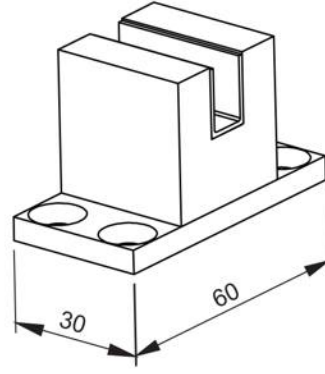
S-57-39



FIFA DOOR HANDLE / Hole diameter 10 mm, 6-8-10 mm glass (Zinc)

FIFA KULP

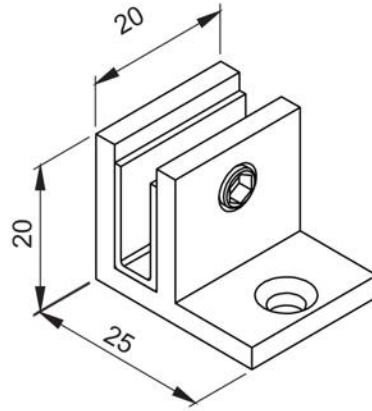
S-57-40



S-57-41

CAM SABİTLEME 6-8-10 mm cam (Pirinç)

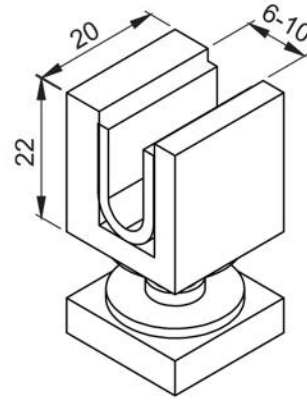
GLASS FIX 6-8-10 mm glass (Brass)



S-57-42

CAM SABİTLEME 6 mm cam (Pirinç)

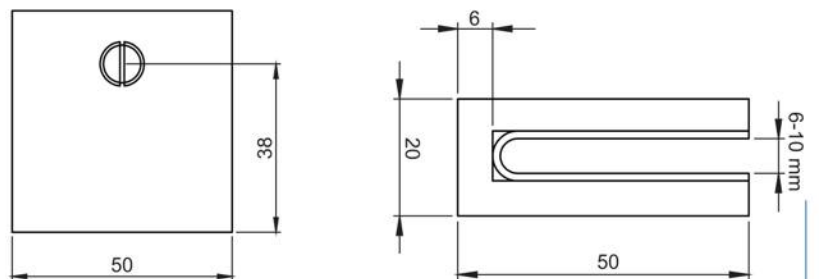
GLASS FIX 6 mm glass (Brass)



S-57-43

CAM CAMA SABİT 6-8-10 mm cam (Pirinç)

GLASS TO GLASS FIX 6-8-10 mm glass (Brass)

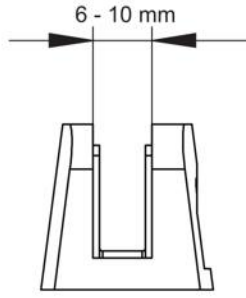
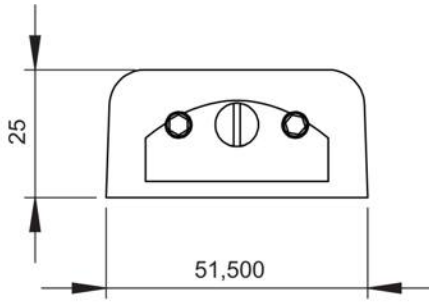


S-57-44

DUVARDAN CAMA SABİT 90° 6-8-10 mm cam (Pirinç)

WALL TO GLASS FIX 90° 6-8-10 mm glass (Brass)

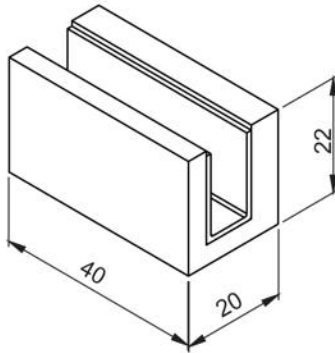
CAM TUTUCULAR / GLASS HOLDER'S



GLASS FIX 6-8-10 mm glass (Zinc)

CAM SABİTLEME 6-8-10 mm cam (Zamak)

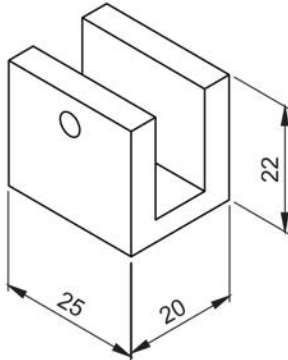
S-57-45



GLASS FIX 6-8-10 mm glass (Zinc)

CAM SABİTLEME 6-8-10 mm cam (Zamak)

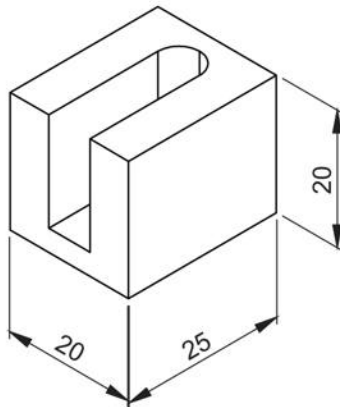
S-57-46



GLASS FIX 6-8-10 mm glass (Brass)

CAM SABİTLEME 6-8-10 mm cam (Pirinç)

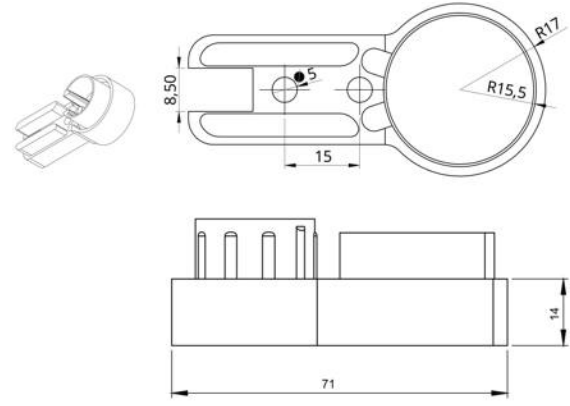
S-57-47



GLASS FIX 6-8-10 mm glass (Brass)

CAM SABİTLEME 6-8-10 mm cam (Pirinç)

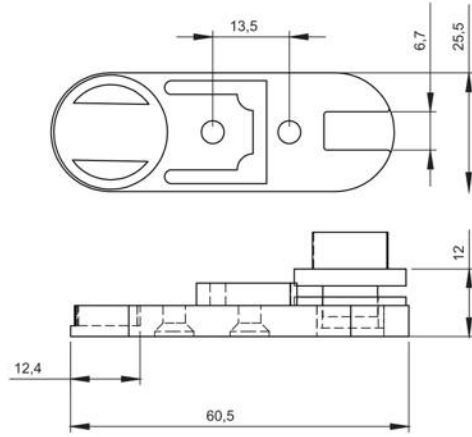
S-57-48



S-57-49

RELAX MENTEŞE Her iki yöne 180° açılır / 6 mm cam (Plastik)

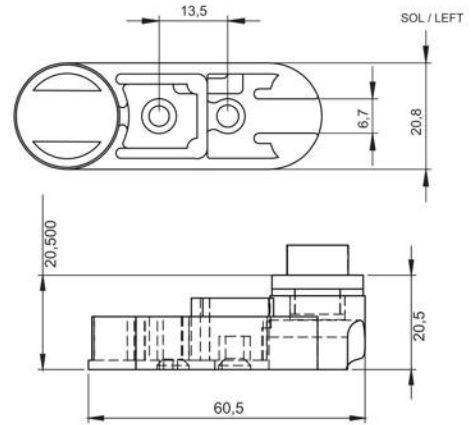
RELAX HINGE Both side 180° opening. 6 mm glass (Plastic)



S-57-50

RELAX MENTEŞE Her iki yöne 180° açılır / 6 mm cam (Zamak)

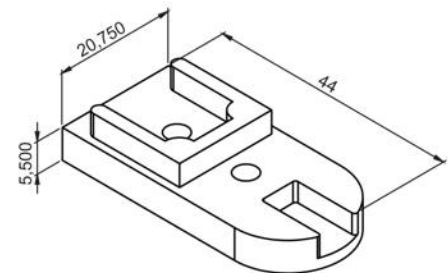
RELAX HINGE Both side 180° opening. 6 mm glass (Zinc)



S-57-51

RELAX MENTEŞE SULUKLU SAĞ / SOL Her iki yöne 180° açılır
6 mm cam (Zamak)

RELAX HINGE WITH WATERPROOF APP. RIGHT / LEFT
Both side 180° opening. 6 mm glass (Zinc)



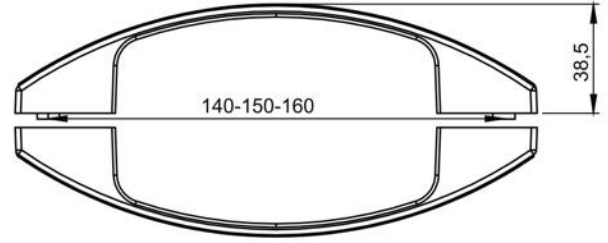
S-57-52

RELAX MENTEŞE Her iki yöne "180° açılır

RELAX HINGE Both side 180° opening. 6 mm glass (Zinc)

CAM KAPI KOLLARI / GLASS DOOR HANDLES

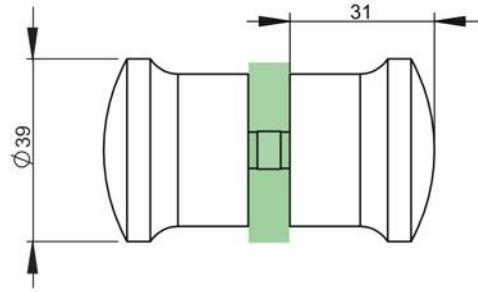




S-57-53

KAPI KOLU :140-150-160 mm Delik çapı 10 mm,
6-8-10 mm cam (Plastik)

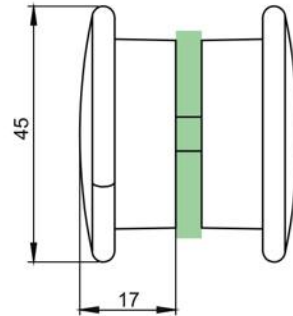
DOOR HANDLE :140-150-160 mm
Hole diameter 10 mm, 6-8-10 mm glass (Plastic)



S-57-42

KAPI KULPU, DIŞA KAVİSLİ Delik çapı 10 mm,
6-8-10 mm cam (Plastik)

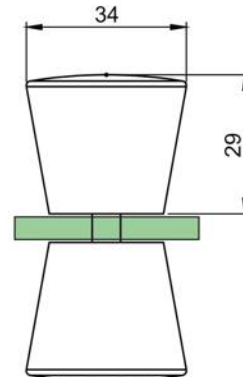
DOOR HANDLE OUT CURVE
Hole diameter 10 mm, 6-8-10 mm glass (Plastic)



S-57-43

KAPI KULPU Delik çapı 10 mm, 6-8-10 mm cam (Plastik)

DOOR HANDLE
Hole diameter 10 mm, 6-8-10 mm glass (Plastic)

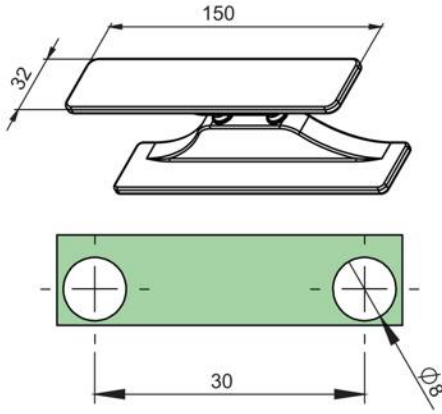


S-57-44

KAPI KULPU Delik çapı 10 mm, 6-8-10 mm cam (Plastik)

DOOR HANDLE
Hole diameter 10 mm, 6-8-10 mm glass (Plastic)

CAM KAPI KULPLARI / GLASS DOOR HANDLES

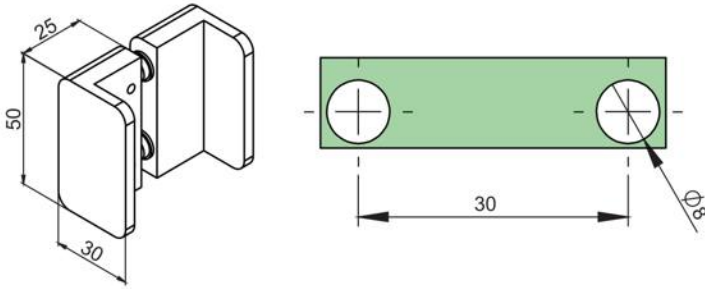


DOOR HANDLE
Hole diameter 10 mm, 6-8-10 mm glass (Brass)



KAPI KULP Delik çapı 10 mm, 6-8-10 mm cam (Pirinç)

S-57-57

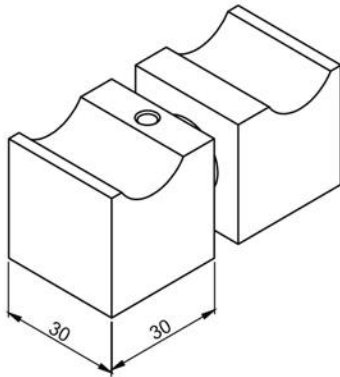


DOOR HANDLE
Hole diameter 9 mm, 6-8-10 mm glass (Brass)



KAPI KULP Delik çapı 9 mm, 6-8-10 mm cam (Pirinç)

S-57-58

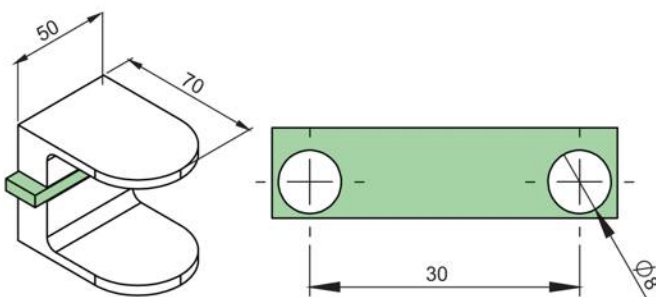


DOOR HANDLE
Hole diameter 10 mm, 6-8-10 mm glass (Alüminyum)



KAPI KULP Delik çapı 10 mm, 6-8-10 mm cam (Alüminyum)

S-57-59

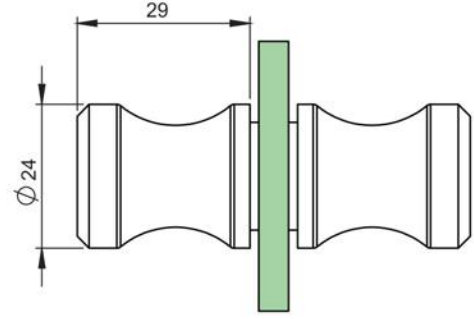


DOOR HANDLE OVAL
Hole diameter 10 mm, 6-8-10 mm glass (Zamak)



KAPI KULP OVAL Delik çapı 10 mm, 6-8-10 mm cam (Zamak)

S-57-60



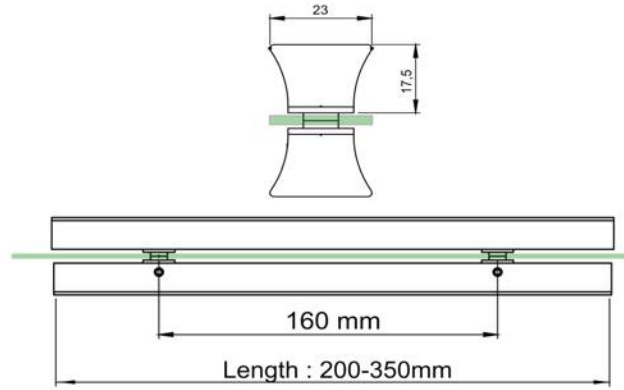
S-57-61

KAPI KULP Delik çapı 10 mm, 6-8-10 mm cam (Pirinç)

DOOR HANDLE
Hole diameter 10 mm, 6-8-10 mm glass (Brass)



S-57-62 : 200 mm
S-57-62-1 : 350 mm



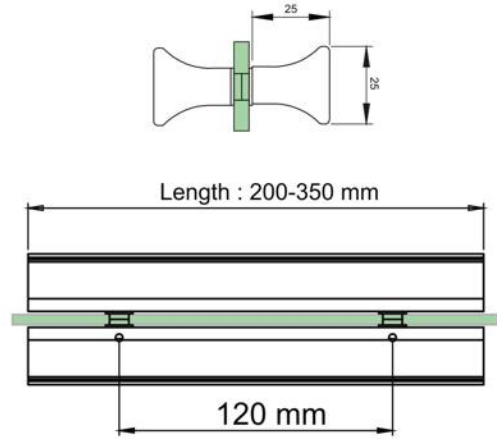
S-57-62

KAPI KOLU Delik çapı 9 mm, 6-8-10 mm cam (Alüminyum)

DOOR HANDLE
Hole diameter 9 mm, 6-8-10 mm glass (Aluminum)



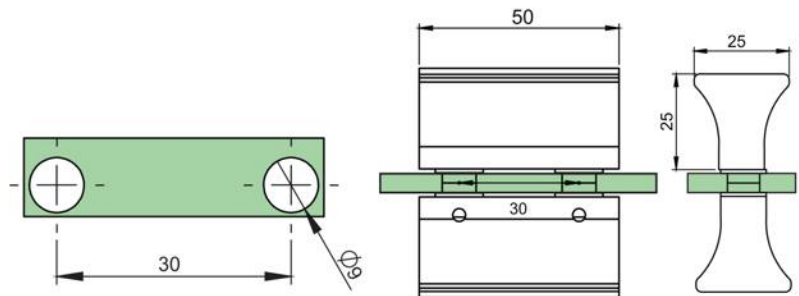
S-57-63 : 200 mm
S-57-63-1 : 350 mm



S-57-63

KAPI KOLU Delik çapı 9 mm, 6-8-10 mm cam (Pirinç)

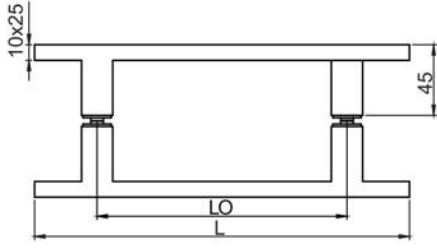
DOOR HANDLE
Hole diameter 9 mm, 6-8-10 mm glass (Brass)



S-57-64

KAPI KULP Delik çapı 9 mm, 6-8-10 mm cam (Pirinç)

DOOR HANDLE
Hole diameter 9 mm, 6-8-10 mm glass (Brass)

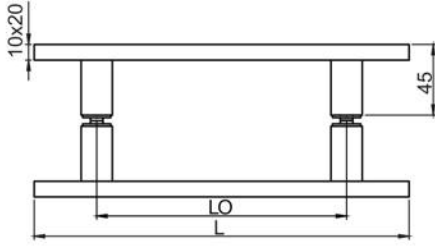


S-57-65 L: 160-240 mm
S-57-65-1 L: 300-380 mm
S-57-65-2 L: 400-500 mm

DOOR HANDLE
Hole diameter 10 mm, 6-8-10 mm glass (Brass)

KAPI KOLU Delik çapı 10 mm, 6-8-10 mm cam (Pirinç)

S-57-65

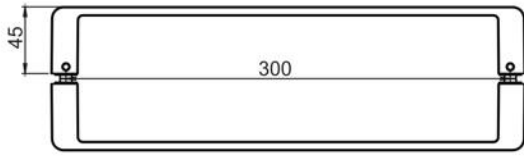


S-57-66 L: 160-240 mm
S-57-66-1 L: 300-380 mm
S-57-66-2 L: 400-500 mm

DOOR HANDLE
Hole diameter 10 mm, 6-8-10 mm glass (Brass)

KAPI KOLU Delik çapı 10 mm, 6-8-10 mm cam (Pirinç)

S-57-66

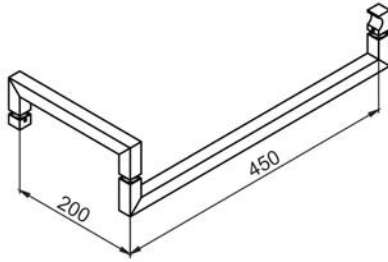


L : 300 mm

DOOR HANDLE
Hole diameter 10 mm, 6-8-10 mm glass (Zinc)

KAPI KOLU Delik çapı 10 mm, 6-8-10 mm cam (Zamak)

S-57-67

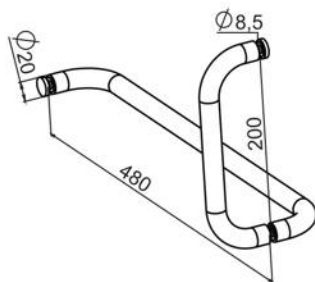


L : 200 mm
LO : 450 mm

DOOR HANDLE
Hole diameter 10 mm, 6-8-10 mm glass ((Brass)

KAPI KOLU Delik çapı 10 mm, 6-8-10 mm cam(Pirinç)

S-57-68

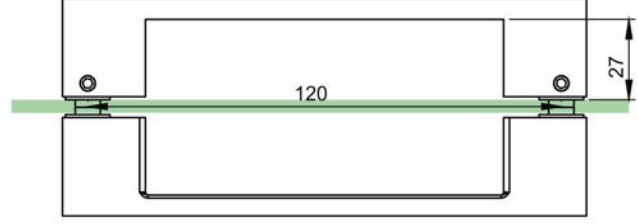


L : 200 mm
LO : 480 mm

DOOR HANDLE OVAL
Hole diameter 10 mm, 6-8-10 mm glass(Brass)

KAPI KOLU Delik çapı 10 mm, 6-8-10 mm cam(Pirinç)

S-57-69

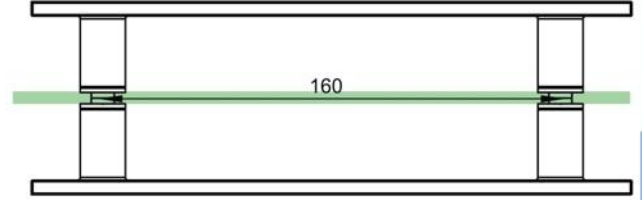


S-57-70

KAPI KOLU Delik çapı 10 mm, 6-8-10 mm cam (Zamak) L: 120 mm

DOOR HANDLE

Hole diameter 10 mm, 6-8-10 mm glass (Zinc)

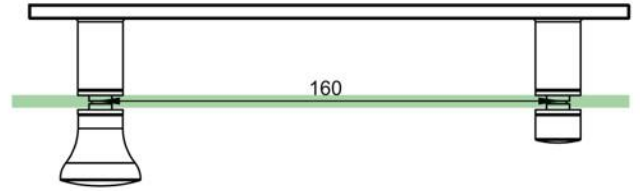


S-57-71

KAPI KOLU KARŞILIKLI
Delik çapı 10 mm, 6-8-10 mm cam (Zamak) L: 160 mm

DOOR HANDLE (MUTUAL)

Hole diameter 10 mm, 6-8-10 mm glass (Zinc)

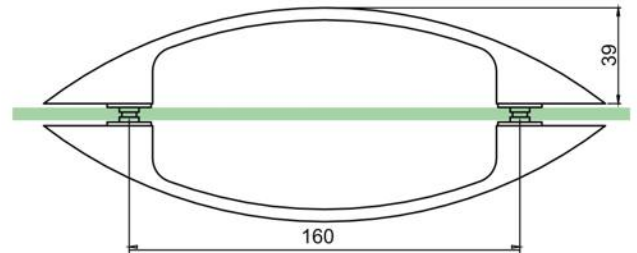


S-57-72

KAPI KOLU MİNA KULP
Delik çapı 10mm, 6-8-10 mm cam (Zamak) L: 160 mm

DOOR HANDLE

Hole diameter 10 mm, 6-8-10 mm glass (Zinc)

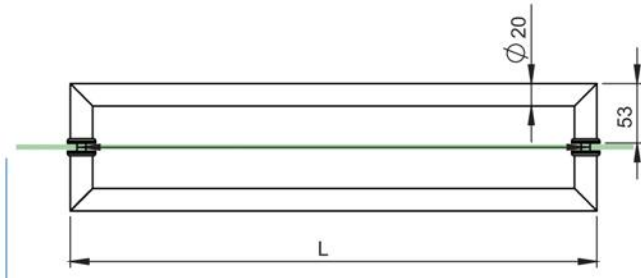


S-57-73

KAPI KOLU Delik çapı 10 mm, 6-8-10 mm cam (Zamak) L: 160 mm

DOOR HANDLE

Hole diameter 10 mm, 6-8-10 mm glass (Zinc)

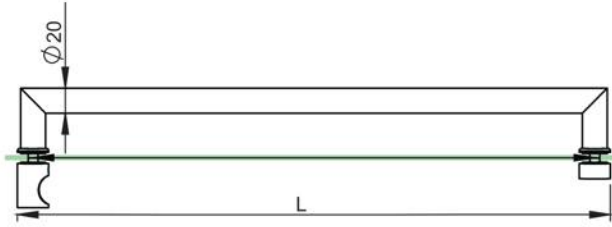


DOOR HANDLE
Hole diameter 10 mm, 6-8-10 mm glass (Brass)

- S-57-74** L: 250-270 mm
- S-57-74-1** L: 380-400 mm
- S-57-74-2** L: 450-470 mm

KAPI KOLU Delik çapı 10 mm, 6-8-10 mm cam (Pirinç)

S-57-74

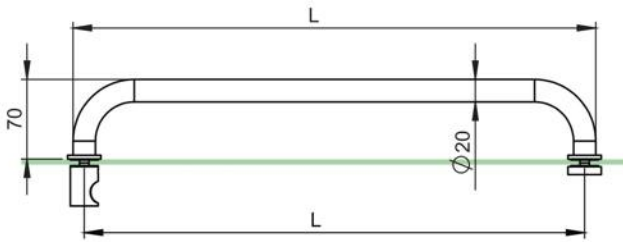


DOOR HANDLE
Hole diameter 10 mm, 6-8-10 mm glass (Brass)

- S-57-75** L: 250-270 mm
- S-57-75-1** L: 380-400 mm
- S-57-75-2** L: 450-470 mm

KAPI KOLU Delik çapı 10 mm, 6-8-10 mm cam (Pirinç)

S-57-75

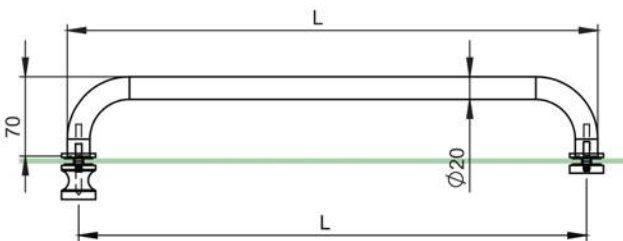


DOOR HANDLE
Hole diameter 10 mm, 6-8-10 mm glass (Brass)

- S-57-76** L: 200-220 mm
- S-57-76-1** L: 480-500 mm

KAPI KOLU Delik çapı 10 mm, 6-8-10 mm cam (Pirinç)

S-57-76



DOOR HANDLE
Hole diameter 10 mm, 6-8-10 mm glass (Brass)

- S-57-77** L: 200-220 mm
- S-57-77-1** L: 480-500 mm

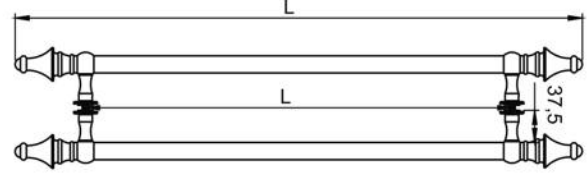
KAPI KOLU Delik çapı 10 mm, 6-8-10 mm cam (Pirinç)

S-57-77





- S-57-78** L: 300-465 mm
- S-57-78-1** L: 400-565 mm
- S-57-78-2** L: 500-665 mm



S-57-78

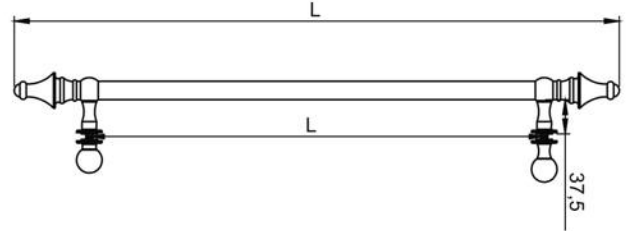
KAPI KOLU Delik çapı 10 mm, 6-8-10 mm cam (Pirinç) L: 120 mm

DOOR HANDLE

Hole diameter 10 mm, 6-8-10 mm glass (Brass)



- S-57-79** L: 300-465 mm
- S-57-79-1** L: 400-565 mm
- S-57-79-2** L: 500-665 mm



S-57-79

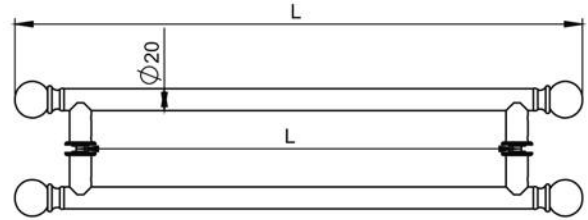
KAPI KOLU KARŞILIKLI
Delik çapı 10 mm, 6-8-10 mm cam (Pirinç) L: 160 mm

DOOR HANDLE (MUTUAL)

Hole diameter 10 mm, 6-8-10 mm glass (Brass)



- S-57-80** L: 300-420 mm
- S-57-80-1** L: 400-520 mm
- S-57-80-2** L: 500-620 mm



S-57-80

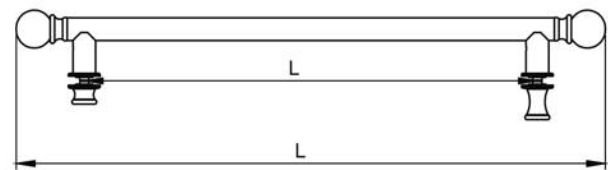
KAPI KOLU MİNA KULP
Delik çapı 10mm, 6-8-10 mm cam (Pirinç) L: 160 mm

DOOR HANDLE

Hole diameter 10 mm, 6-8-10 mm glass (Brass)



- S-57-81** L: 300-420 mm
- S-57-81-1** L: 400-520 mm
- S-57-81-2** L: 500-620 mm



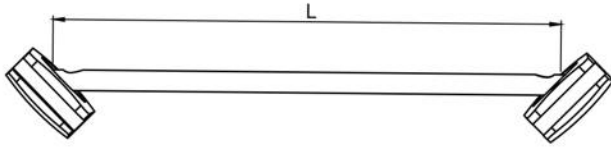
S-57-81

KAPI KOLU Delik çapı 10 mm, 6-8-10 mm cam (Pirinç) L: 160 mm

DOOR HANDLE

Hole diameter 10 mm, 6-8-10 mm glass (Brass)

CAM GERGİ ÇUBUKLARI / GLASS TENSION RODS



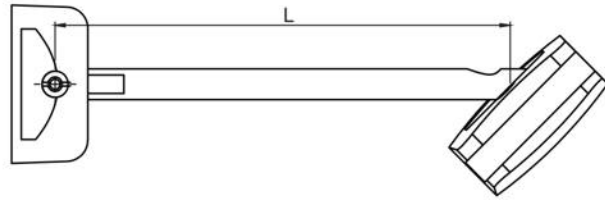
GLASS TO GLASS 6-8-10 mm glass (Brass)



- S-57-82** L: 160 mm
- S-57-82-1** L: 330 mm
- S-57-82-2** L: 550 mm

CAMDAN CAMA 6-8-10 mm cam (Pirinç)

S-57-82



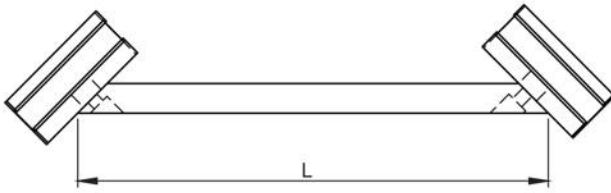
WALL TO WALL 6-8-10 mm glass (Brass)



- S-57-83** L: 160 mm
- S-57-83-1** L: 330 mm
- S-57-83-2** L: 550 mm

DUVARDAN DUVARA 6-8-10 mm cam (Pirinç)

S-57-83



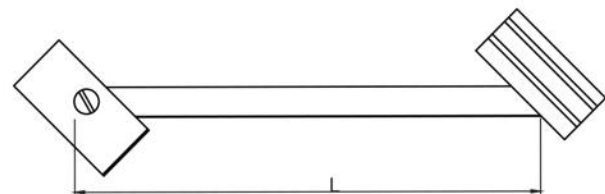
GLASS TO GLASS 6-8-10 mm glass (Brass)



- S-57-84** L: 160 mm
- S-57-84-1** L: 330 mm
- S-57-84-2** L: 550 mm

CAMDAN CAMA 6-8-10 mm cam (Pirinç)

S-57-84



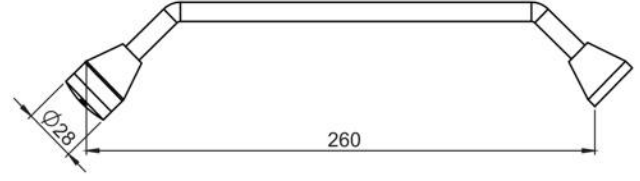
WALL TO WALL 6-8-10 mm glass (Brass)



- S-57-85** L: 160 mm
- S-57-85-1** L: 330 mm
- S-57-85-2** L: 550 mm

DUVARDAN DUVARA 6-8-10 mm cam (Pirinç)

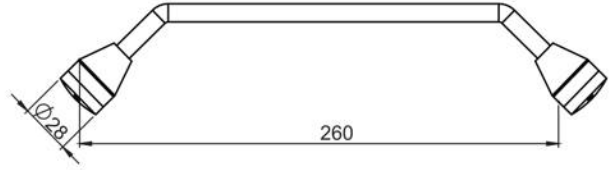
S-57-85



S-57-86

DUVARDAN CAMA 6-8-10 mm cam (Pirinç) L: 260 mm

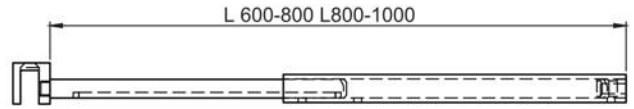
WALL TO GLASS 6-8-10 mm glass (Brass)



S-57-87

KAMDAN CAMA 6-8-10 mm cam (Pirinç) L: 260 mm

GLASS TO GLASS 6-8-10 mm glass (Brass)



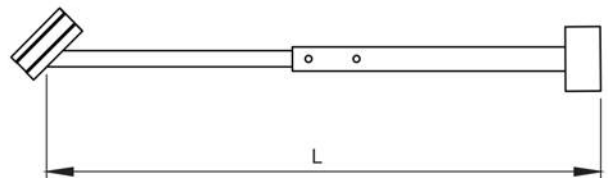
S-57-88 L: 600-800 mm

S-57-88-1 L: 800-1000 mm

S-57-88

KARŞI DUVARDAN CAMA AYARLI 6-8-10 mm cam (Pirinç)

AGAINST WALL TO GLASS ADJUSTABLE 6-8-10 mm glass (Brass)



S-57-89 L: 600-800 mm

S-57-89-1 L: 800-1000 mm

S-57-89-2 L: 600-800 mm

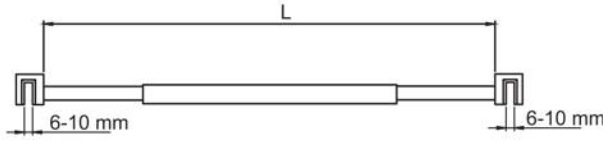
S-57-89-3 L: 800-1000 mm

S-57-89

DUVARDAN CAMA AYARLI 6-8-10 mm cam (Pirinç) L: 160 mm

WALL TO GLASS ADJUSTABLE 6-8-10 mm glass (Brass)

CAM GERGİ ÇUBUKLARI / GLASS TENSION RODS

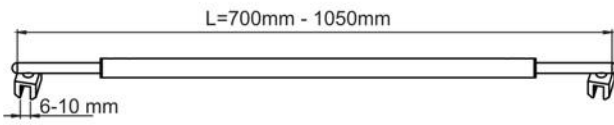


GLASS TO GLASS ADJUSTABLE SQUARE 6-8-10 mm glass (Brass)

S-57-90 L: 400-600 mm

CAMDAN CAMA AYARLI KARE 6-8-10 mm cam (Pirinç)

S-57-90

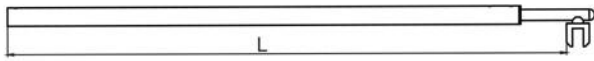


GLASS TO GLASS ADJUSTABLE PIPE
6-8-10 mm glass (Brass + Aluminum)

S-57-91 L: 700-1050 mm

CAMDAN CAMA AYARLI BORU 6-8-10 mm cam (Pirinç)

S-57-91

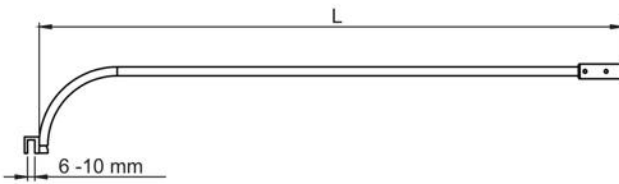


AGAINST WALL TO GLASS ADJUSTABLE PIPE
6-8-10 mm glass (Brass+Aluminum)

S-57-92 L: 600-800 mm
S-57-92-1 L: 800-1000 mm

KARŞI DUVARDAN CAMA AYARLI BORU 6-8-10 mm cam (Pirinç)

S-57-92

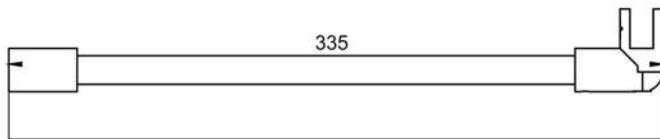


AGAINST WALL TO GLASS ADJUSTABLE PIPE
6-8-10 mm glass (Brass)

S-57-93 L: 750-800mm

KARŞI DUVARDAN CAMA AYARLI BORU 6-8-10 mm cam (Pirinç)

S-57-93



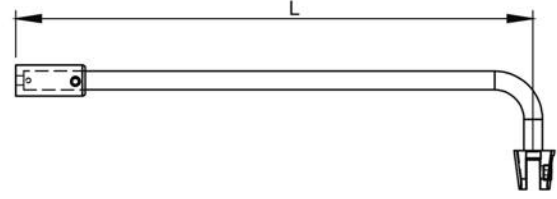
AGAINST WALL TO GLASS ADJUSTABLE PIPE
6-8-10 mm glass (Brass)

S-57-94 L: 1000 mm

KARŞI DUVARDAN CAMA AYARLI BORU 6-8-10 mm cam (Pirinç)

S-57-94



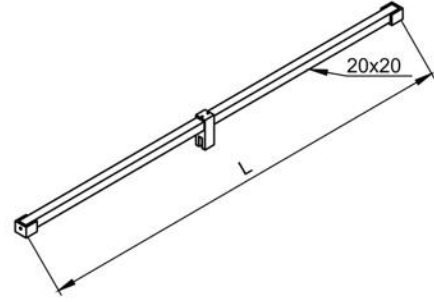


S-57-95 L: 750-800mm

S-57-95

KARŞI DUVARDAN CAMA AYARLI BORU 6-8-10 mm cam (Pirinç)

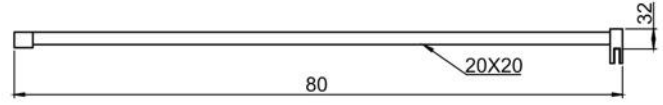
AGAINST WALL TO GLASS ADJUSTABLE PIPE
6-8-10 mm glass (Brass)



S-57-96

**İKİ DUVAR ARASI SABİT CAM TUTUCU
6-8-10 mm cam (Pirinç+Paslanmaz)**

BETWEEN TWO WALLS FIX GLASS HOLDER
6-8-10 mm glass (Brass + Profile Stainless Steel)

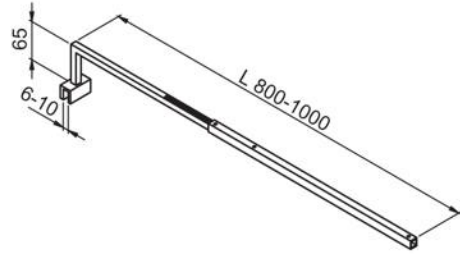


S-57-97 L: 800 mm

S-57-97

**KARŞI DUVARDAN CAMA AYARLI
6-8-10 mm cam (Pirinç+Paslanmaz)**

AGAINST WALL TO GLASS ADJUSTABLE
6-8-10 mm glass (Brass + Profile Stainless Steel)



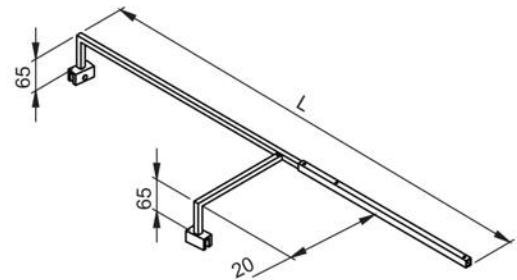
S-57-98 L: 800-1000 mm

S-57-98-1 L: 1000-1200 mm

S-57-98

KARŞI DUVARDAN CAMA AYARLI 6-8-10 mm cam (Pirinç)

AGAINST WALL TO GLASS ADJUSTABLE 6-8-10 mm glass (Brass)



S-57-99 L: 600-800 mm

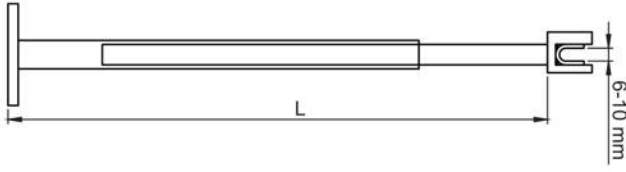
S-57-99-1 L: 800-1000 mm

S-57-99

KARŞI DUVARDAN CAMA AYARLI 6-8-10 mm cam (Pirinç)

AGAINST WALL TO GLASS ADJUSTABLE 6-8-10 mm glass (Brass)

CAM GERĞİ ÇUBUKLARI / GLASS TENSION RODS



S-57-100 L: 50-100 mm

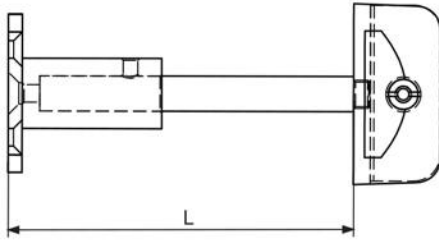
S-57-100-1 L: 100-150 mm



FROM FLOOR & CEILING TO GLASS ADJUSTABLE
6-8-10 mm glass (Brass)

TAVANDAN & YERDEN CAMA AYARLI 6-8-10 mm cam (Pirinç)

S-57-100



S-57-101 L: 50-100 mm

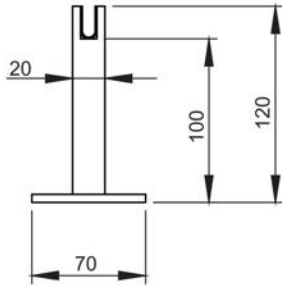
S-57-101-1 L: 100-150 mm



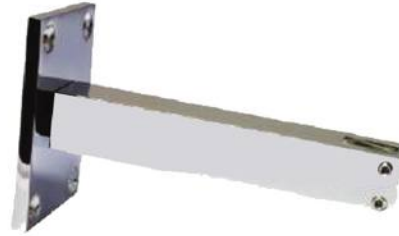
FROM FLOOR & CEILING TO GLASS ADJUSTABLE
6-8-10 mm glass (Brass)

TAVANDAN & YERDEN CAMA AYARLI 6-8-10 mm cam (Pirinç)

S-57-101



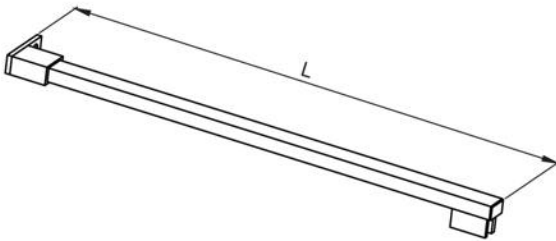
S-57-102-1 L: 120 mm



FROM FLOOR & CEILING TO GLASS 6-8-10 mm glass (Brass)

TAVANDAN & YERDEN CAMA 6-8-10 mm cam (Pirinç)

S-57-102



S-57-103 L: 160 mm

S-57-103-1 L: 330 mm

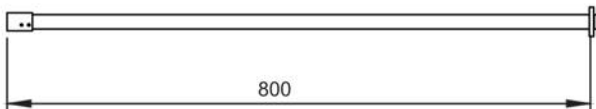
S-57-103-2 L: 550 mm



WALL TO GLASS ADJUSTABLE 6-8-10 mm glass (Brass)

DUVARDAN CAMA AYARLI 6-8-10 mm cam (Pirinç)

S-57-103



S-57-104 L: 800 mm



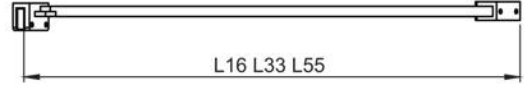
WALL TO GLASS ADJUSTABLE 6-8-10 mm glass (Brass)

DUVARDAN CAMA AYARLI 6-8-10 mm cam (Pirinç)

S-57-104



S-57-105 L: 160 mm
S-57-105-1 L: 330 mm
S-57-105-2 L: 550 mm



S-57-105

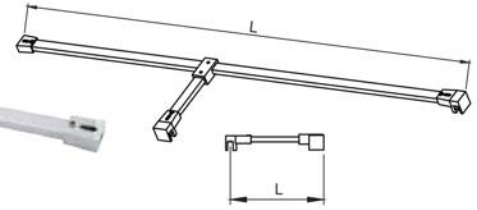
DUVARDAN CAMA AYARLI 6-8-10 mm cam (Pirinç+Alüminyum)

WALL TO GLASS ADJUSTABLE 6-8-10 mm glass (Brass+Aluminum)

S-57-106



S-57-107



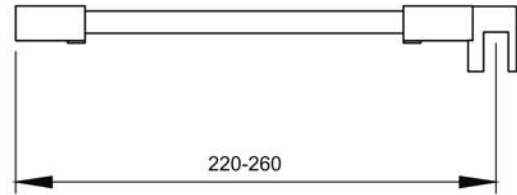
S-57-106

İKİ DUVAR ARASI YAN PANELLİ 6-8-10 mm cam (Pirinç+Paslanmaz)

SIDE PANELED BETWEEN TWO WALLS 6-8-10 mm glass (Brass + Profile Stainless Steel)



S-57-108 L: 220-260 mm



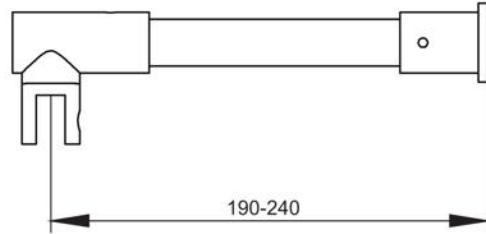
S-57-108

DUVAR CAMA AYARLI 6-8-10 mm cam (Zamak+Paslanmaz)

WALL TO GLASS ADJUSTABLE 6-8-10 mm glass (Zinc + Profile Stainless Steel)



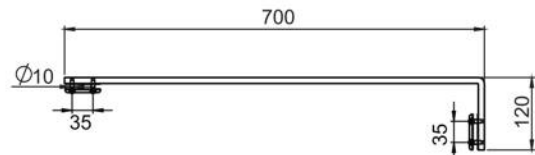
S-57-109 L: 190-240 mm



S-57-109

DUVARDAN CAMA AYARLI 6-8-10 mm cam (Pirinç+Paslanmaz)

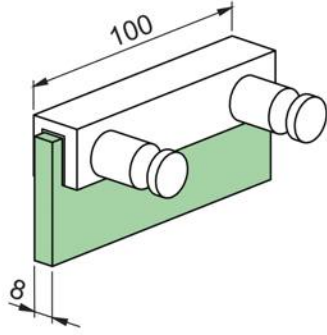
WALL TO GLASS ADJUSTABLE 6-8-10 mm glass (Brass+Profile Stainless Steel)



S-57-110

STANDART YAN GERGİ APARATI 6-8-10 mm cam (Pirinç)

STANDARD SIDE TENSION ROD EQUIPMENT 6-8-10 mm glass (Brass)

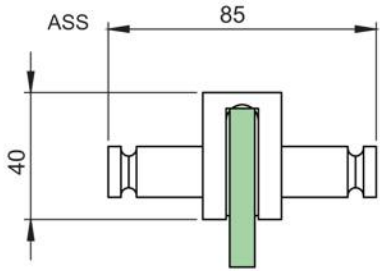


DOUBLE PASS 6-8-10 mm glass (Brass)



İKİLİ GEÇMELİ 6-8 mm cam (Pirinç)

S-57-111

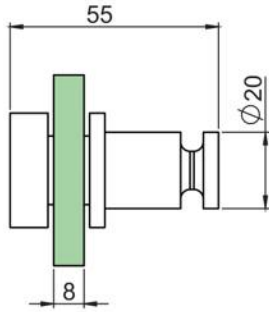


DOUBLE GLASS CONNECTION PASS 6-8-10 mm glass (Brass)



İKİLİ CAM BAĞLANTI GEÇMELİ 6-8-10 mm cam (Pirinç)

S-57-112

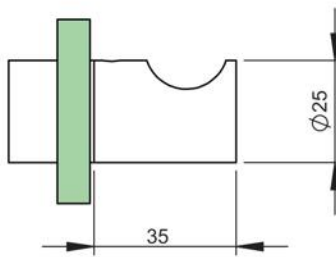


SINGLE GLASS CONNECTION
Hole diameter 10 mm 6-8-10 mm glass (Brass)



TEKLİ CAM BAĞLANTI Delik çapı 10 mm 6-8-10 mm cam (Pirinç)

S-57-113

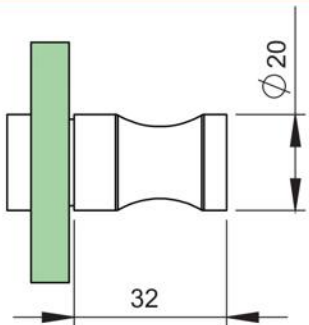


SINGLE GLASS CONNECTION
Hole diameter 10 mm 6-8-10 mm glass (Brass)



TEKLİ CAM BAĞLANTI Delik çapı 10 mm 6-8-10 mm cam (Pirinç)

S-57-114

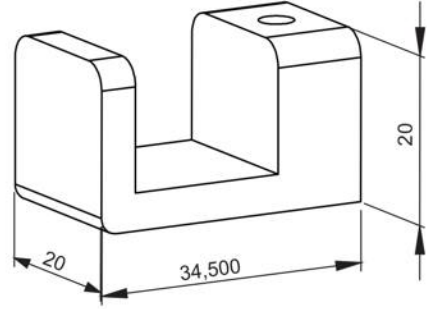


SINGLE GLASS CONNECTION
Hole diameter 10 mm 6-8-10 mm glass (Brass)



TEKLİ CAM BAĞLANTI Delik çapı 10 mm 6-8-10 mm cam (Pirinç)

S-57-115



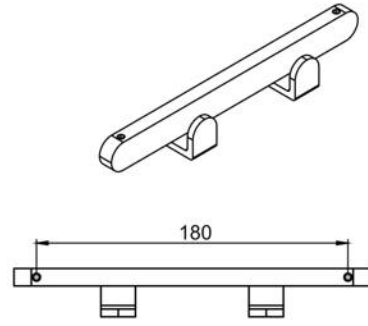
S-57-116

TEKLİ DUVAR BAĞLANTI (Pirinç)

SINGLE WALL CONNECTION (Brass)



- S-57-117 L: 180-200mm
- S-57-117-1 L: 280-300 mm
- S-57-117-2 L: 380-400mm



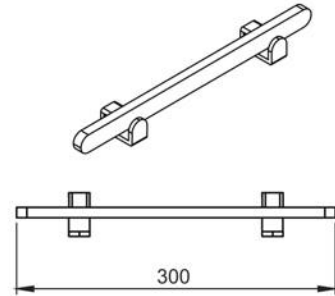
S-57-117

DUVAR BAĞLANTILI İKİLİ 6-8-10 mm cam (Pirinç)

WALL CONNECTION DOUBLE 6-8-10 mm glass (Brass)



- S-57-118 L: 200mm
- S-57-118-1 L: 300 mm
- S-57-118-2 L: 400mm



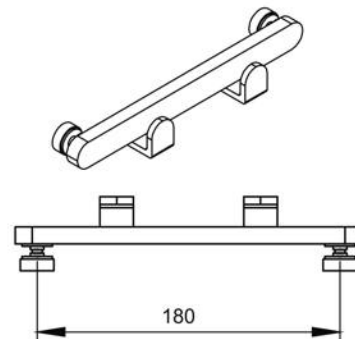
S-57-118

İKİLİ GEÇME 6-8-10 mm cam (Pirinç)

DOUBLE INTERWINE 6-8-10 mm glass (Brass)



- S-57-119 L: 180-200mm
- S-57-119-1 L: 280-300 mm
- S-57-119-2 L: 380-400mm

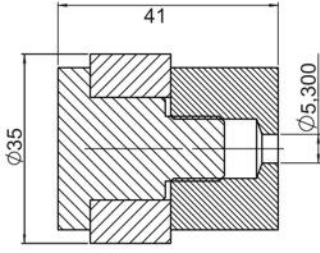


S-57-119

İKİLİ CAM BAĞLANTI Delik Çapı 10 mm 6-8-10 mm cam (Pirinç)

DOUBLE GLASS CONNECTION Hole diameter 10 mm
6-8-10 mm glass (Brass)

KAPI STOPLARI / DOOR STOPPERS

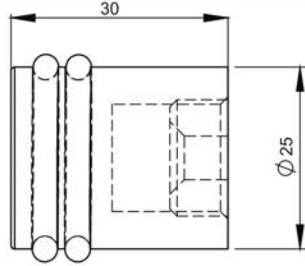


DOOR STOPPER FROM FLOOR (Brass)



KAPI STOPERİ YERDEN (Pirinç)

S-57-120

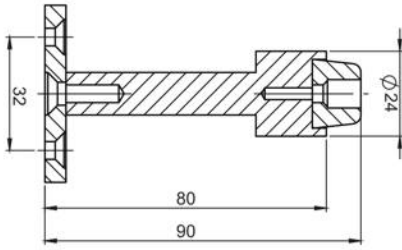


DOOR STOPPER FROM FLOOR (Brass)



KAPI STOPERİ YERDEN (Pirinç)

S-57-121

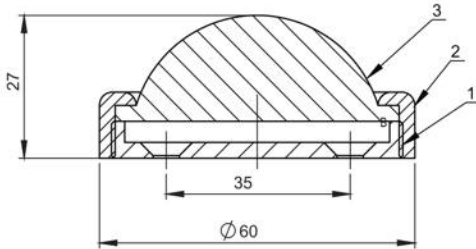


DOOR STOPPER FROM WALL (Brass)



KAPI STOPERİ DUWARDAN (Pirinç)

S-57-122

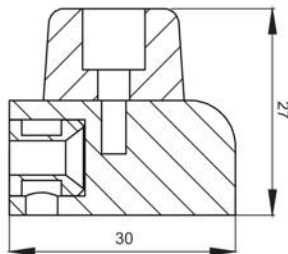


DOOR STOPPER FROM WALL (Brass)



KAPI STOPERİ DUWARDAN (Pirinç)

S-57-123

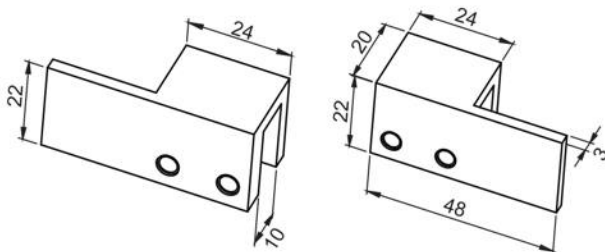


DOOR STOPPER FROM WALL (Brass)



KAPI STOPERİ DUWARDAN (Pirinç)

S-57-124



GLASS STOPPER, GLASS TO GLASS, RIGHT / LEFT
6-8-10 mm glass (Brass)



S-57-125 Left
S-57-125-1 Right



CAM STOPERİ, CAMDAN CAMA, SAĞ / SOL (Pirinç)

S-57-125

3.5 / 3.9 / 4.2



9.5 / 13 / 16 / 19 / 22 / 25 / 32 / 38

KULLANIM ALANI: DUŞA KABİN
YSB SAC VİDASI İNOX

USAGE AREA: SHOWER CABIN
YSB PROFILE'S THIN SCREW INOX

3.5 / 3.9 / 4.2



9.5 / 13 / 16 / 19 / 22 / 25 / 32 / 38

KULLANIM ALANI: PASLANMAZ
YHB SAC VİDASI İNOX

USAGE AREA: SHOWER CABIN
YSB PROFILE'S THIN SCREW INOX



13 / 16 / 19 / 22 / 25

MATKAP UÇLU

TRIPLE DRILED

3.9 / 4.2 / 4.8



13 / 16 / 19 / 22 / 25 / 32

MATKAP UÇLU VİDA

TRIPLE DRILED SCREW
INOX



4*8

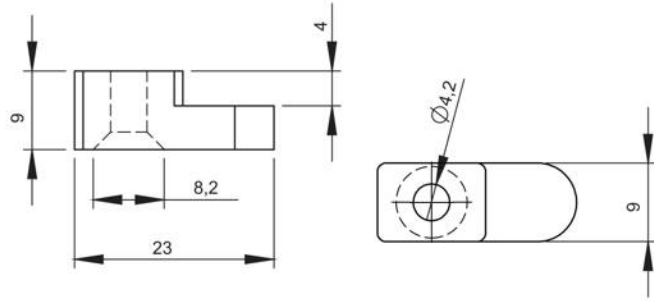
4*10

INOX

INOX



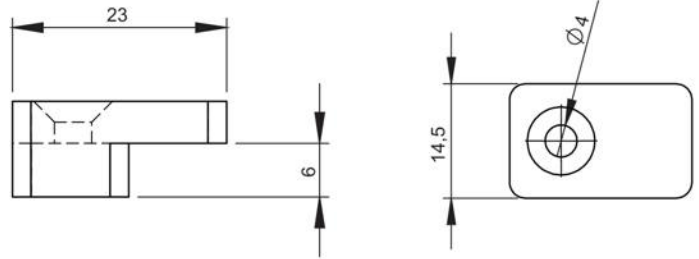
S-57-126 4 mm
S-57-126-1 5 mm
S-57-126-2 6 mm



S-57-126

CAM TUTUCU (Plastik)

GLASS HOLDER (Plastic)



S-57-127

CAM TUTUCU 6 mm (Plastik)

GLASS HOLDER 6 mm (Plastic)

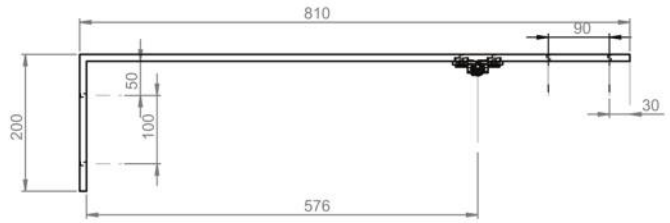


S-57-128

PROFİL VİDA TAPASI ŞİK SOMUN (Plastik)

PROFILE SCREW'S CAP (Plastic)

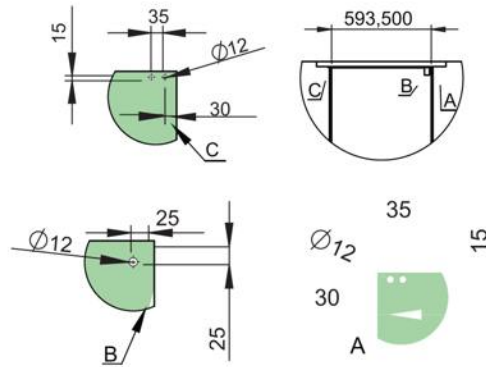
LAMA PİVOT SİSTEMLER / PROFILE PIVOT SYSTEMS



90° L side panel, Fix glass,
6-8-10 mm glass, door 6 mm (Brass)

90° L YAN PANELLİ SABİT CAM 6-8-10 cam, kapı 6 mm (Pirinç)

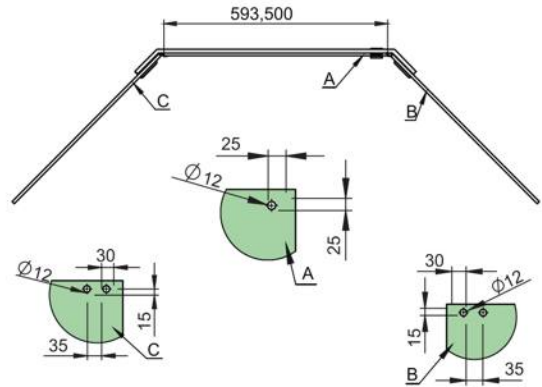
S-57-129



BETWEEN TWO WALLS FRONT
Fix glass, 6-8-10 mm glass, door 6 mm (Brass)

İKİ DUVAR ARASI ÖN CEPHE
Sabit cam, 6-8-10 mm cam, kapı 6 mm (Pirinç)

S-57-130



PENTAGON
Fix glass, 6-8-10 mm glass, door 6 mm (Brass)

BEŞGEN Sabit cam, 6-8-10 mm cam, kapı 6 mm (Pirinç)

S-57-131



COMPLEMENTARY PRODUCT
GLASS FIXING (Brass)

TAMAMLAYICI ÜRÜN
CAM SABİTLEME (Pirinç)

S-57-132



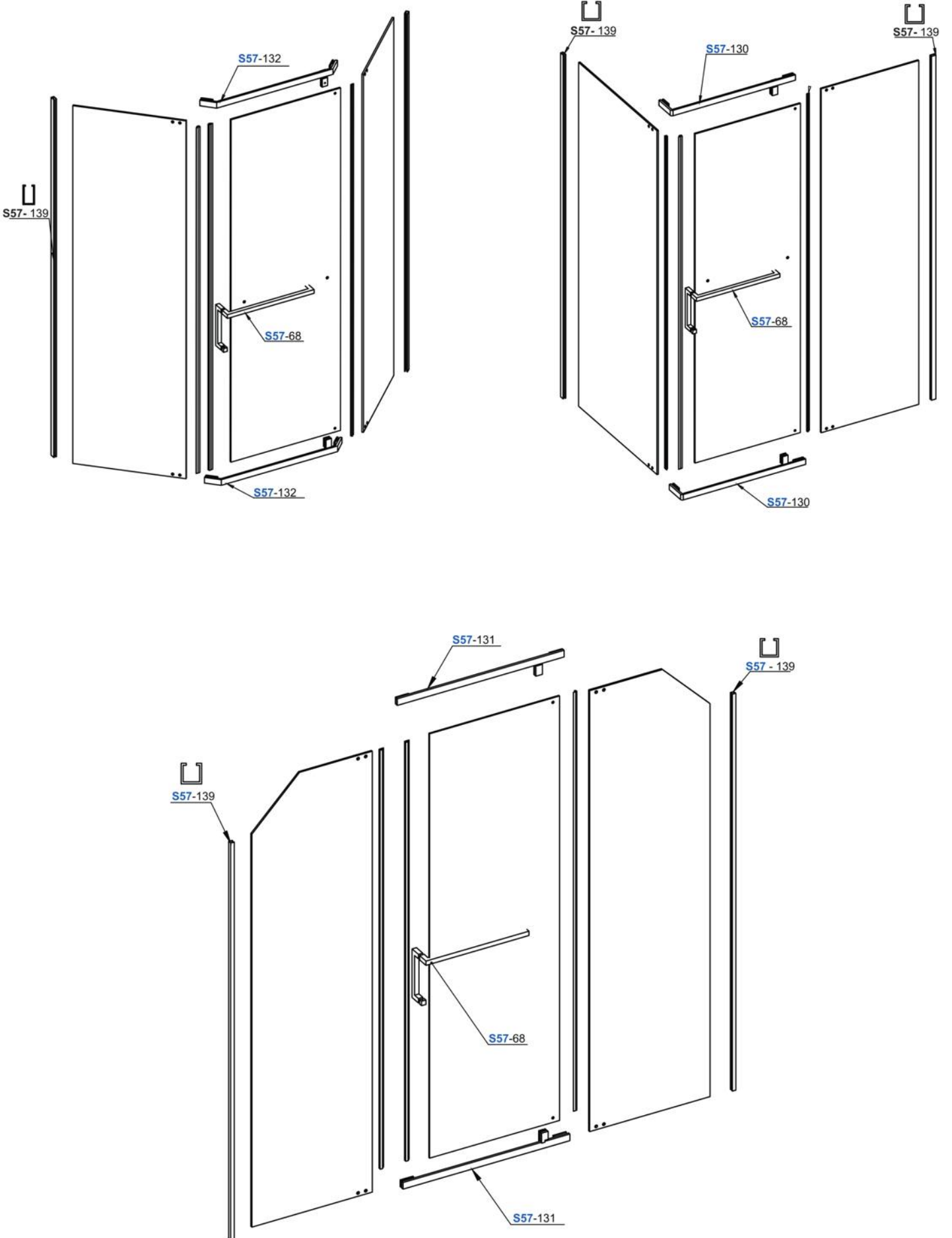
COMPLEMENTARY PRODUCTION
PIVOT HINGE (Brass)

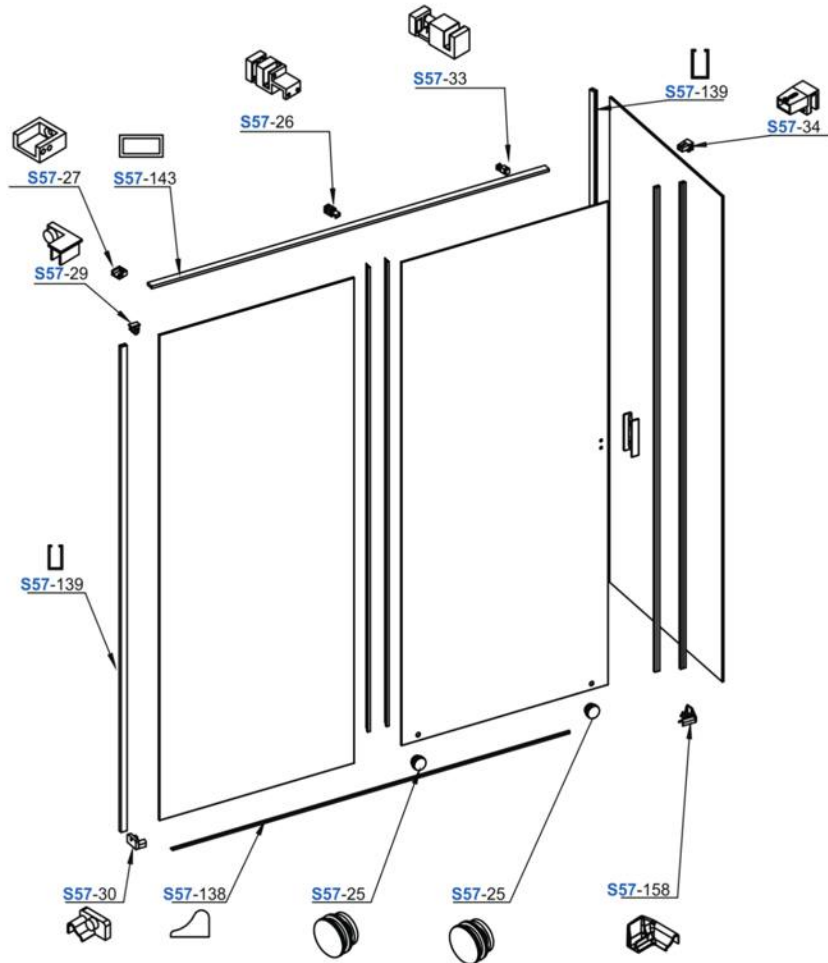
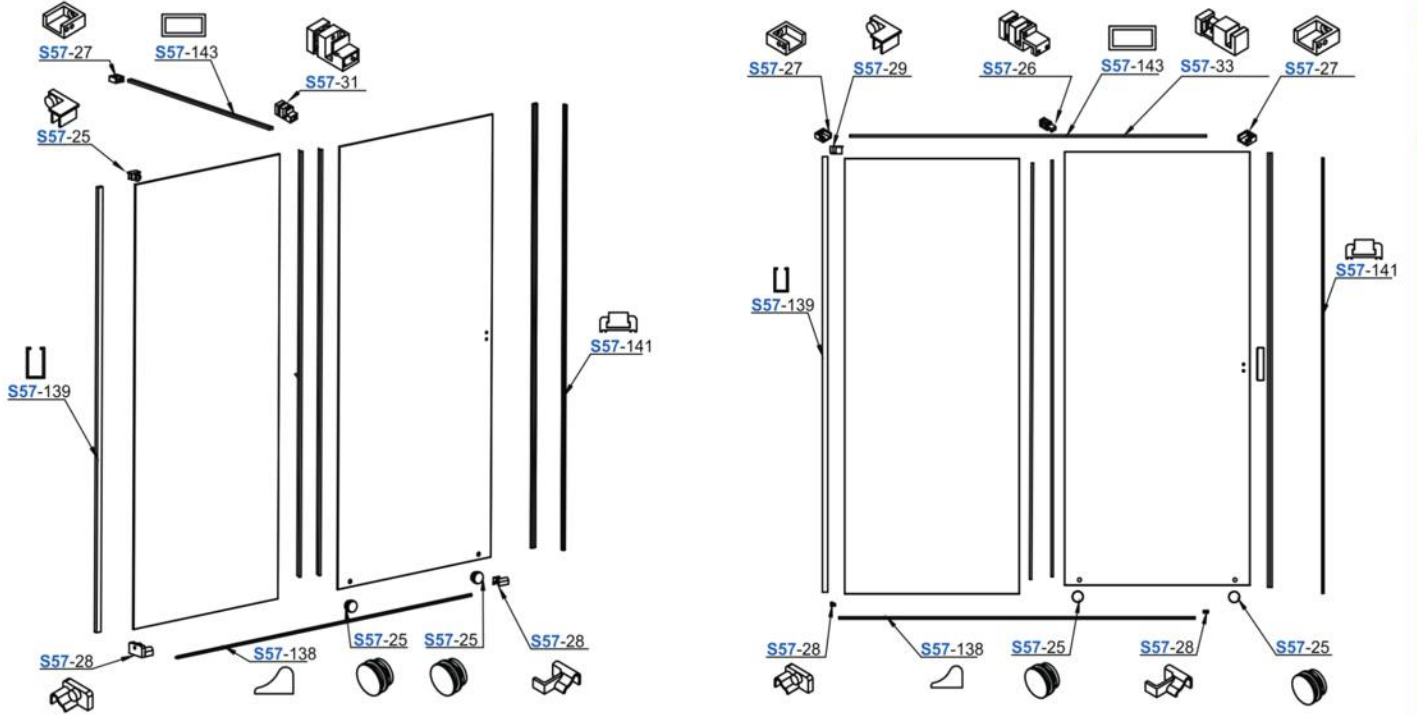
TAMAMLAYICI ÜRÜN
PİVOT MENTEŞE (Pirinç)

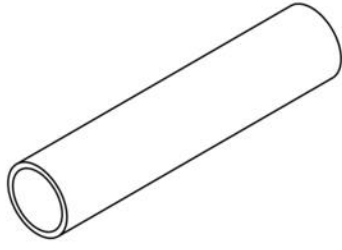
S-57-133



LAMA PİVOT SİSTEMLER / PROFILE PIVOT SYSTEMS





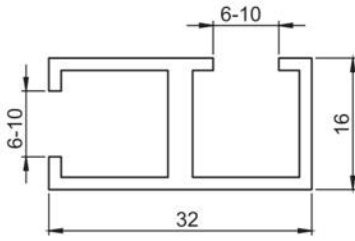


S-57-134 PASLANMAZ / STAINLESS
S-57-134-1 PİRİNÇ / BRASS

DOUBLE PASS 6-8-10 mm glass (Brass)

Ø21.5 PROFİL 10*30 Boru Paslanmaz

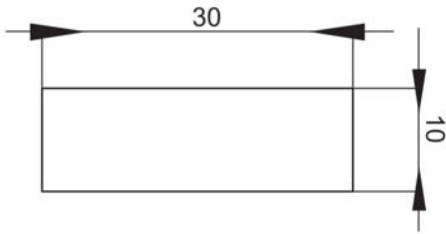
S-57-134



CORNER PROFILE 6-8-10 mm glass (Aluminum)

KÖŞE PROFİL, 16*32 6-8-10 mm cam (Alüminyum)

S-57-135

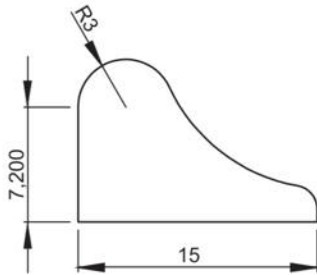


S-57-136 ALÜMİNYUM / ALUMINUM
S-57-136-1 PASLANMAZ / STAINLESS
S-57-136-2 PİRİNÇ / BRASS

PROFILE 10*30

LAMA 10*30

S-57-136

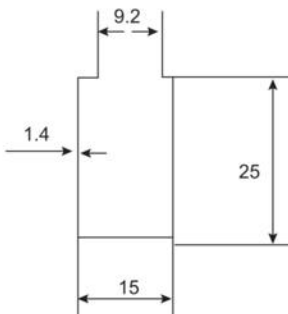


S-57-137 ALÜMİNYUM / ALUMINUM
S-57-137-1 PİRİNÇ / BRASS

WATERPROOF PROFILE

SULUK ÇİTASI 15'lik

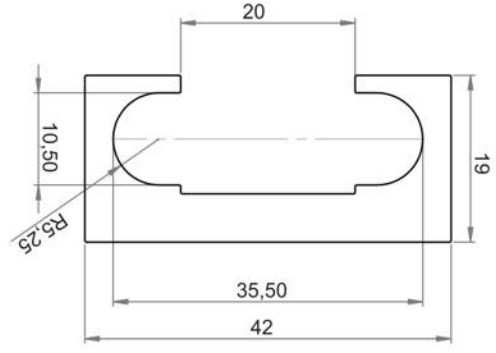
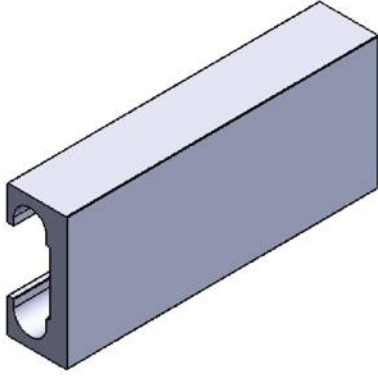
S-57-137



PROFILE 22*15 GASKETED, HOOK 6-8-10 mm glass (Aluminium)

PROFİL 22*15 ÇENELİ, ÇENELİ 6-8-10 mm cam (Alüminyum)

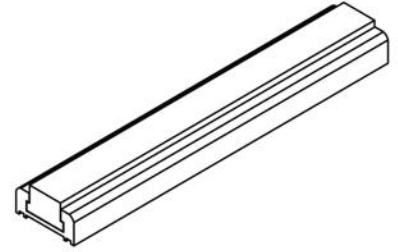
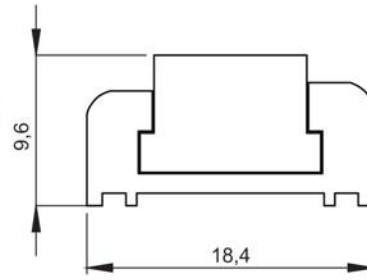
S-57-138



S-57-139

PROFİL, RAY (Pirinç)

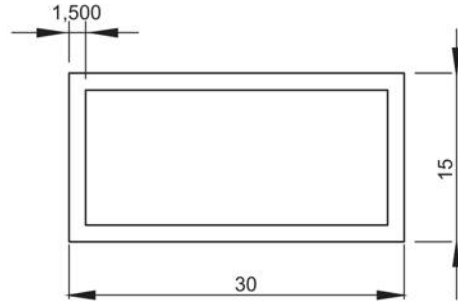
PROFILE, RAIL (Brass)



S-57-140

KAPI KARŞILIĞI, MANYETİK DUVAR PROFİLİ (Pirinç + Alüminyum)

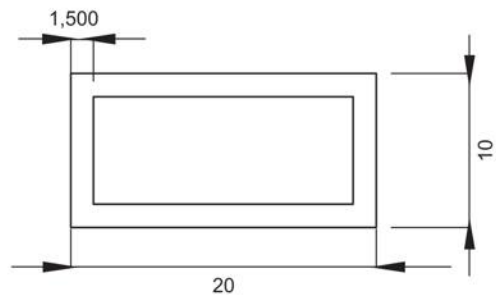
DOOR PROVISION MAGNET WALL PROFILE (Brass + Aluminum)



S-57-141

KUTU PROFİL 15*30 Paslanmaz

BOX PROFILE 15*30 Stainless



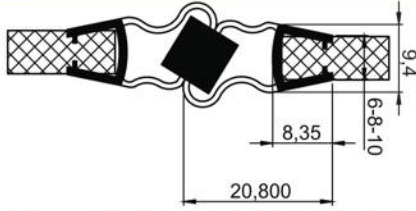
S-57-142 Pirinç
S-57-142-1 Alüminyum
S-57-142-2 Paslanmaz

S-57-142

KUTU PROFİL 10*20

BOX PROFILE 10*20

MIKNATISLAR VE FİTİLLER / MAGNETS & WICKS



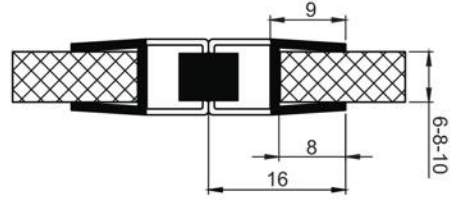
CORNER AND STRAIGHT COMPATIBLE, SPUMESCIENT, M.WICK
(5-6-8) mm glass

S-57-143 (5-6) mm cam / glass

S-57-143-1 (8) mm cam / glass

KÖŞE VE DÜZ UYUMLU, KÖPÜKLÜ M.FİTİL 5-6-8 mm

S-57-143



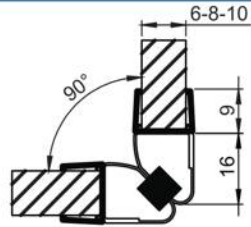
STRAIGHT M.WICK (5-6-8) mm glass

S-57-144 (5-6) mm cam / glass

S-57-144-1 (8) mm cam / glass

DÜZ M.FİTİL 5-6-8 mm

S-57-144



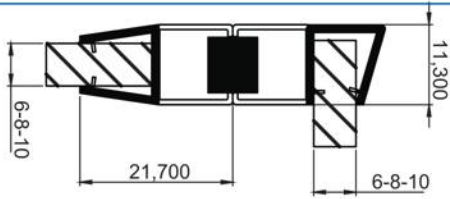
CORNER AND STRAIGHT COMPATIBLE, M.WICK (5-6-8) mm glass

S-57-145 (5-6) mm cam / glass

S-57-145-1 (8) mm cam / glass

KÖŞE VE DÜZ UYUMLU, M.FİTİL 5-6-8 mm

S-57-145



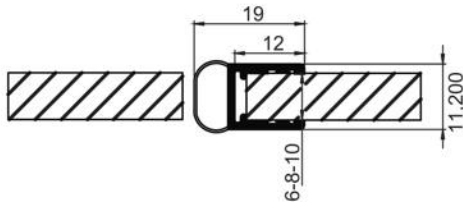
1 SIDE PANEL M.WICK (5-6-8) mm glass

S-57-146 (5-6) mm cam / glass

S-57-146-1 (8) mm cam / glass

1 YAN PANEL, M.FİTİL 5-6-8 mm

S-57-146



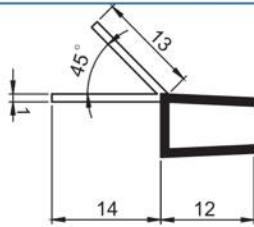
BALL WICK (5-6-8) mm glass

S-57-147 (5-6) mm cam / glass

S-57-147-1 (8) mm cam / glass

BALON FİTİL 5-6-8 mm

S-57-147



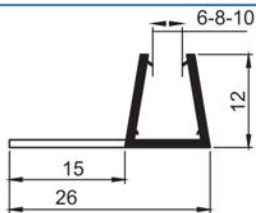
BOTTOM WATERPROOF WICK (5-6-8) mm glass

S-57-148 (5-6) mm cam / glass

S-57-148-1 (8) mm cam / glass

ALT SULUK FİTİLİ 5-6-8 mm

S-57-148



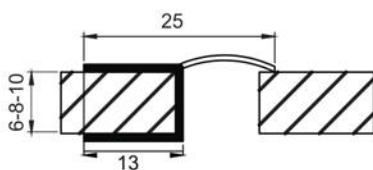
F VERTICAL WATERPROOF WICK (5-6-8) mm glass

S-57-149 (5-6) mm cam / glass

S-57-149-1 (8) mm cam / glass

F DİKEY SULUK FİTİLİ 5-6-8 mm

S-57-149



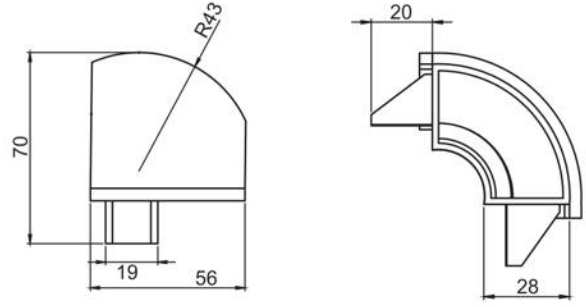
PROTECTIVE GLASS WATERPROOF WICK (5-6-8-10) mm glass

S-57-150 (5-6) mm cam / glass

S-57-150-1 (8-10) mm cam / glass

CAM SU SIZDIRMALIK FİTİLİ (5-6-8) mm

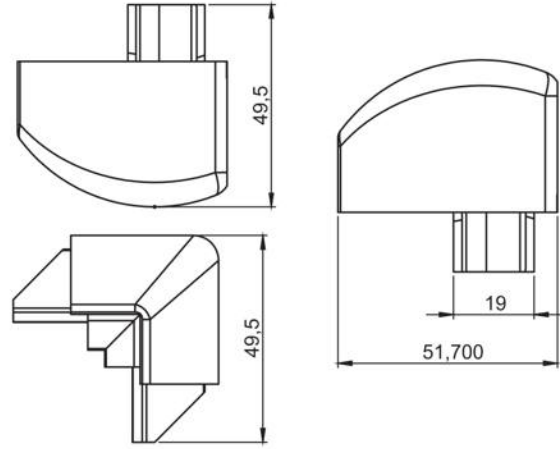
S-57-150



S-57-151

SÜPER SERİ OVAL KÖŞE TAKOZU (Plastik)

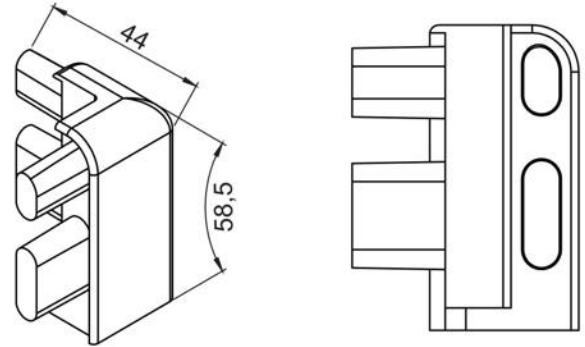
GREAT SERIES OF OVAL CORNER BLOCK (Plastic)



S-57-152

SÜPER SERİ 90° KÖŞE TAKOZU (Plastik)

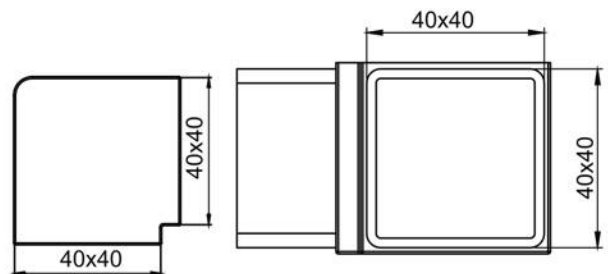
GREAT SERIES 90° CORNER BLOCK (Plastic)



S-57-153

KAMELYA KÖŞE TAKOZU (Plastik)

KAMELYA CORNER BLOCK (Plastic)

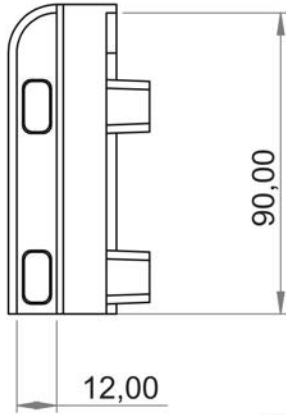


S-57-154

40*40 90° KÖŞE TAKOZU (Plastik)

40*40 90° CORNER BLOCK (Plastic)

PLASTİK AKSESUARLAR / PLASTIC ACCESSORIES

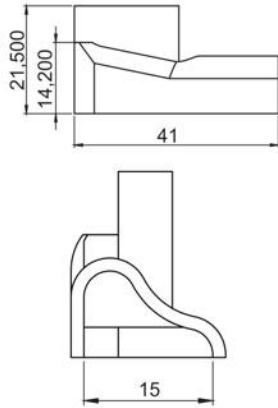


COMPACT CORNER BLOCK



KOMPAKT KÖŞE TAKOZU

S-57-155



GLASS HOLDER, WATERPROOF 90° / 5-6 mm glass (Plastic)

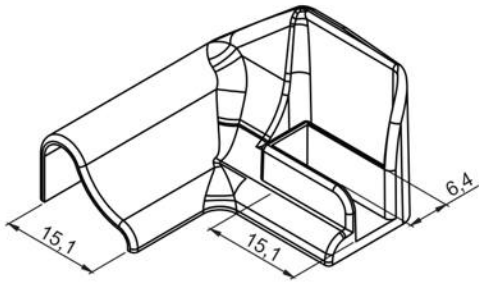


S-57-156 Sağ / Right

S-57-156-1 Sol / Left

CAM TUTUCU, SULUKLU 90° / 5-6 mm cam (Plastik)

S-57-156



GLASS HOLDER, WATERPROOF 90° / 5-6 mm glass (Plastic)

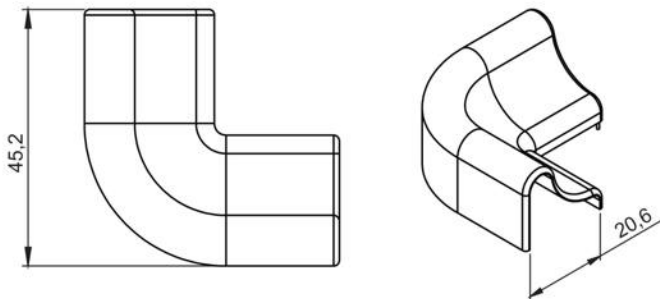


S-57-157 Sağ / Right

S-57-157-1 Sol / Left

CAM TUTUCU, SULUKLU 90° / 5-6 mm cam (Plastik)

S-57-157



WATERPROOF PROFILE 90° CORNER 20 mm (Plastic)



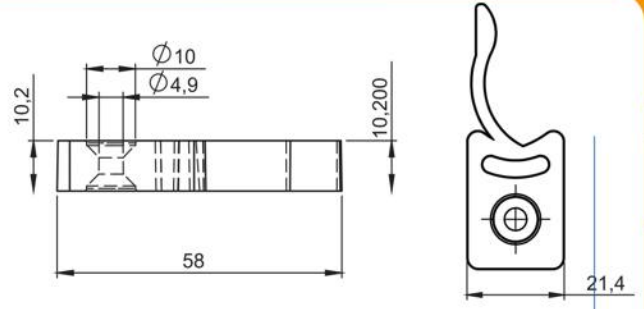
SULUK ÇITASI 90° KÖŞE 20 mm (Plastik)

S-57-158



SOL / LEFT

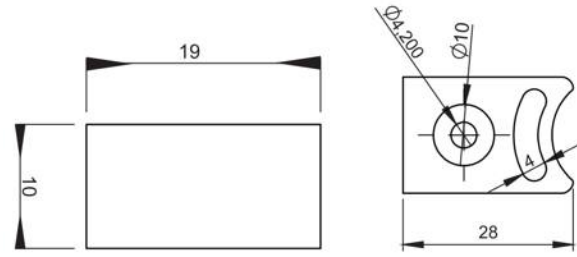
S-57-159 Sağ / Right
S-57-159-1 Sol / Left



S-57-159

FRENLİ STOPER (Plastik)

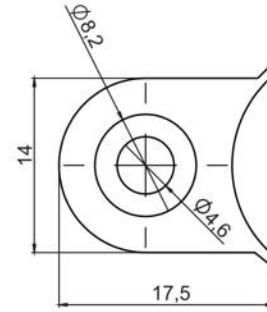
CURB STOPPER (Plastic)



S-57-160

STOPER, PLASTİK KARE (Plastik)

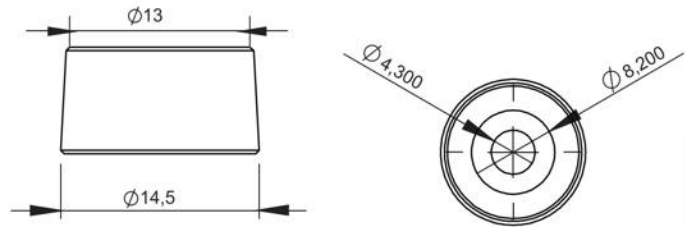
SQUARE STOPPER (Plastic)



S-57-161

AY STOPER (Plastik)

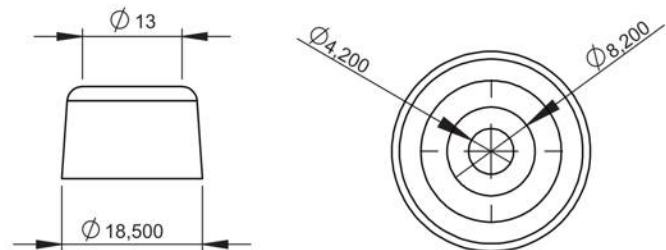
MOON STOPPER (Plastic)



S-57-162

STOPER, 14,5 OVAL (Plastik)

STOPPER, 14,5 OVAL (Plastic)

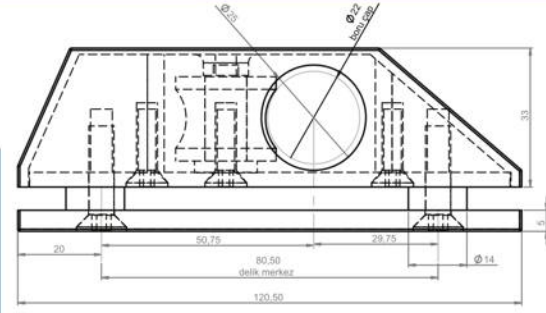


S-57-163

STOPER, 18,5 OVAL, 18,5 (Plastik)

STOPPER, 18,5 OVAL (Plastic)

İSTANBUL SERİSİ/ ISTANBUL SERIES

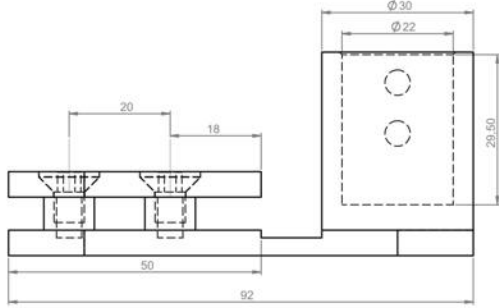


ISTANBUL SERIES, PIPE SYSTEM BEARING MECHANISM



İSTANBUL SERİSİ BORULU SİSTEM RULMAN MEKANİZMASI

S-57-164

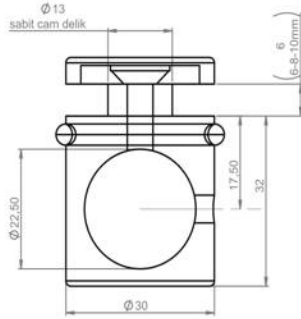


ISTANBUL SERIES, PIPE SYSTEM SIDE TURN EQUIPMENT



İSTANBUL SERİSİ BORULU SİSTEM YAN DÖNÜŞ APARATI

S-57-165

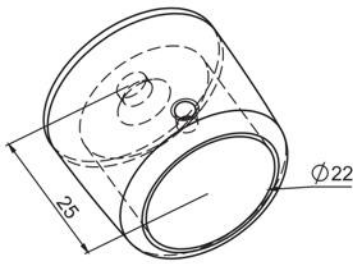


ISTANBUL SERIES, PIPE SYSTEM FIXED GLASS CONNECTION APPARATUS



İSTANBUL SERİSİ BORULU SİSTEM SABİT CAM BAĞLANTI APARATI

S-57-166

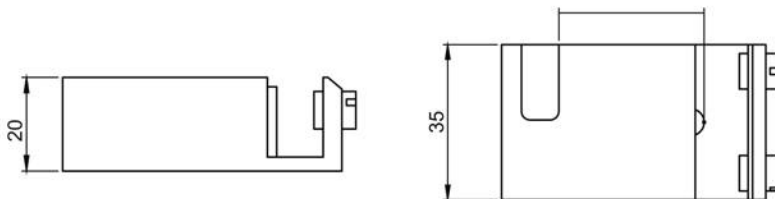


ISTANBUL SERIES, PIPE SYSTEM WALL CONNECTION APPARATUS

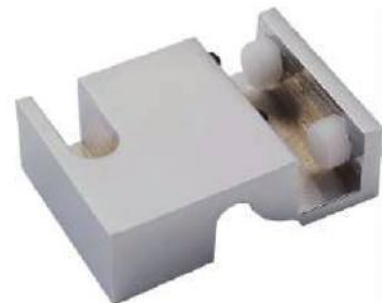


İSTANBUL SERİSİ BORULU SİSTEM DUVAR BAĞLANTI APARATI

S-57-167

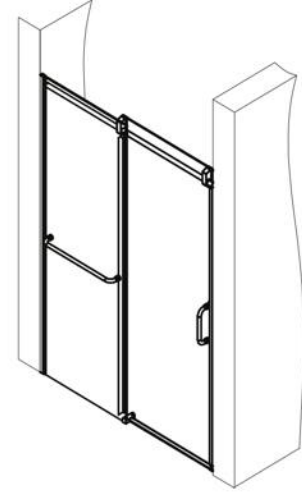


ISTANBUL SERIES, PIPE SYSTEM ROUTER GUIDE

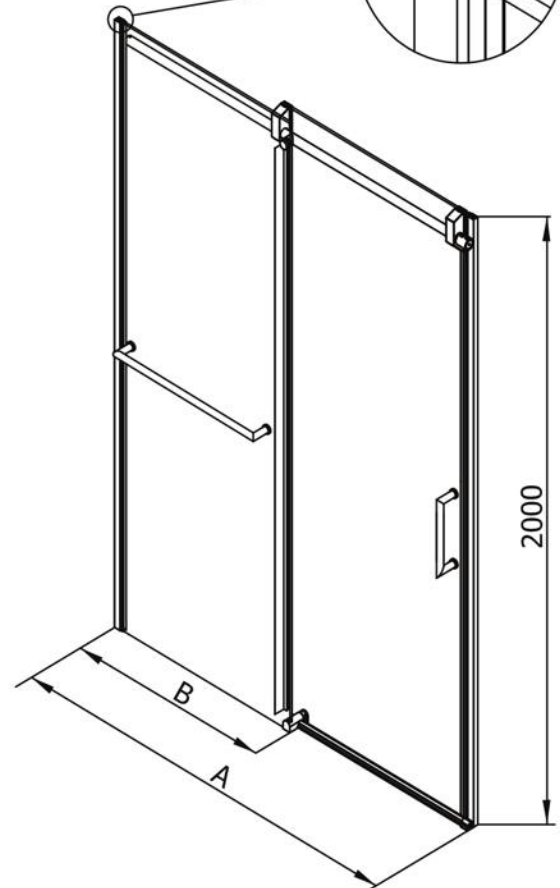
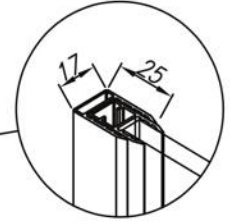


İSTANBUL SERİSİ BORULU SİSTEM YÖNLENDİRİCİ KLAVUZ

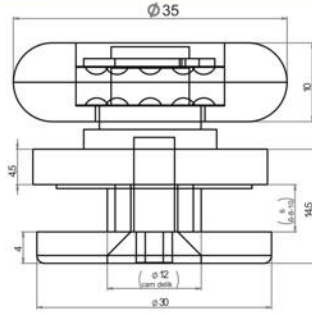
S-57-168



	A	B	↳
TV2D/S 120	1190-1200	680	460
TV2D/S 140	1390-1400	780	560
TV2D/S 160	1590-1600	880	660



C SERİSİ AKSESUARLARI

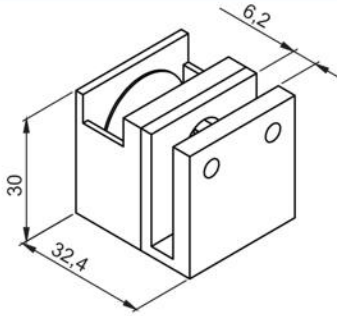


C SERIES HANGER BEARING SYSTEMS



C SERİSİ ASKILI RULMAN SİSTEMLERİ 6-8-10 mm camlar için

S-57-169

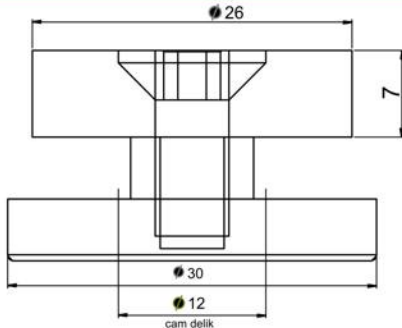


C SERIES WATERPROOF BEARING SYSTEMS



C SERİSİ SULLUK RULMAN SİSTEMLERİ 6-8-10 mm camlar için

S-57-170

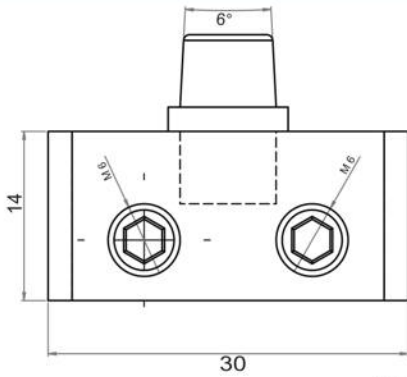


C SERIES FIX GLASS HOLDER SYSTEMS



C SERİSİ SABİT CAM TUTUCU SİSTEMLERİ 6-8-10 mm camlar için

S-57-171

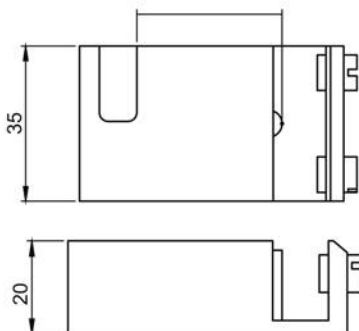


C SERIES STOPPER



C SERİSİ STOPER 6-8-10 mm camlar için

S-57-172

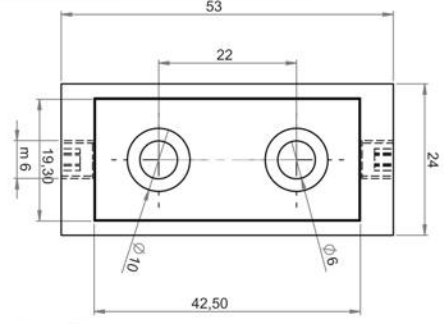


C SERIES ROUTER GUIDE



C SERİSİ YÖNLENDİRİCİ KILAVUZ 6-8-10 mm camlar için

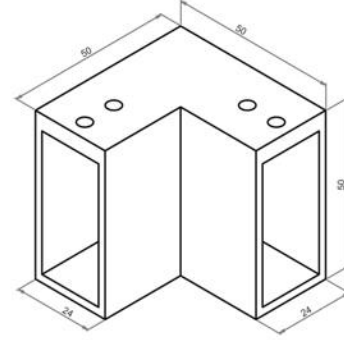
S-57-173



S-57-174

C SERİSİ DUVAR FLANŞI 6-8-10 mm camlar için

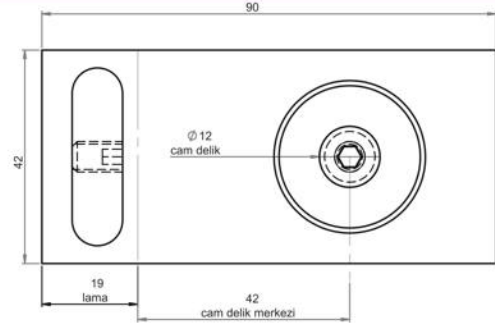
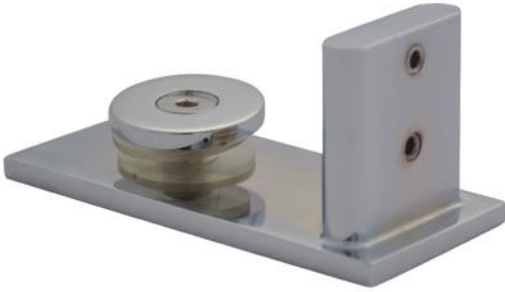
C SERIES WALL FLANGE



S-57-175

C SERİSİ KÖŞE DÖNÜŞÜ 6-8-10 mm camlar için

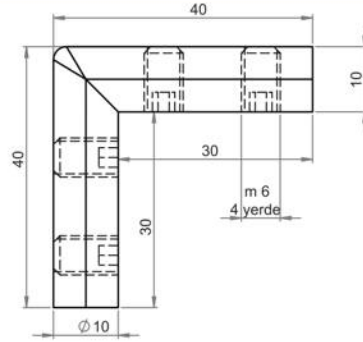
C SERIES CORNER TURN



S-57-176

C SERİSİ YAN PANEL DÖNÜŞÜ 6-8-10 mm camlar için

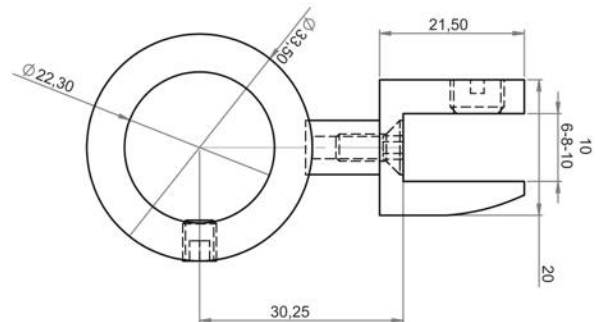
C SERIES HIDDEN SIDE PANEL TURN



S-57-177

C SERİSİ GİZLİ KÖŞE TAKOZU 6-8-10 mm camlar için

C SERIES HIDDEN CORNER BLOCK



S-57-178

C SERİSİ GERGİ CAM TUTUCU 6-8-10 mm camlar için

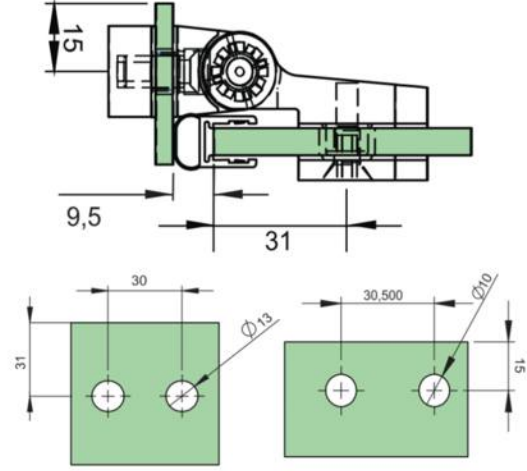
C SERIES TENSIONER GLASS HOLDER

C SERİSİ AKSESUARLARI / HANGER SYSTEM





S-57-179 SAĞ / RIGHT
S-57-179-1 SOL / LEFT



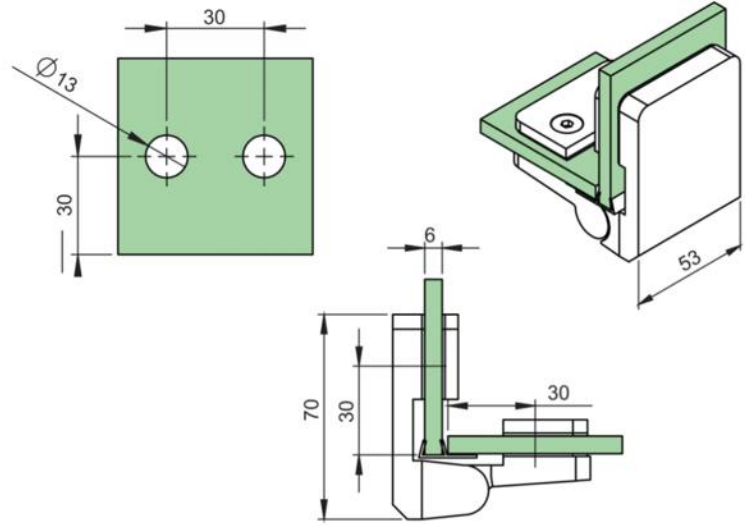
S-57-179

CAMDAN CAMA YAN PANEL 90° dışa açılır
Asansörlü, 6-8 mm cam (Zamak)

GLASS TO GLASS SIDE PANEL 90° out opening
Elevator 6-8 mm glass (Zinc)



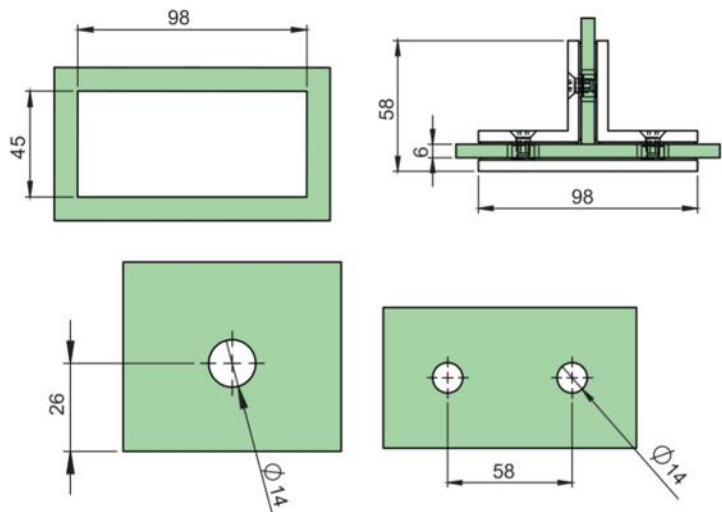
S-57-180 SAĞ / RIGHT
S-57-180-1 SOL / LEFT



S-57-180

CAMDAN CAMA YAN PANEL 90° dışa açılır
Asansörlü, 6-8 mm cam (Zamak)

GLASS TO GLASS SIDE PANEL 90° out opening
Elevator, 6-8 mm glass (Zinc)

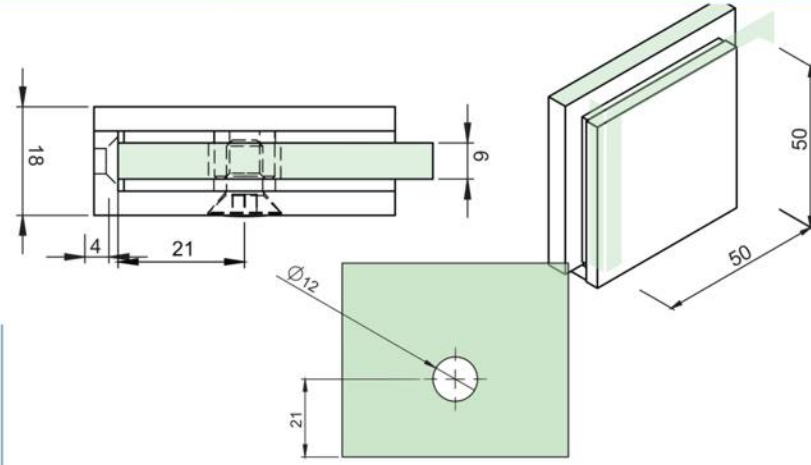


S-57-181

CAMDAN CAMA SABİT, T BAĞLANTI 6-8 mm cam (Pirinç)

GLASS TO GLASS FIX, T CONNECTION 6-8 mm glass (Brass)

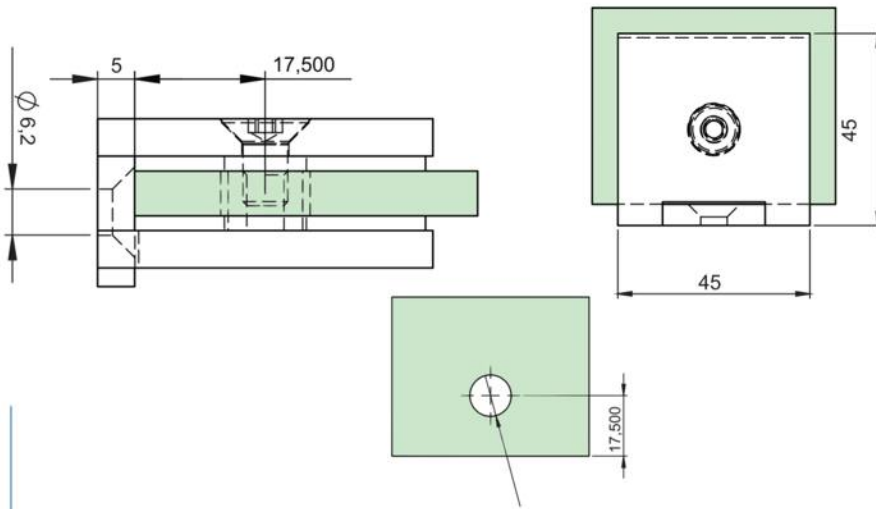
CAM MENTEŞELERİ / GLASS HINGES



WALL TO GLASS FIX, 90° 6-8-10 mm glass (Brass)

DUVARDAN CAMA SABİT, 90° 6-8-10 mm cam (Pirinç)

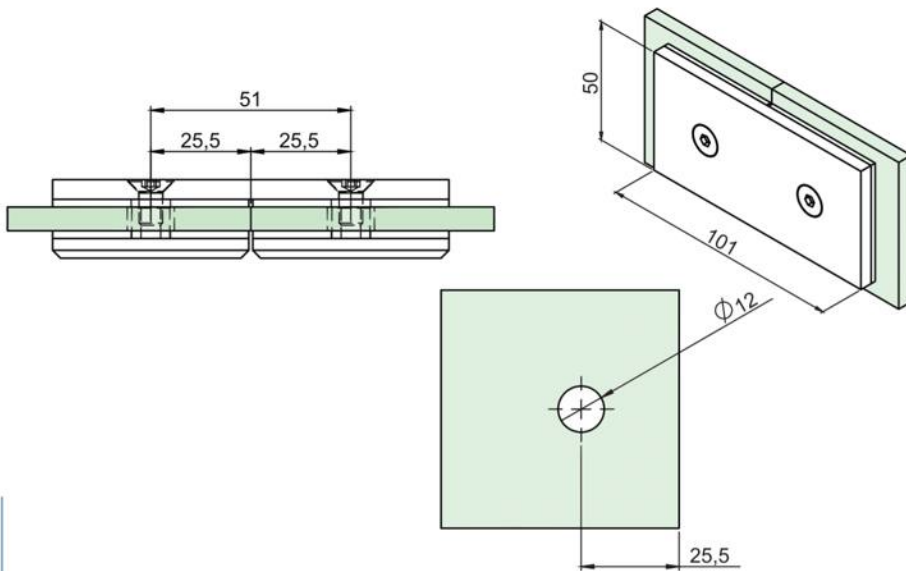
S-57-182



WALL TO GLASS FIX, 90° 6-8-10 mm glass (Brass)

DUVARDAN CAMA SABİT, 90° 6-8-10 mm cam (Pirinç)

S-57-183



GLASS TO GLASS FIX, 180° 6-8-10 mm glass (Brass)

CAMDAN CAMA SABİT, 180° 6-8-10 mm cam (Pirinç)

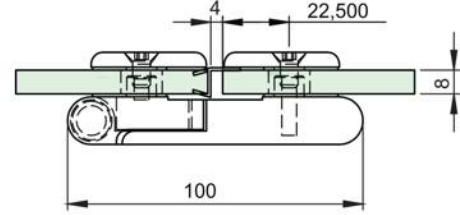
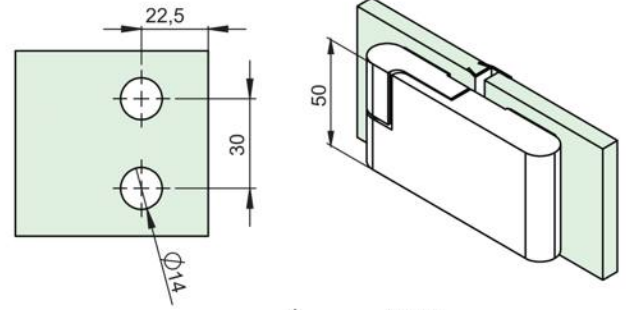
S-57-184





SAĞ / RIGHT

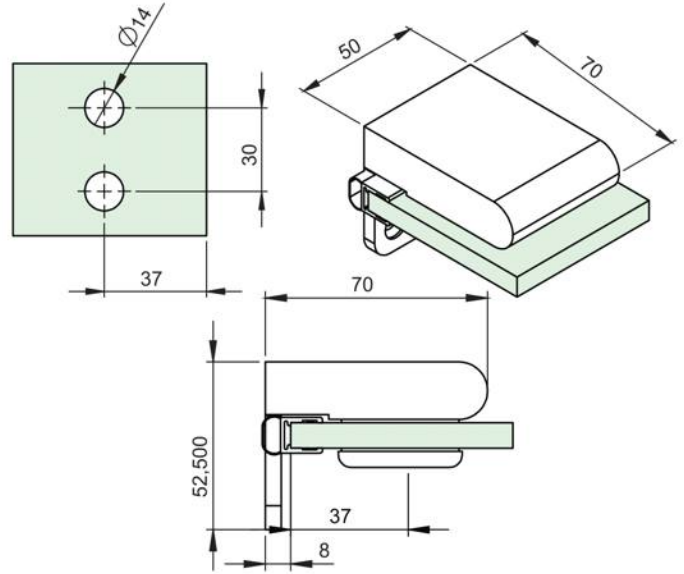
S-57-185 SAĞ / RIGHT
S-57-185-1 SOL / LEFT



S-57-185

CAMDAN CAMA 180° dışa açılır 6-8 mm cam (Pirinç)

GLASS TO GLASS 180° out opening 6-8 mm glass (Brass)



S-57-186

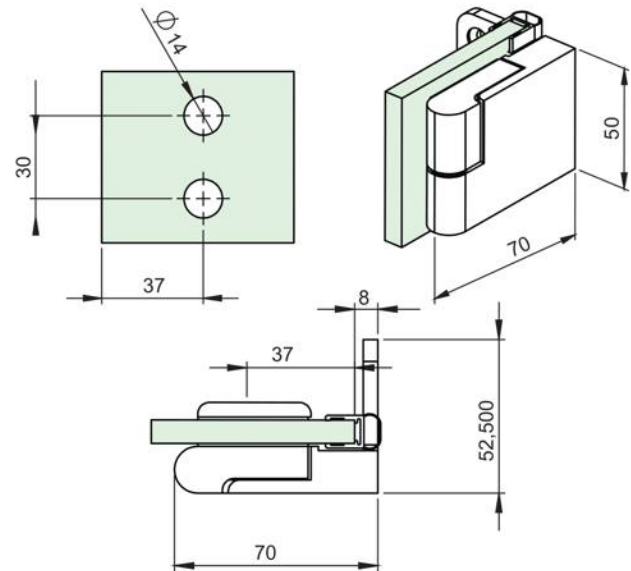
DUVARDAN CAMA SABİT 90° 6-8 mm cam (Pirinç)

WALL TO GLASS FIX 90° 6-8 mm glass (Brass)

SAĞ / RIGHT



S-57-187 SAĞ / RIGHT
S-57-187-1 SOL / LEFT

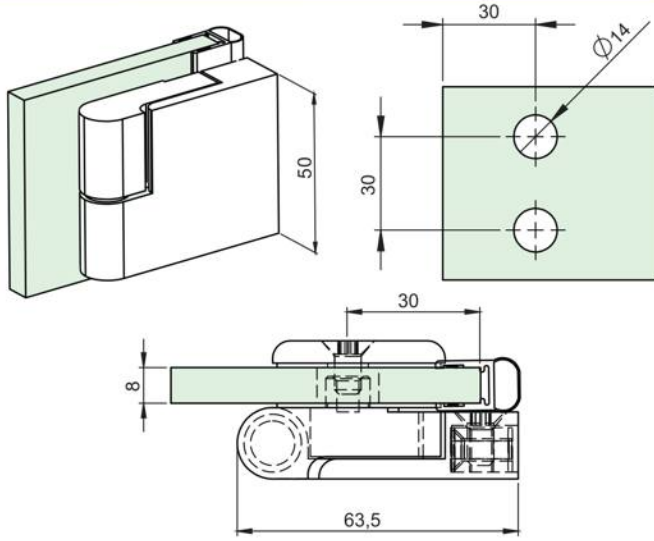


S-57-187

DUVARDAN CAMA 180° dışa açılır 6-8 mm cam (Pirinç)

WALL TO GLASS 180° out opening 6-8 mm glass (Brass)

CAM MENTEŞELERİ / GLASS HINGES



SAĞ / RIGHT

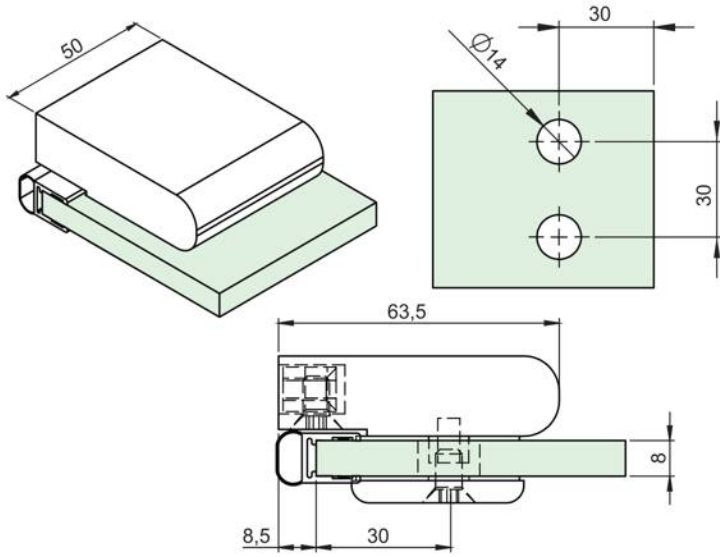


S-57-188 SAĞ / RIGHT
S-57-188-1 SOL / LEFT

WALL TO GLASS 180° out opening 6-8 mm glass (Brass)

DUVARDAN CAMA 180° dışa açılır 6-8 mm cam (Pirinç)

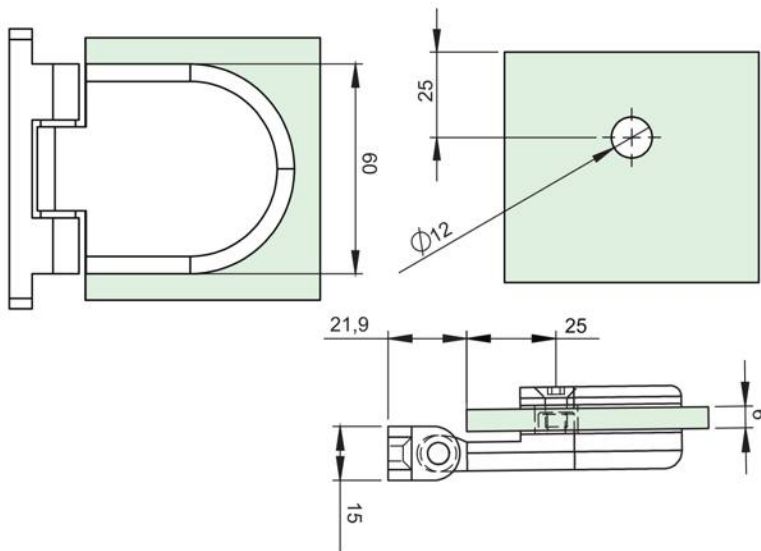
S-57-188



WALL TO GLASS FIX, 90° 6-8-10 mm glass (Brass)

DUVARDAN CAMA SABİT 90° 6-8-10 mm cam (Pirinç)

S-57-189



WALL TO GLASS RIGHT, Sauna Hinge 90° out opening
Right and left compatible, 6-8-10 mm glass (Brass)

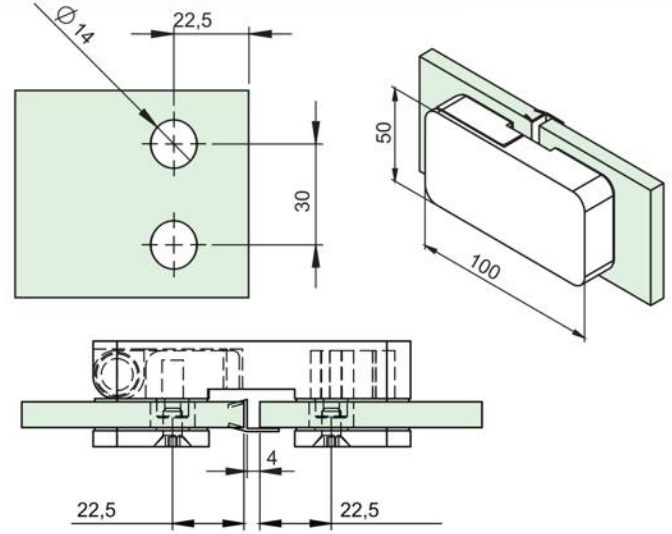
DUVARDAN CAMA, Sauna Menteşe 90° dışa açılır
Sağ ve sol uyumlu, 6-8-10 mm cam (Pirinç)

S-57-190



SAĞ / RIGHT

S-57-191 SAĞ / RIGHT
S-57-191-1 SOL / LEFT



S-57-191

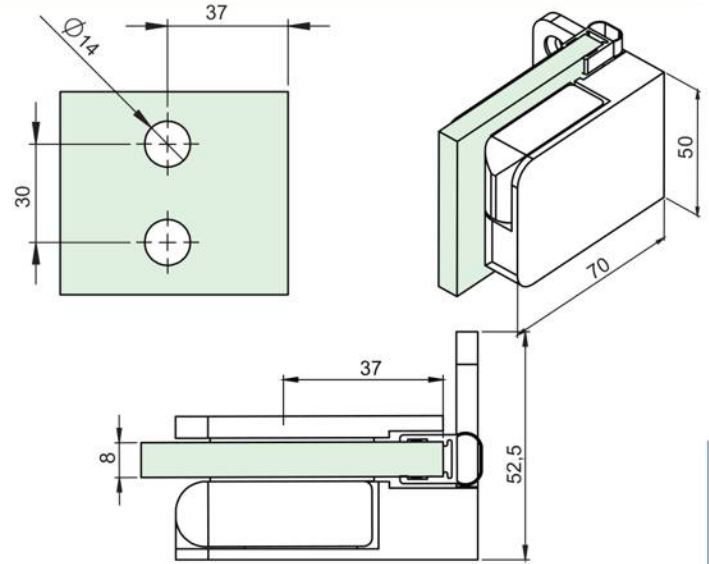
CAMDAN CAMA 90° dışa açılır 6-8 mm cam (Pirinç)

GLASS TO GLASS 90° out opening 6-8 mm glass (Brass)



SAĞ / RIGHT

S-57-192 SAĞ / RIGHT
S-57-192-1 SOL / LEFT



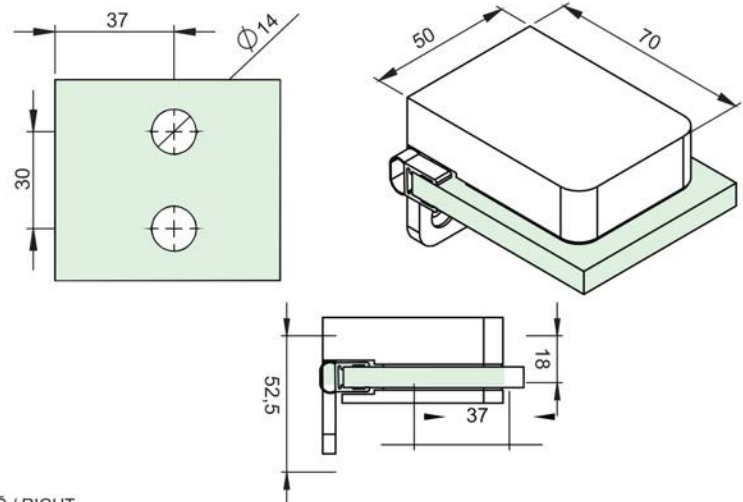
S-57-192

DUVARDAN CAMA 90° dışa açılır 6-8 mm cam (Pirinç)

WALL TO GLASS 90° out opening 6-8 mm glass (Brass)



S-57-193 SAĞ / RIGHT
S-57-193-1 SOL / LEFT

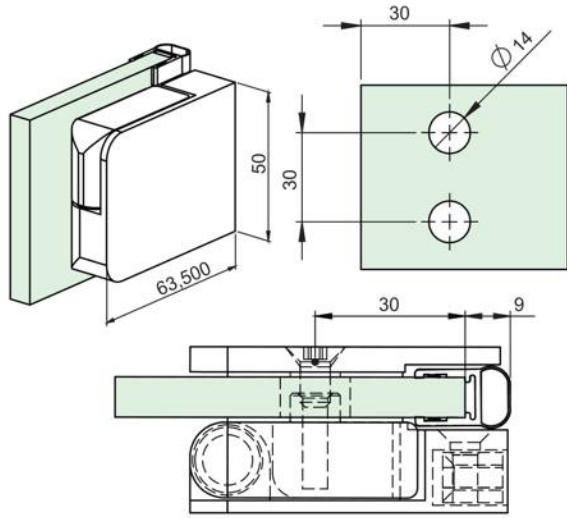


S-57-193

DUVARDAN CAMA SABİT 90° 6-8 mm cam (Pirinç)

WALL TO GLASS FIX 90° 6-8 mm glass (Brass)

CAM MENTEŞELERİ / GLASS HINGES



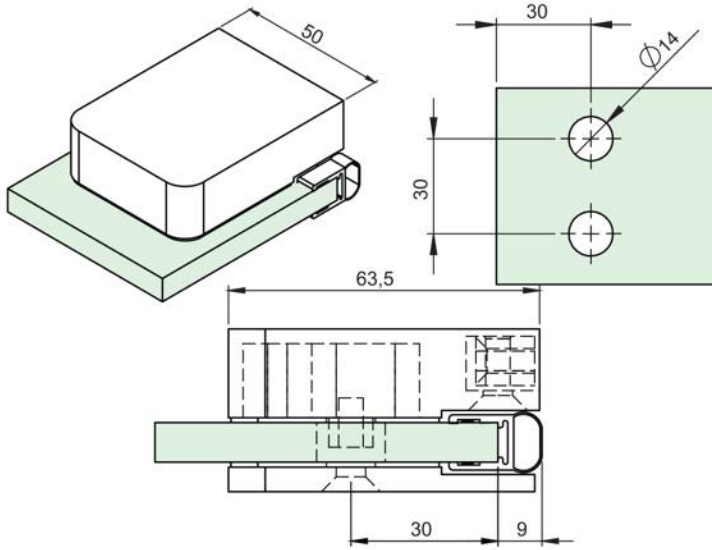
SAG / RIGHT

S-57-194 SAG / RIGHT
S-57-194-1 SOL / LEFT

WALL TO GLASS 90° out opening 6-8 mm glass (Brass)

DUVARDAN CAMA 90° dışı açılır 6-8 mm cam (Pirinç)

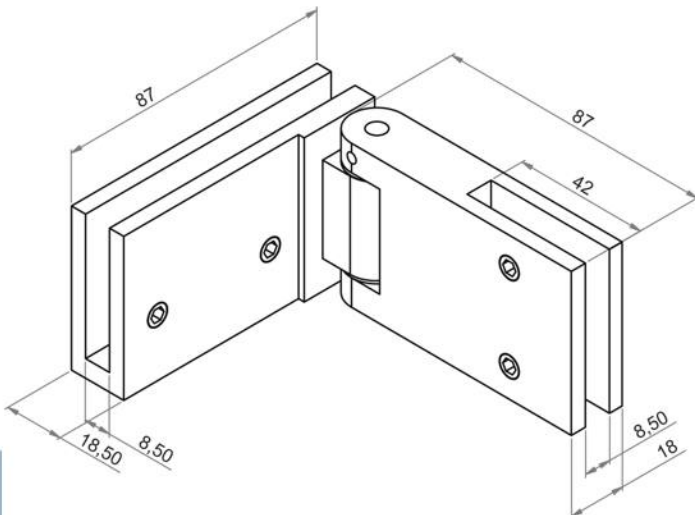
S-57-194



WALL TO GLASS FIX, 90° 6-8 mm glass (Brass)

DUVARDAN CAMA SABİT 90° 6-8 mm cam (Pirinç)

S-57-195



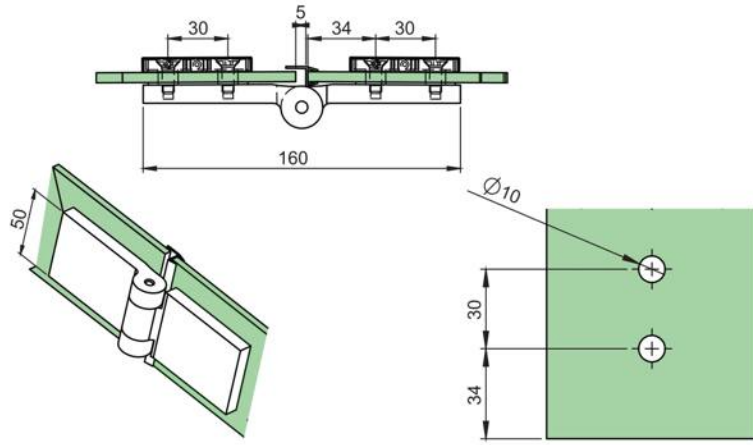
GLASS TO GLASS HINGE 6-8 mm glass (Brass)

CAMDAN CAMA MENTEŞE 6-8 mm cam (Pirinç)

S-57-196



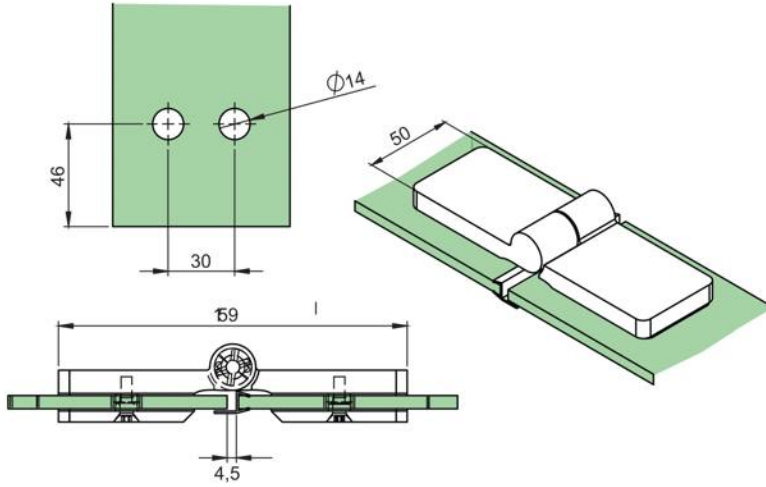
CAM MENTEŞELERİ / GLASS HINGES



GLASS TO GLASS RIGHT-LEFT COMPATIBLE
180° out opening 6-8 mm glass (Brass)

CAMDAN CAMA SAĞ-SOL UYUMLU
180° dışa açılır 6-8 mm cam (Pirinç)

S-57-197

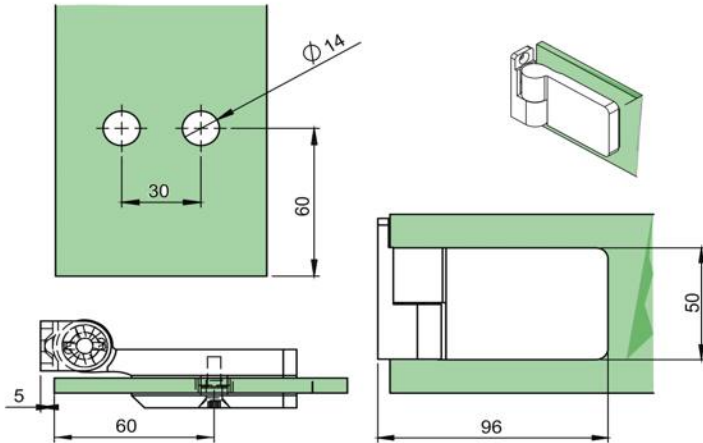


GLASS TO GLASS 180° out opening Elevator 6-8 mm glass (Zinc)

CAMDAN CAMA 180° dışa açılır, Asansörlü 6-8 mm cam (Zamak)

S-57-198

S-57-198 SAĞ / RIGHT
S-57-198-1 SOL / LEFT



WALL TO GLASS LEFT, 90° out opening , 6-8 mm glass (Zinc)

DUVARDAN CAMA SAĞ, 90° dışa açılır Asansörlü
6-8 mm cam (Zamak)

S-57-199

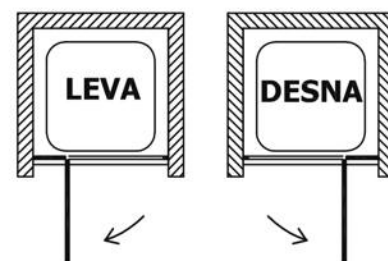
S-57-199 SAĞ / RIGHT
S-57-199-1 SOL / LEFT



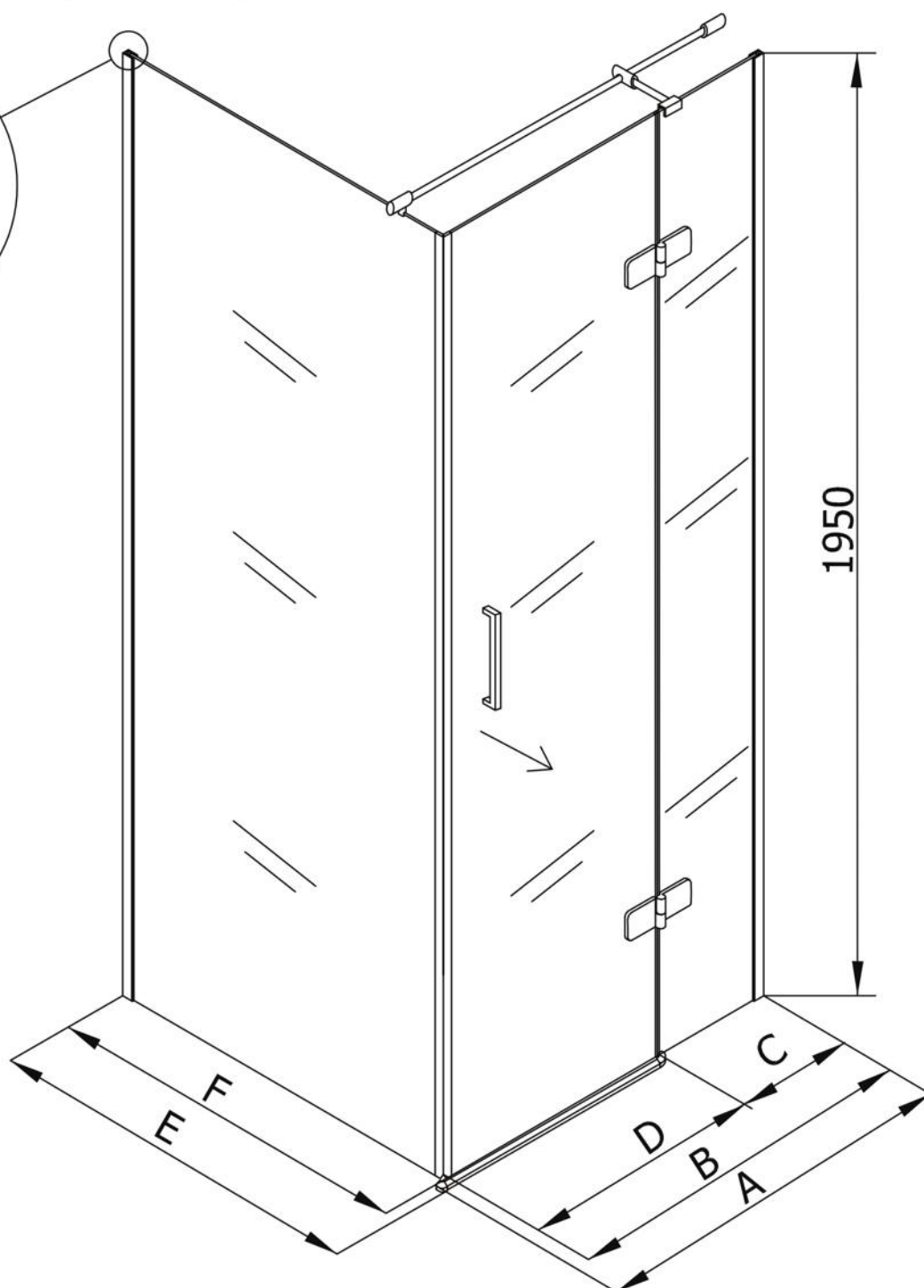
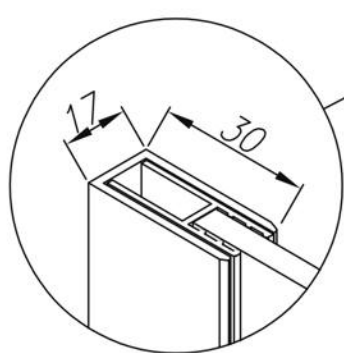
CAM MENTEŞELERİ / GLASS HINGES

aycetinmetal.com.tr

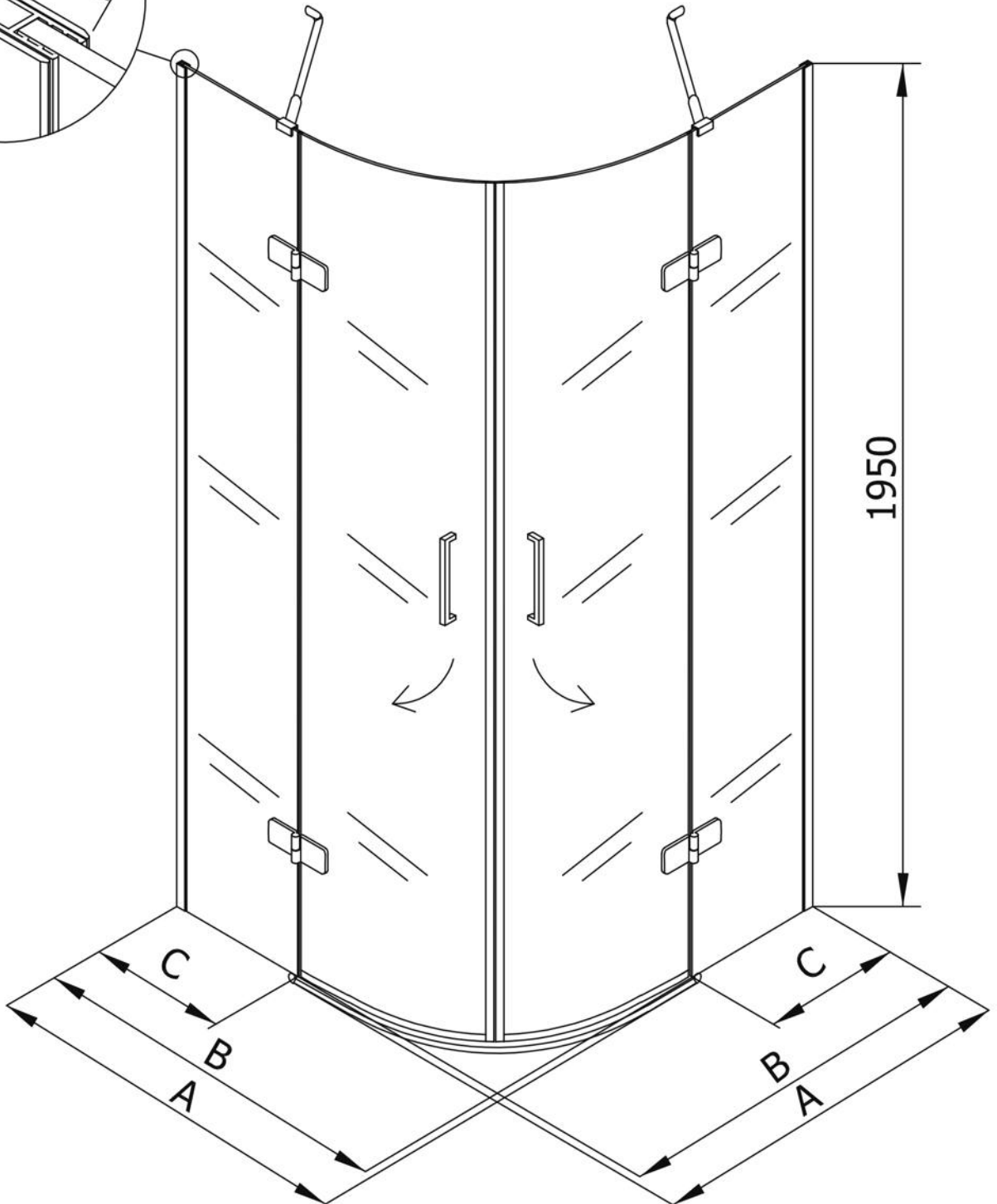
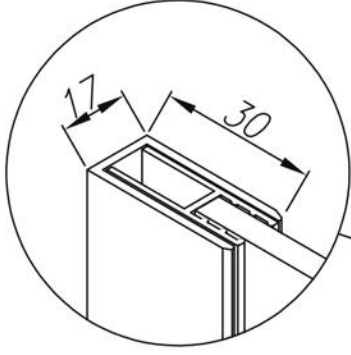
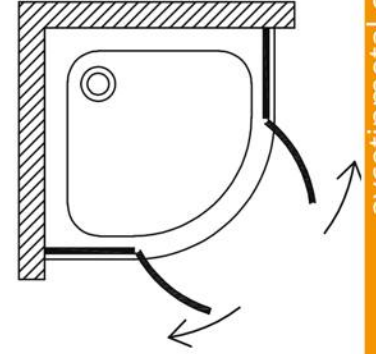
	A vgradna mera na tuš kad	B vgradna mera	C	D	H
TV 90	880-890	865-875	320-330	545	530



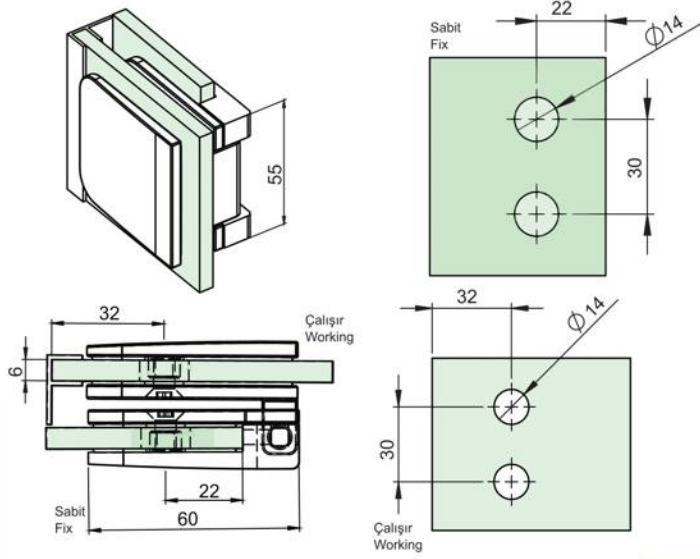
	E vgradna mera na tuš kad	F vgradna mera
TSv 80	780-790	765-775
TSv 90	880-890	865-875



	A vgradna mera na tuš kad	B vgradna mera	C	H
TKP 90	880-890	865-875	270-280	820
TKP 100	980-990	965-975	370-380	820



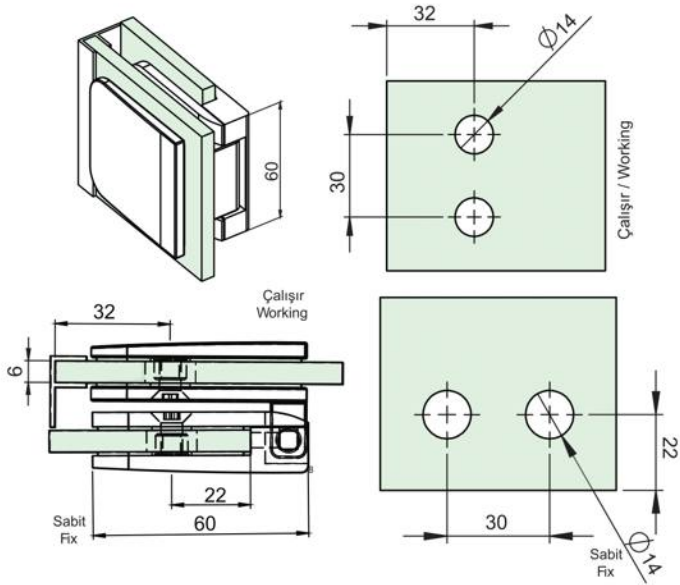
CAM MENTEŞELERİ / GLASS HINGES



GLASS TO GLASS, Axial displacement 180° opening 6-8-10 mm glass (Brass)

CAMDAN CAMA Eksenden Kaçık, 180° açılır 6-8-10 mm cam (Pirinç)

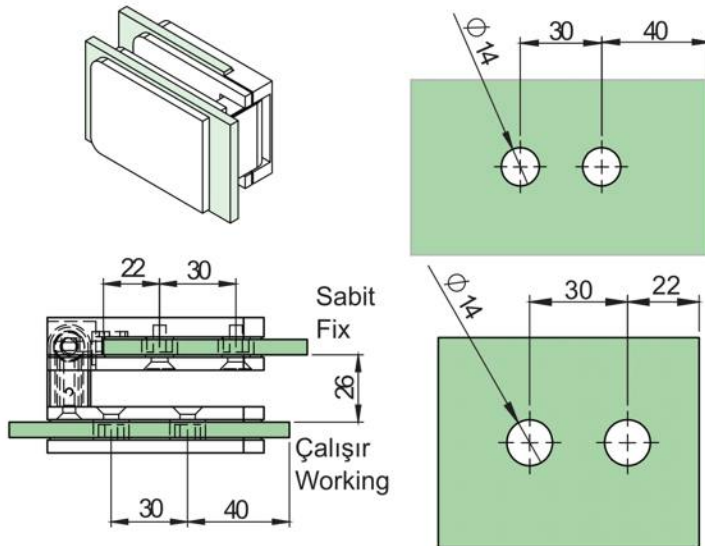
S-57-200



GLASS TO GLASS, Axial displacement 90° opening 6-8-10 mm glass (Brass)

CAMDAN CAMA Eksenden Kaçık, 90° açılır 6-8-10 mm cam (Pirinç)

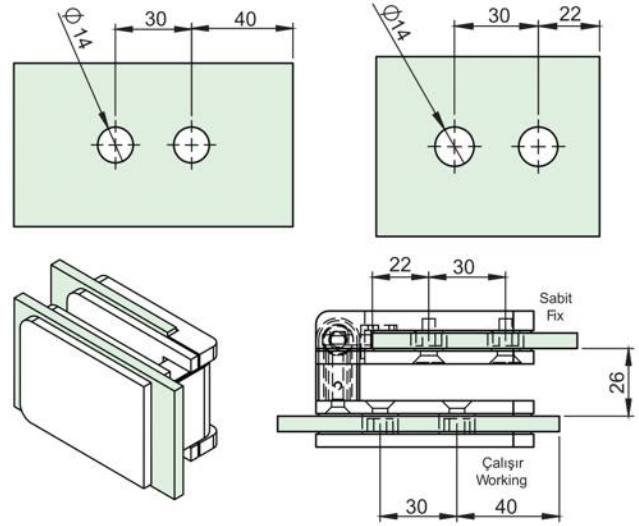
S-57-201



GLASS TO GLASS SPRING, Axial displacement 90° opening 6-8-10 mm glass (Brass)

CAMDAN CAMA YAYLI, Eksenden Kaçık, 90° açılır 6-8-10 mm cam (Pirinç)

S-57-202



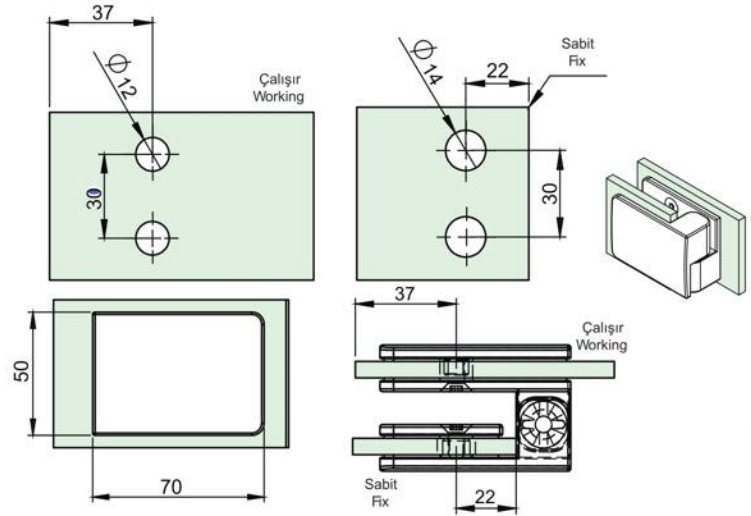
S-57-203

CAMDAN CAMA YAYLI, Eksenden kaçık 180° açılır
6-8-10 mm cam (Pirinç)

GLASS TO GLASS SPRING, Axial displacement
180° opening 6-8-10 mm glass (Brass)



SOL / LEFT



S-57-204 SAĞ / RIGHT

S-57-204-1 SOL / LEFT

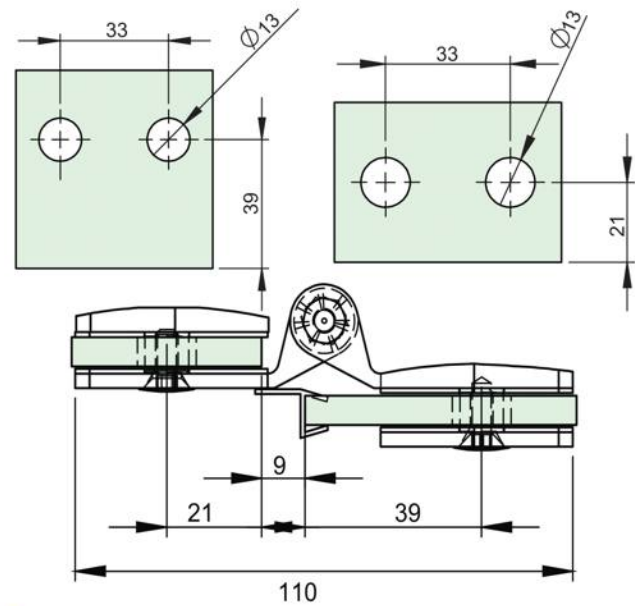
S-57-204

CAMDAN CAMA Eksenden Kaçık, 90° açılır. Asansörlü
6-8-10 mm cam (Pirinç)

GLASS TO GLASS Axial displacement 90°, opening
Elevator, 6-8 mm glass (Brass)



SAĞ / RIGHT



S-57-205 SAĞ / RIGHT

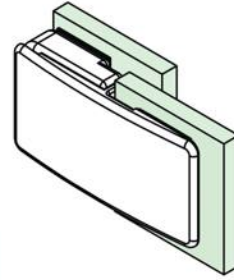
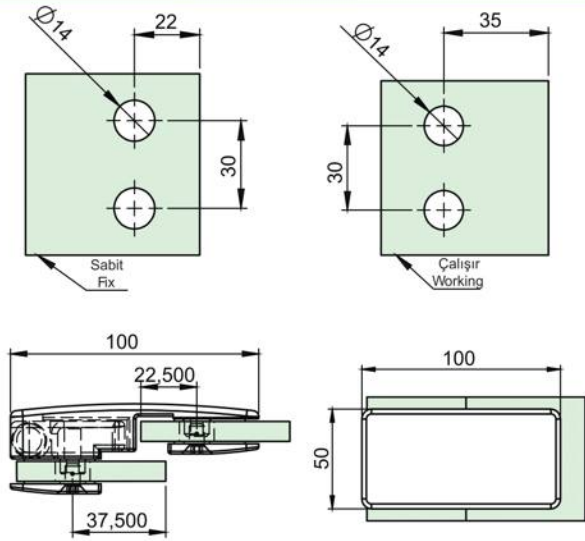
S-57-205-1 SOL / LEFT

S-57-205

CAMDAN CAMA Eksenden Kaçık, 90° açılır. Asansörlü
6-8-10 mm cam (Zamak)

GLASS TO GLASS Axial displacement 90°, opening
Elevator, 6-8 mm glass (Zinc)

CAM MENTEŞELERİ / GLASS HINGES



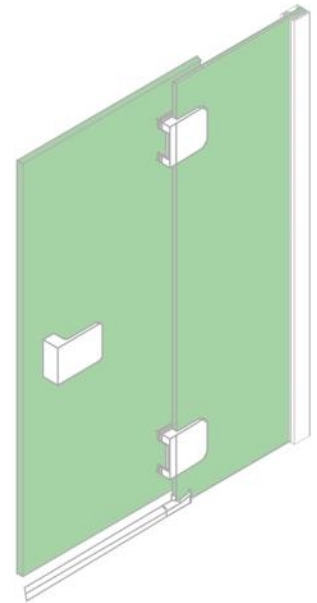
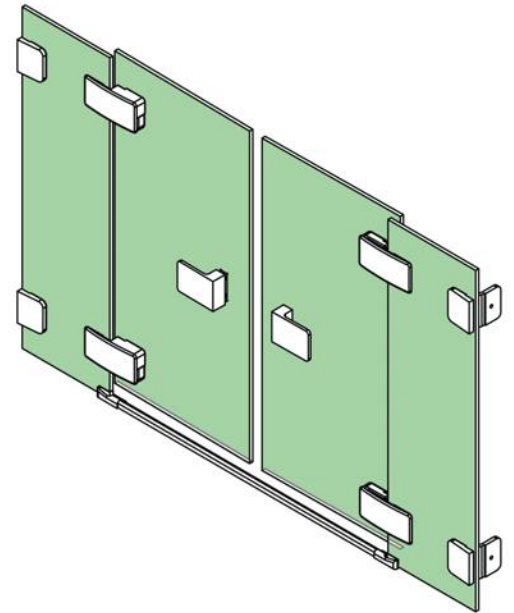
SOL / LEFT

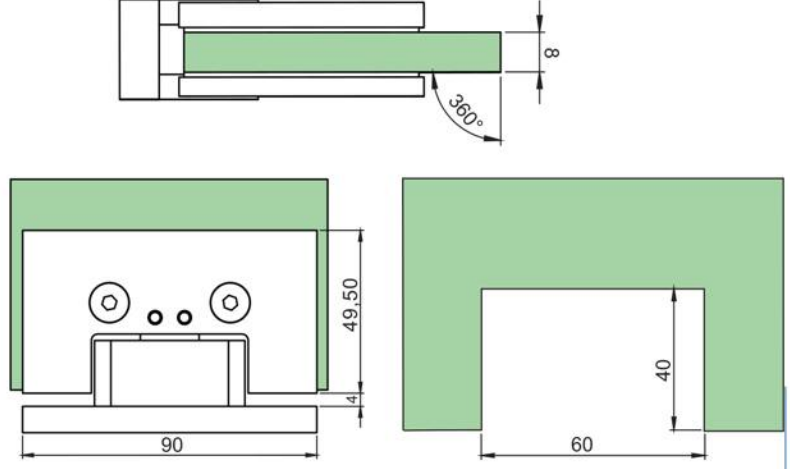
S-57-206 SAĞ / RIGHT
S-57-206-1 SOL / LEFT

GLASS TO GLASS, Axial displacement 90° opening 6-8 mm glass (Brass)

CAMDAN CAMA Eksenden Kaçık, 90° açılır 6-8 mm cam (Pirinç)

S-57-206





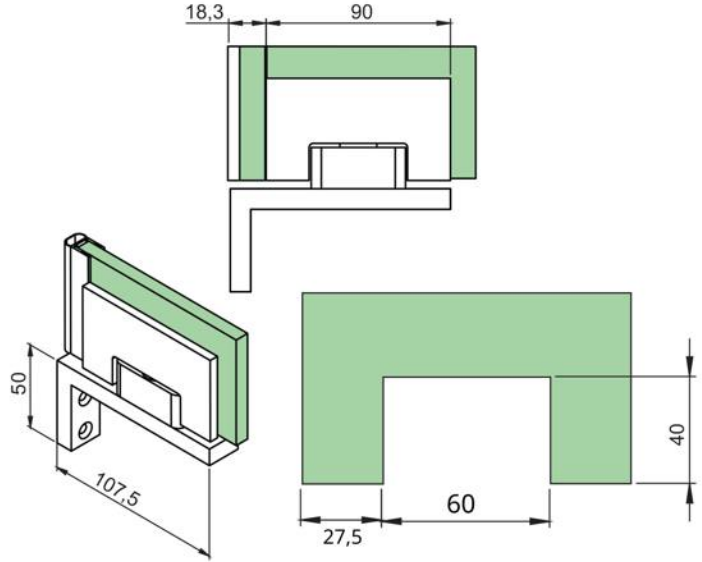
S-57-207

YERDEN TAVANDAN & CAM PİVOT YAYLI
Her Yöne 360° açılır 6-8-10 mm cam (Pirinç)

FROM FLOOR TO CEILING & GLASS PIVOT SPRING
Both side 360° opening. 6-8-10 mm glass (Brass)



SOL / LEFT



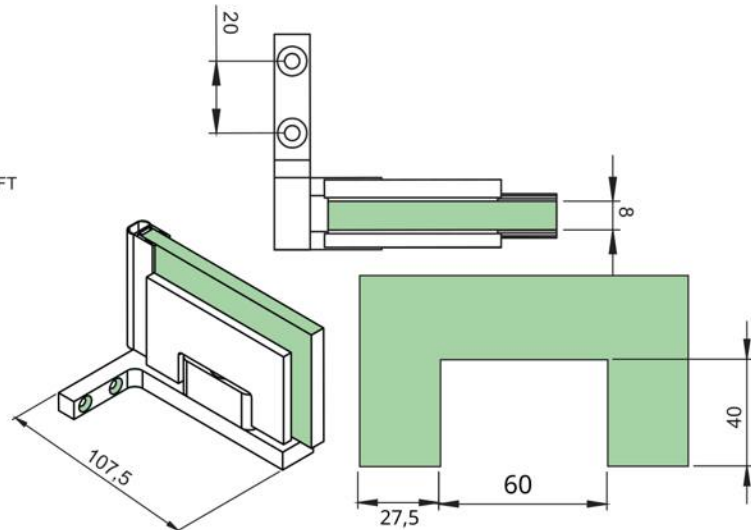
S-57-208

YERDEN TAVANDA & CAM PİVOT YAYLI
Her Yöne 360° açılır 6-8-10 mm cam (Pirinç)

FROM FLOOR TO CEILING & GLASS PIVOT SPRING
Both side 360° opening. 6-8-10 mm glass (Brass)



SOL / LEFT



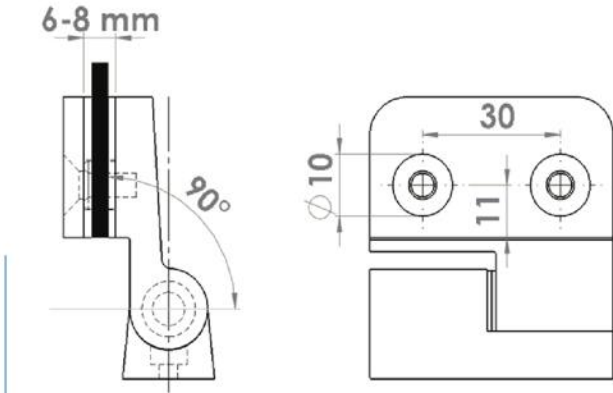
S-57-209 SAĞ / RIGHT
S-57-209-1 SOL / LEFT

S-57-209

YERDEN & TAVANDAN & CAM PİVOT YAYLI
Her Yöne 360° açılır 6-8-10 mm cam (Pirinç)

FROM FLOOR OR CEILING & GLASS PIVOT SPRING
Both side 360° opening. 6-8-10 mm glass (Brass)

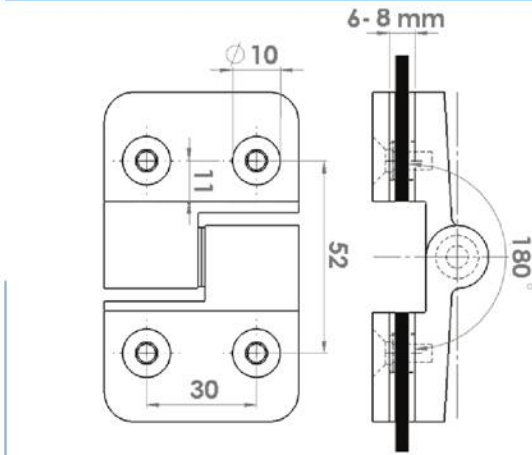
CAM MENTEŞELERİ / GLASS HINGES



WALL TO GLASS BUTTERFLY HINGE

DUVARDAN CAMA KELEBEK MENTEŞE

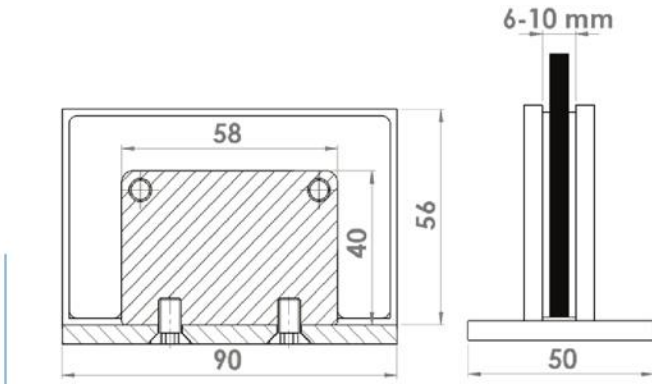
S-57-210



GLASS TO GLASS BUTTERFLY HINGE

CAMDAN CAMA KELEBEK MENTEŞE

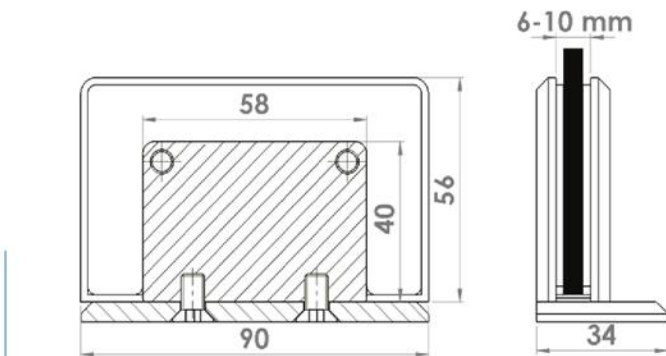
S-57-211



WALL TO GLASS FIX HINGE

DUVARDAN CAMA SABİT MENTEŞE

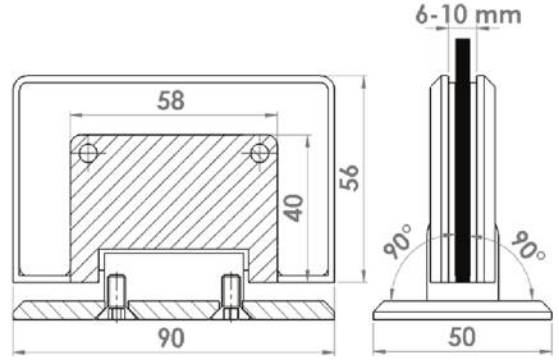
S-57-212



WALL TO GLASS FIX HINGE

DUVARDAN CAMA SABİT MENTEŞE

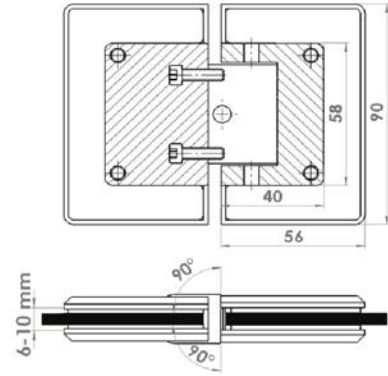
S-57-213



S-57-214

DUVARDAN CAMA ÇALIŞIR MENTEŞE

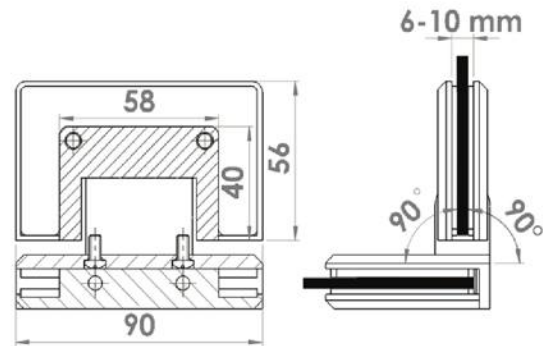
WALL TO GLASS ACTIVE HINGE



S-57-215

CAMDAN CAMA ÇALIŞIR MENTEŞE

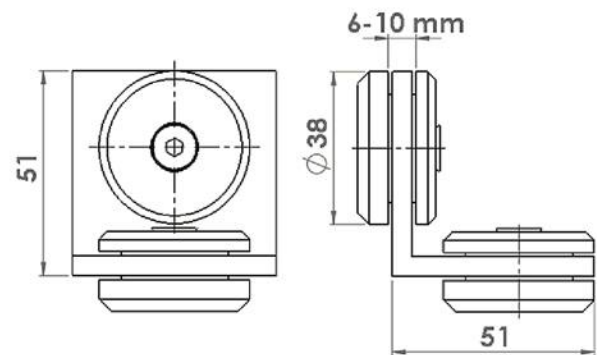
GLASS TO GLASS ACTIVE HINGE



S-57-216

YAYLI MENTEŞE YAN PANELDEN

SPRING HINGE SIDE PANEL

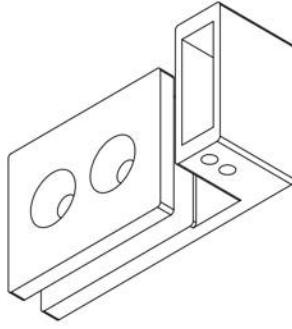
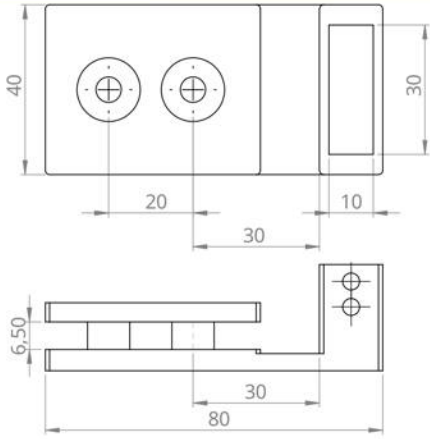


S-57-217

CAM CAMA KÖŞE BİRLEŞTİRME

GLASS TO GLASS CORNER JOINING

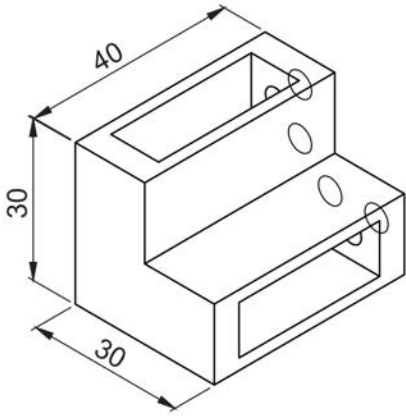
CAM DÖNÜŞ APARATLARI



SIDE PANEL CONNECTION APPARATUS

10X30 YAN PANEL BAĞLANTI APARATI

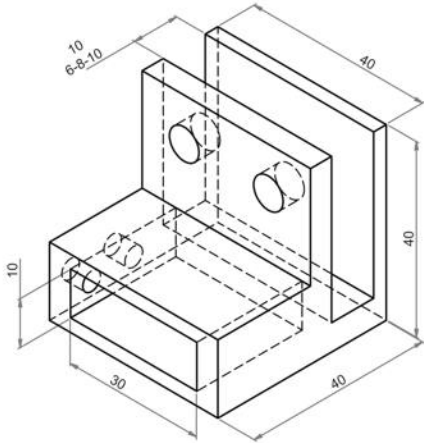
S-57-218



CORNER BLOCK

10x30 KÖŞE TAKOZU

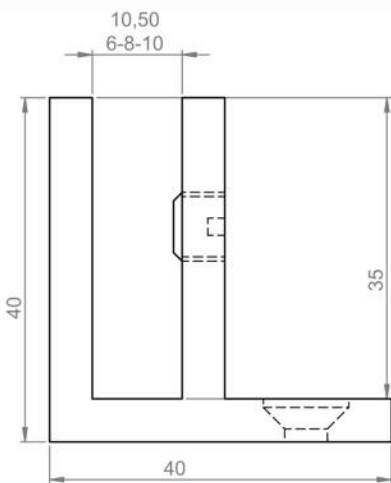
S-57-219



ESTATINA SIDE PANEL CONNECTION

10X30 ESTATINA YAN PANEL BAĞLANTISI

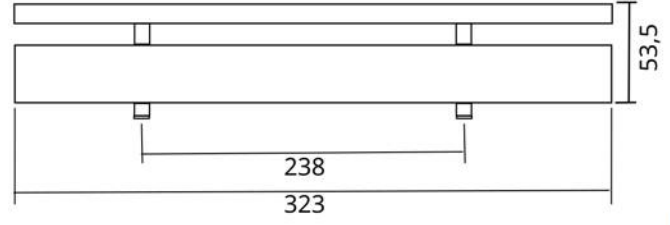
S-57-220



FIXED GLASS HOLDER

SABİT CAM TUTUCU

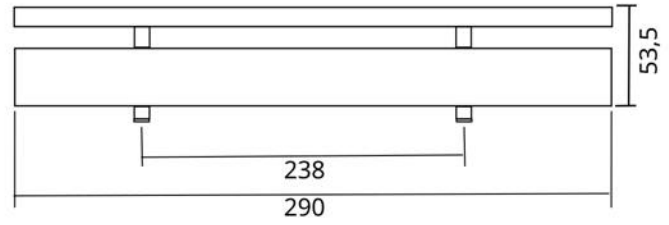
S-57-221



S-57-222

KOMPAK ŞAMPUANLIK OVAL

COMPACT SHAMPOO BASKET OVAL



S-57-223

KOMPAK ŞAMPUANLIK KARE

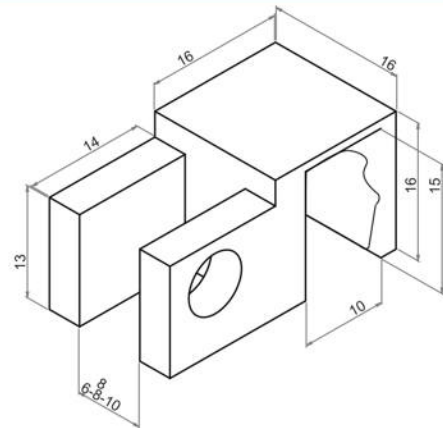
COMPACT SHAMPOO BASKET SQUARE



S-57-224

KOMPAK ŞAMPUANLIK SEPET

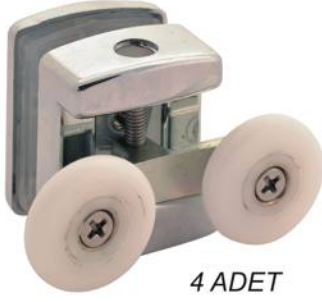
COMPACT SHAMPOO BASKET



S-57-225

ALT SULUK KÖŞE BİRLEŞTİRME

BOTTOM WATERPROOF CORNER JOINING



4 ADET



4 ADET



4 ADET



8 ADET

SET-1



4 ADET



4 ADET



4 ADET



8 ADET

SET-2



4 ADET



4 ADET



4 ADET



8 ADET

SET-3



4 ADET



4 ADET

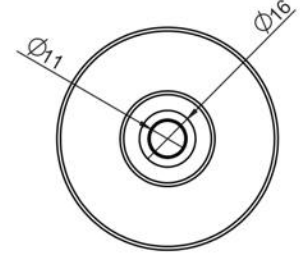
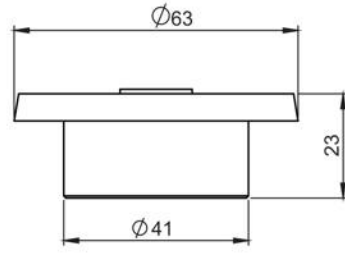


4 ADET



8 ADET

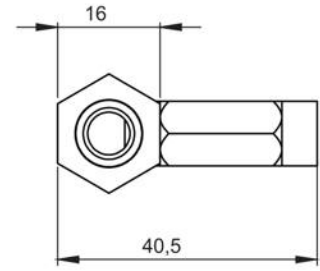
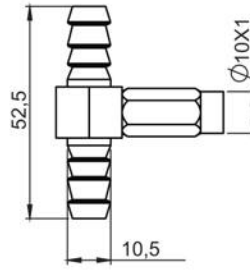
SET-4



S-57-226

FİSKİYE (Pirinç)

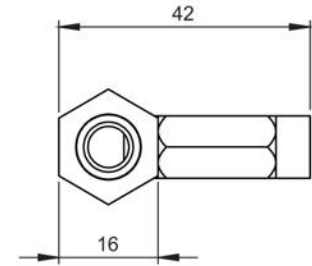
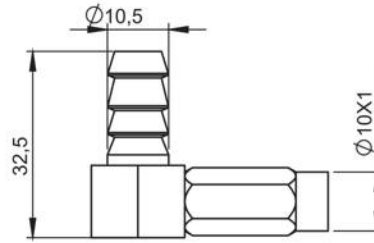
FOUNTAIN ACCESSORY (Brass)



S-57-227

KOMPAKT & JAKUZİ DİRSEK (Pirinç)

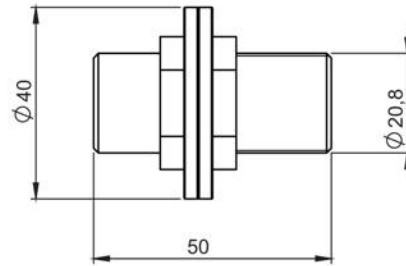
COMPACT & JACUZZI APPARAT (Brass)



S-57-228

KOMPAKT & JAKUZİ DİRSEK (Pirinç)

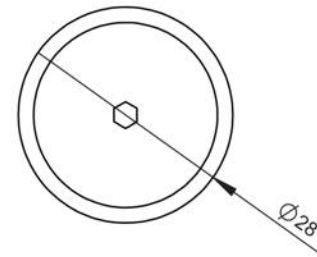
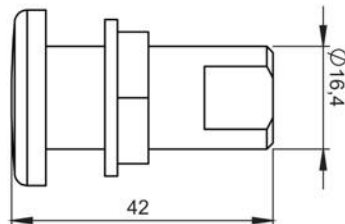
COMPACT & JACUZZI APPARAT (Brass)



S-57-229

KOMPAKT & JAKUZİ (Pirinç)

COMPACT & JACUZZI (Brass)

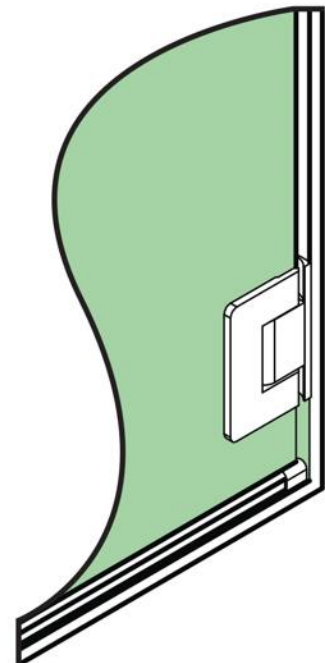
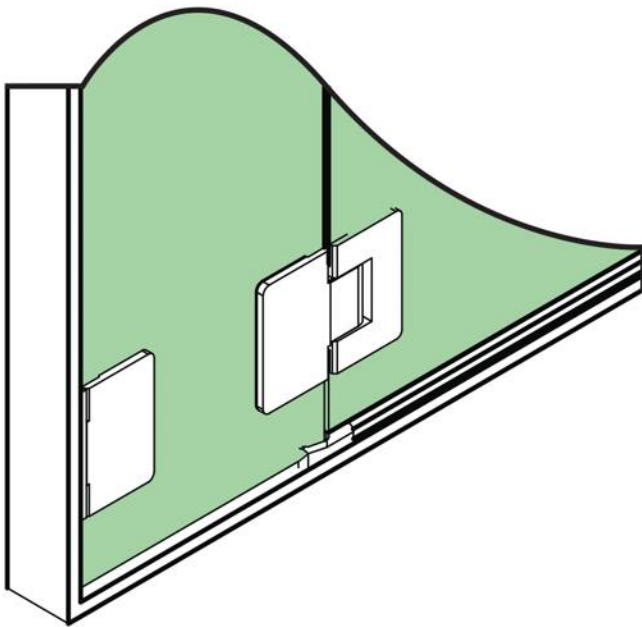


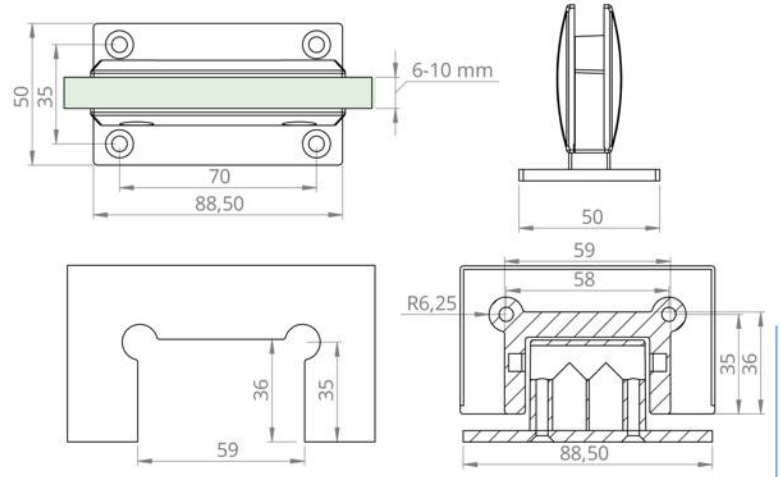
S-57-230

KOMPAKT & JAKUZİ (Pirinç)

COMPACT & JACUZZI (Brass)

CAM MENTEŞELERİ / GLASS HINGES

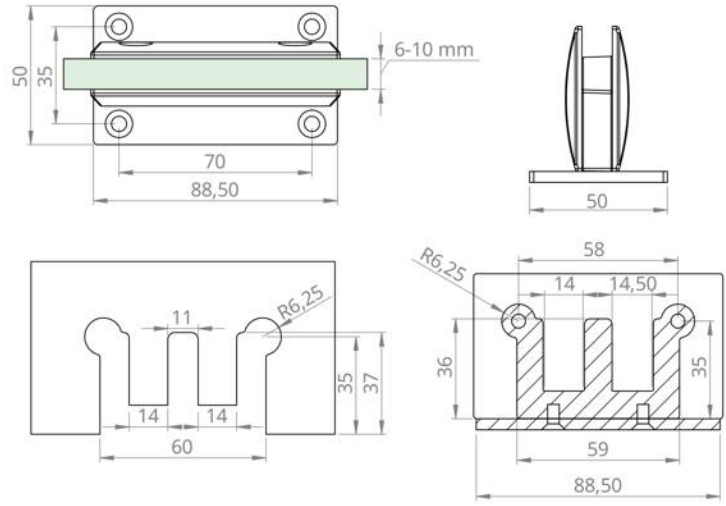




S-57-231

DUVARDAN CAMA YENİ YAYLI MENTEŞE (ZAMAK)

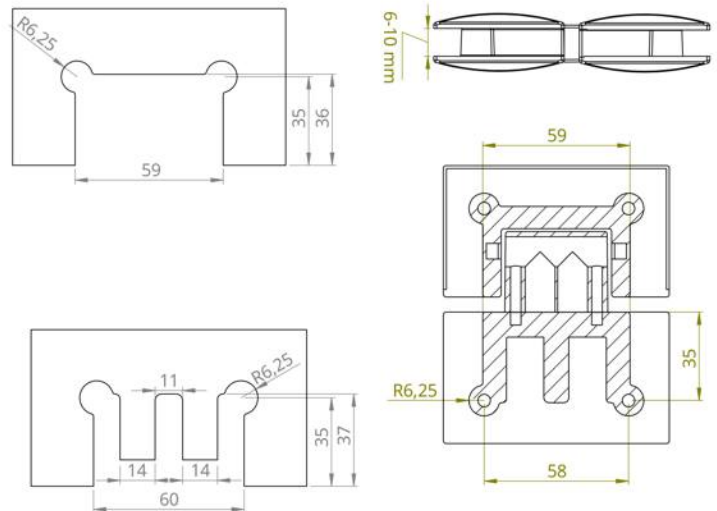
WALL TO GLASS NEW SPRING HINGE (Zinc Alloy)



S-57-232

DUVARDAN CAMA YENİ SABİT YAYLI MENTEŞE (Zamak)

WALL TO GLASS NEW FIXED SPRING HINGE (Zinc Alloy)

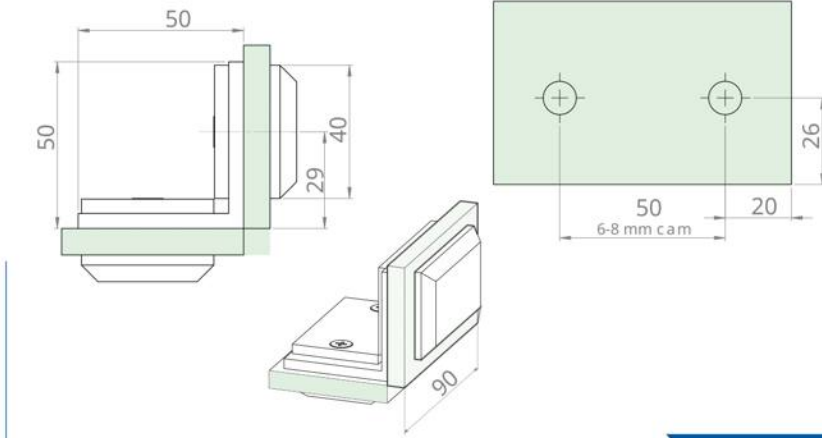


S-57-233

CAMDAN CAMA YENİ YAYLI MENTEŞE (Pirinç)

GLASS TO GLASS NEW SPRING HINGE (Brass)

DUVARDAN SABİT PİVOT MENTEŞELER

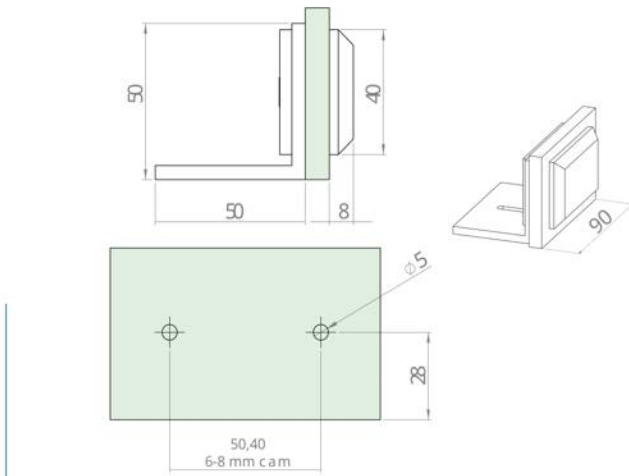


GLASS TO GLASS FIXED CORNER JOINING



CAMDAN CAMA SABİT KÖŞE BİRLEŞTİRME

S-57-234

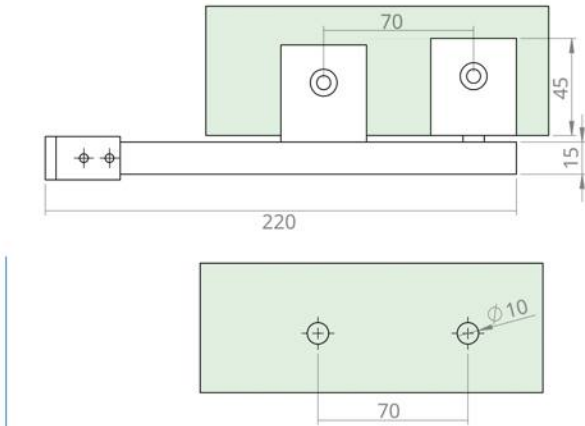


WALL TO GLASS FIXED CORNER JOINING



DUVARDAN CAMA SABİT KÖŞE BİRLEŞTİRME

S-57-235

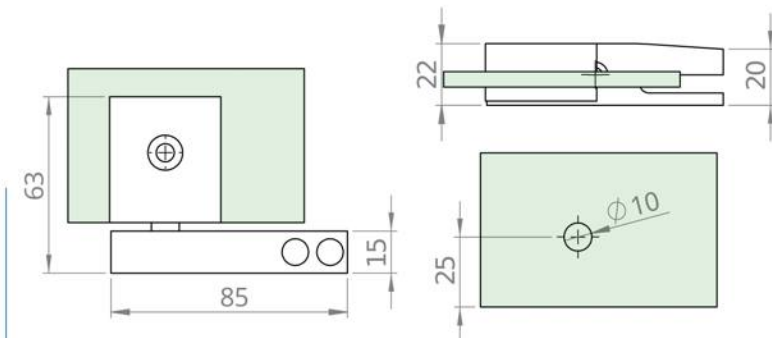


WALL TO GLASS PIVOT HINGE TOP



DUVARDAN CAMA PİVOT MENTEŞE ÜST

S-57-236

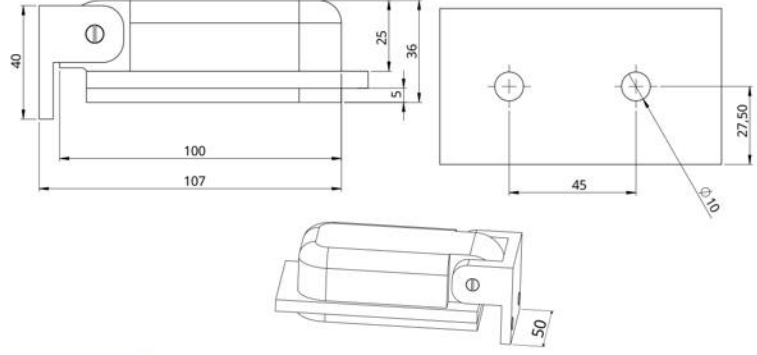


WALL TO GLASS PIVOT HINGE BOTTOM



DUVARDAN CAMA PİVOT MENTEŞE ALT

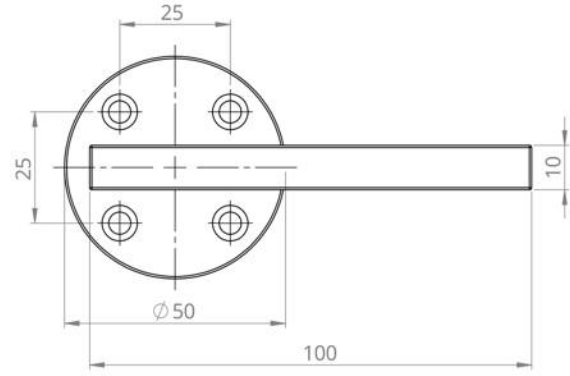
S-57-237



S-57-238

DUVARDAN CAMA DELİKLİ YAYLI MENTEŞELER

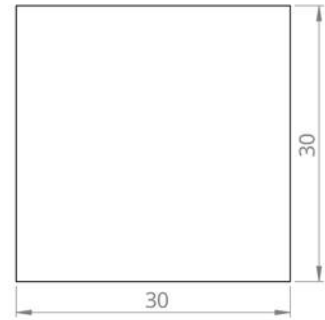
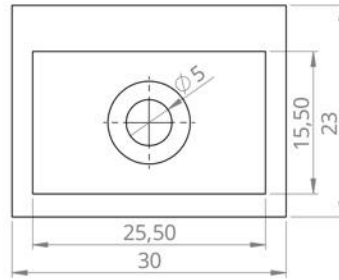
WALL TO GLASS PERFORATED SPRING HINGE



S-57-239

KAPI CAM KİLİDİ

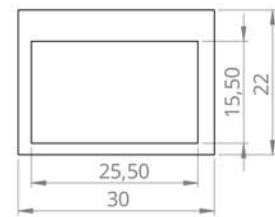
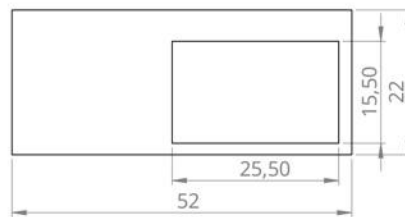
DOOR GLASS LOCK



S-57-240

15X25 KUTU PROFİL DUVAR FLANŞI

15X25 SQUARE PROFILE WALL FLANGE

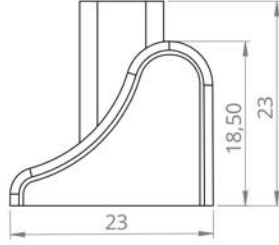
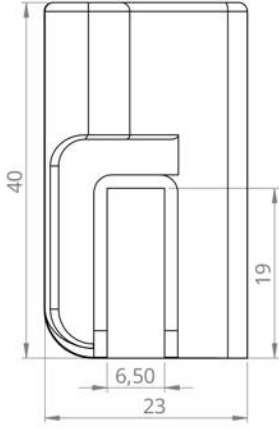


S-57-241

15X25 BAĞLANTI APARATI

15X25 T CONNECTION EQUIPMENT

PLASTİK AKSESUARLAR 23 MM



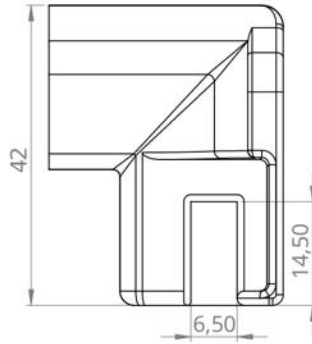
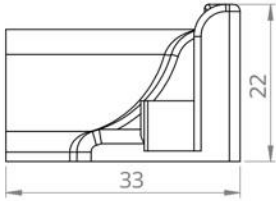
S-57-242 SAĞ / RIGHT

S-57-242-1 SOL / LEFT

NEW GLASS HOLDER WATERPROOF

YENİ CAM TUTUCU SULUKLU

S-57-242



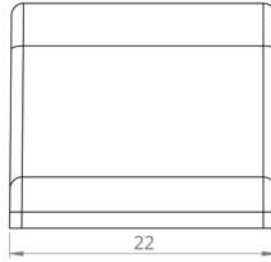
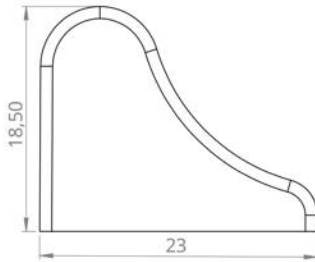
S-57-243 SAĞ / RIGHT

S-57-243-1 SOL / LEFT

NEW GLASS HOLDER WATERPROOF

YENİ CAM TUTUCU SULUKLU

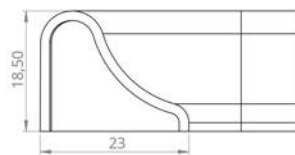
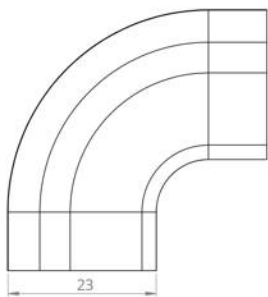
S-57-243



NEW WATERPROOF LATH STOPPER

YENİ SULUK ÇİTA TAPASI

S-57-244



NEW WATERPROOF LATH 90° CORNER

YENİ SULUK ÇİTA TAPASI 90° KÖŞE

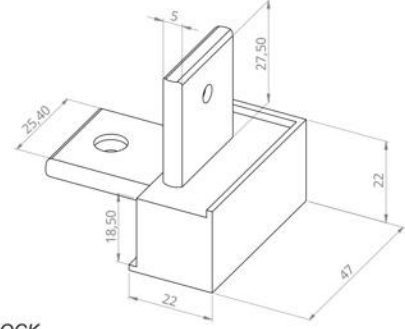
S-57-245



S-57-246

CIA KÖŞE TAKOZU

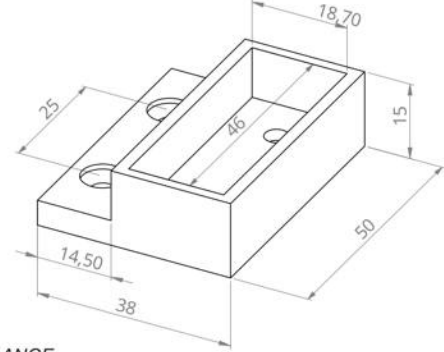
CIA CORNER BLOCK



S-57-247

CIA DUVAR FLANŞI

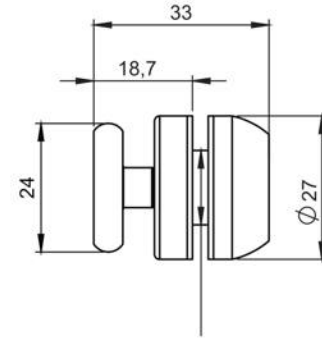
CIA WALL FLANGE



S-57-248

EKSANTRİK RULMAN

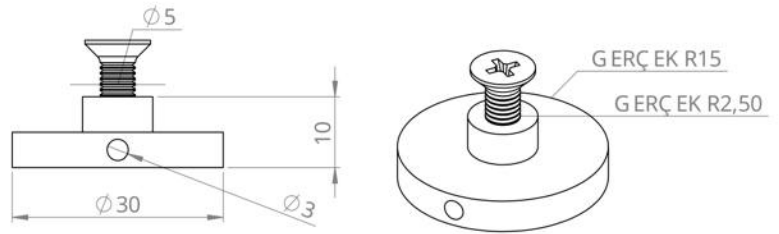
ECCENTRIC BEARING



S-57-249

CIA SABİT CAM TUTUCUSU

CIA FIXED GLASS HOLDER

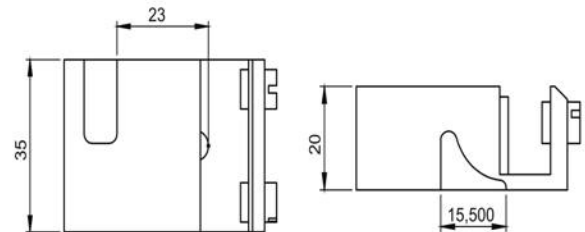


SOL / LEFT
SAĞ / RIGHT

S-57-250

YÖNLENDİRİCİ KLAVUZ, LAMA PİRİNÇ 6-8-10 (PİRİNÇ)

ROUTER GUIDE, LAMA BRASS



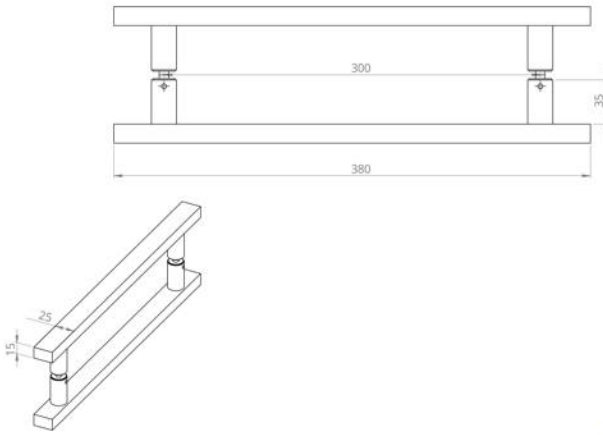
HAVLULUKLAR



BRASS PROFILE SQUARE HANDLE L : 16 / 30 / 40 / 50

PİRİNÇ PROFİL KARE KULP L : 16 / 30 / 40 / 50

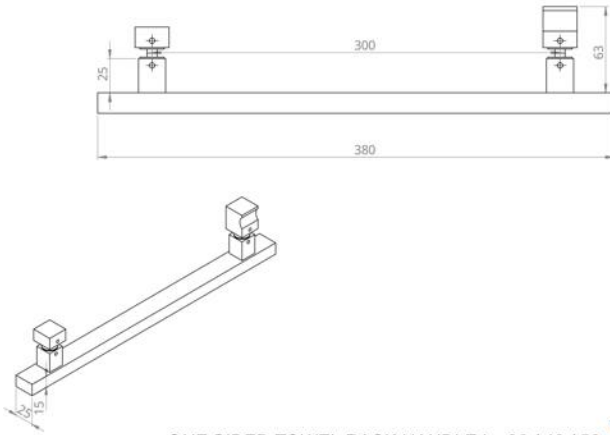
S-57-251



DOUBLE SIDED LAMA HANDLE L : 30 / 40 / 50

ÇİFT TARAFLI LAMA KULP L : 30 / 40 / 50

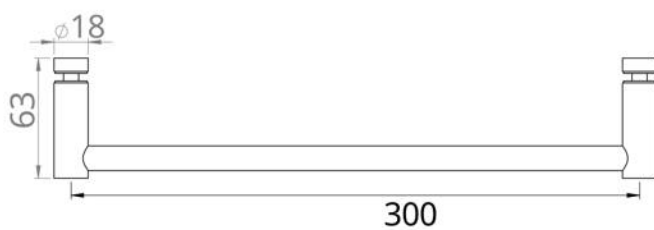
S-57-252



ONE SIDED TOWEL RACK HANDLE L : 30 / 40 / 50

TEK TARAFLI HAVLULUK KULP L : 30 / 40 / 50

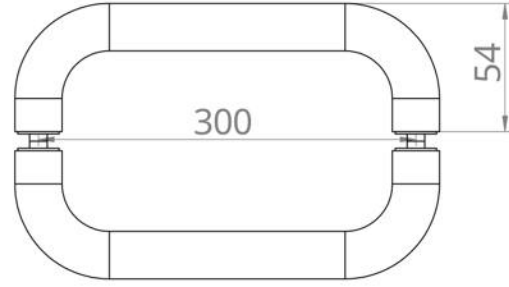
S-57-253



ONE SIDED TOWEL RACK L : 30 / 40 / 50

TEK TARAFLI HAVLULUK L : 30 / 40 / 50

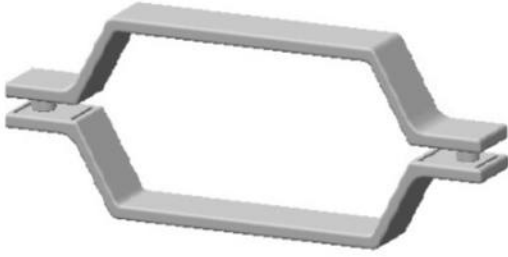
S-57-254



S-57-255

BORU KULP L: 16 / 30 / 40 / 50

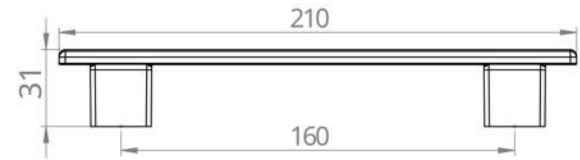
PIPE HANDLE L: 16 / 30 / 40 / 50



S-57-256

YENİ ZAMAK LAMA KULP

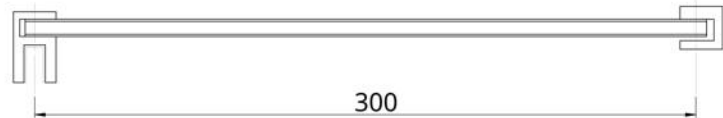
NEW ZINC ALLOY LAMA HANDLE



S-57-257

PLASTİK LAMA KULP

PLASTIC LAMA HANDLE

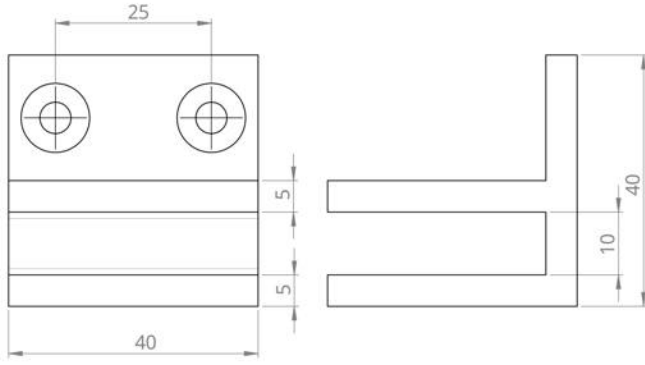


S-57-258

ALÜMİNYUM PARLAK GERGİ L: 300-500

ALUMINUM BRIGHT TENSION ROD L: 300-500

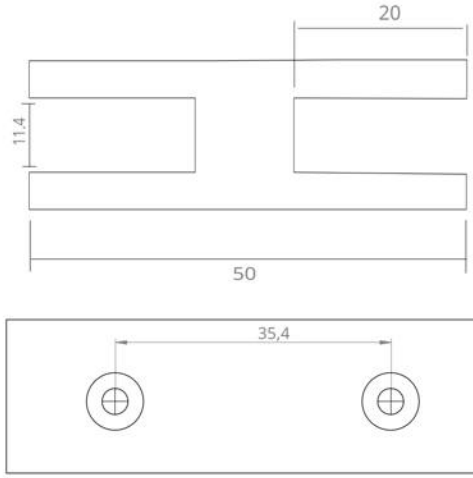
SABİTLEME APARATLARI



FIXED IMPERFORATE GLASS HOLDER

SABİT CAM TUTUCU DELİKSİZ

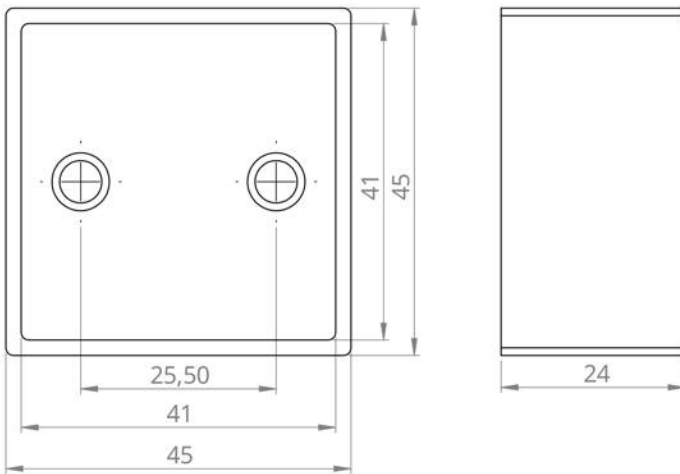
S-57-259



10X30 FIXED GLASS HOLDER

10X30 SABİT CAM TUTUCU

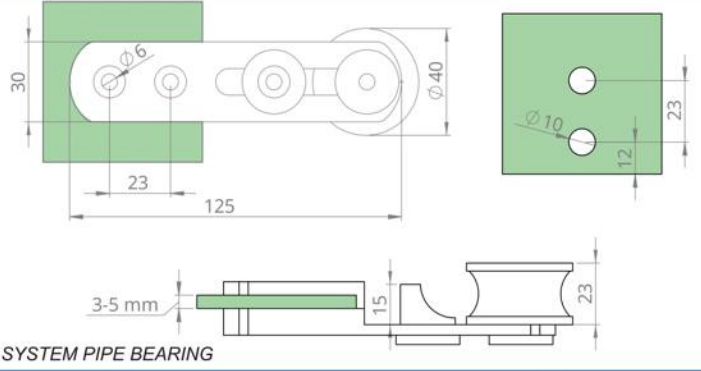
S-57-260



40X40 WALL CONNECTION EQUIPMENT

40X40 DUVAR BAĞLANTI APARATI

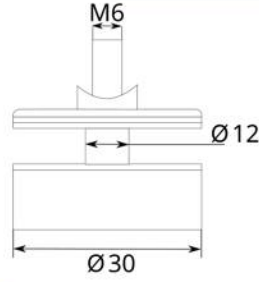
S-57-261



S-57-262

ASKILI SİSTEM BORU RULMANI

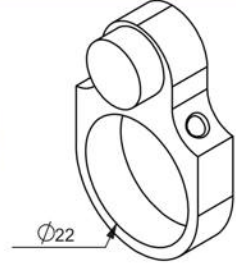
HANGING SYSTEM PIPE BEARING



S-57-263

SABİT CAM TUTUCU

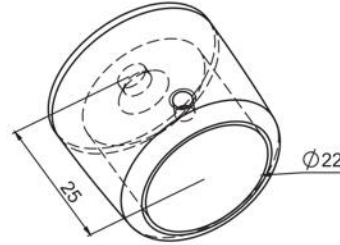
FIXED GLASS HOLDER



S-57-264

STOPER

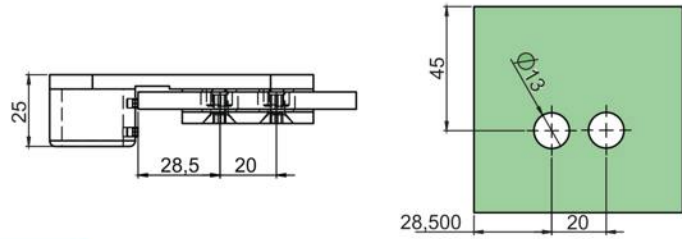
STOPPER



S-57-265

BORU FLANŞ 6-8-10 (PİRİNÇ)

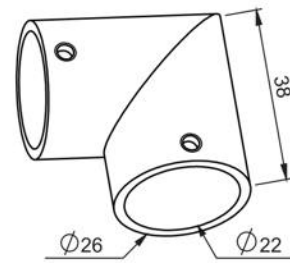
PIPE FLANGE



S-57-266

BORU YAN PANEL BAĞLANTISI 6-8-10 (PİRİNÇ)

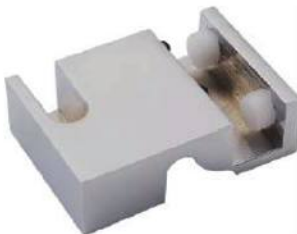
PIPE SIDE PANEL CONNECTION



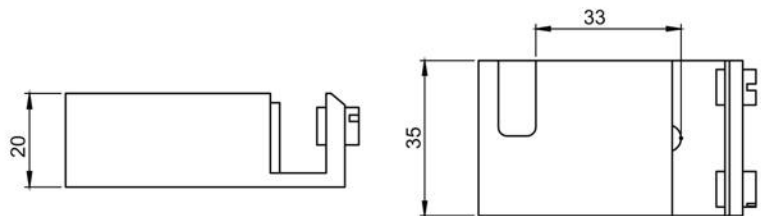
S-57-267

BORU KÖŞE BAĞLANTISI 6-8-10 (PİRİNÇ)

PIPE CORNER CONNECTION



SOL - LEFT
SAĞ - LEFT

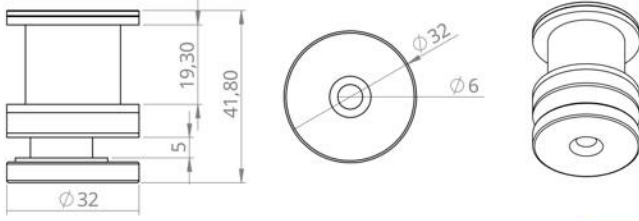


S-57-268

BORU YÖNLENDİCİ KLAVUZ 6-8-10 (PİRİNÇ)

PIPE ROUTER GUIDE

ÇİFT KAYAR SİSTEM / DOUBLE SLIDING SYSTEM

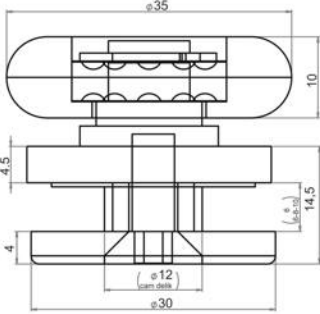


UPPER WHEEL



ÜST TEKER

S-57-269

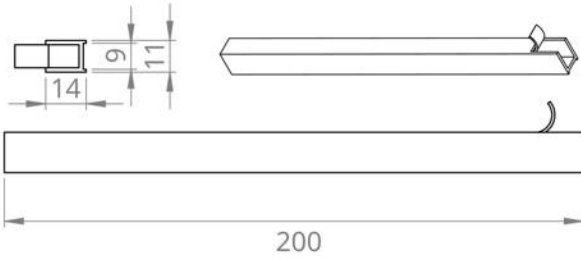


LOWER WHEEL



ALT TEKER

S-57-270

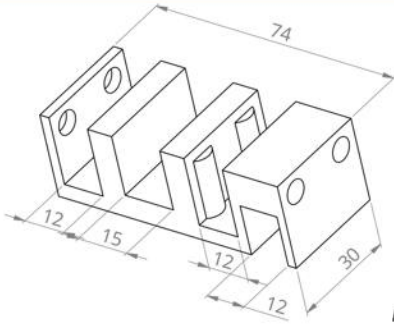


LOWER DRINKER LAYER



ALT SULUK ÇİTASI

S-57-271

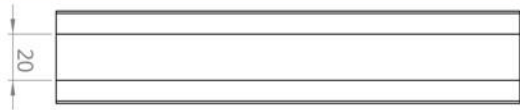


DUPLEX GUIDE



ÇİFT YÖNLÜ KLAVUZ

S-57-272

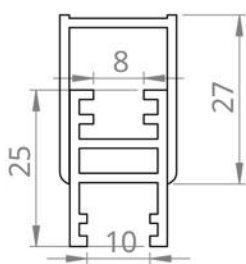


PROFILE RAIL



KANALLI RAY

S-57-273

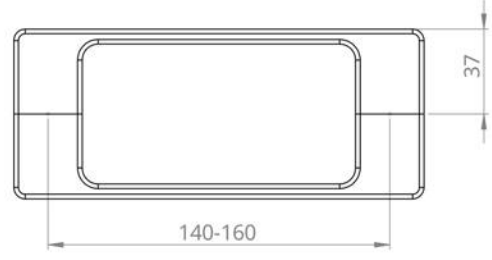


NEW WALL PROFILE



YENİ DUVAR DİKMESİ

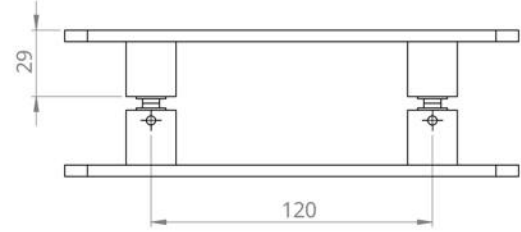
S-57-274



S-57-275

14-16 PLASTİK LÜX KULP

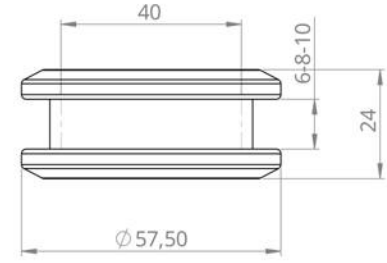
PLASTIC LUX HANDLE



S-57-276

120MM ZAMAK METAL KULP

120MM ZAMAC METAL HANDLE



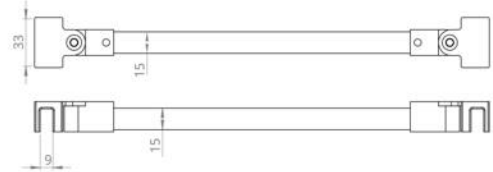
S-57-277

METAL GÖMME KULP

METAL FLUSH HANDLE



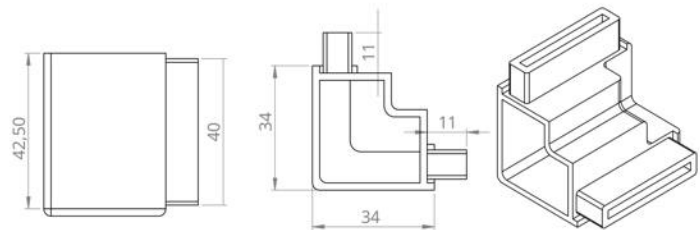
- | | | | |
|------------|----------|------------|-----------|
| S-57-278 | L: 160mm | S-57-278-3 | L: 600mm |
| S-57-278-1 | L: 300mm | S-57-278-4 | L: 800mm |
| S-57-278-2 | L: 500mm | S-57-278-5 | L: 1000mm |



S-57-278

15X15 KUTU PROFILE

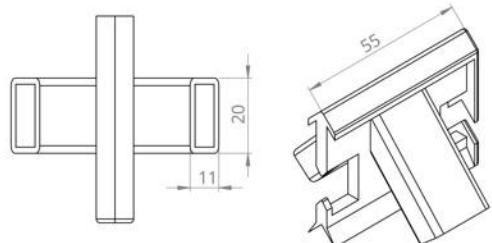
15X15 BOX PROFILE



S-57-279

PRAKTİKA KÖŞE TAKOZU

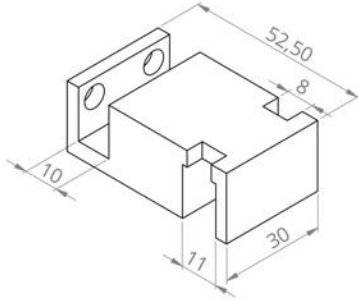
PRATICAL CORNER WEDGE



S-57-280

LIVORNO KÖŞE TAKOZU

LIVORNO CORNER WEDGE

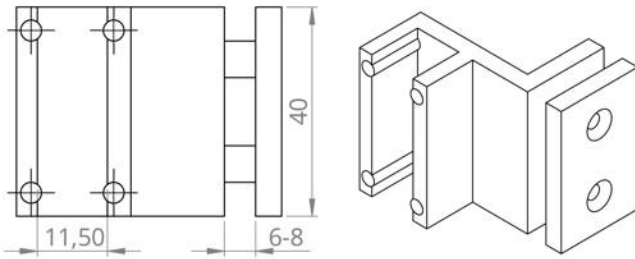


NEW BRASS GUIDE WITHOUT DIRECTION

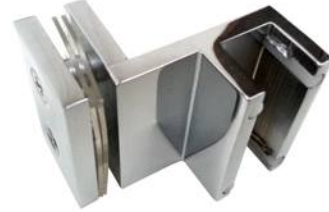


YÖNSÜZ YENİ PİRİNÇ KLAVUZ

S-57-281

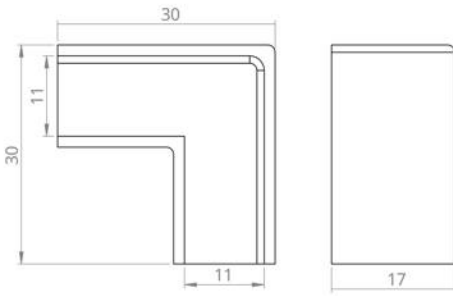


LOWER SLIDING GUIDE



ALT KAYAR KILAVUZ

S-57-282

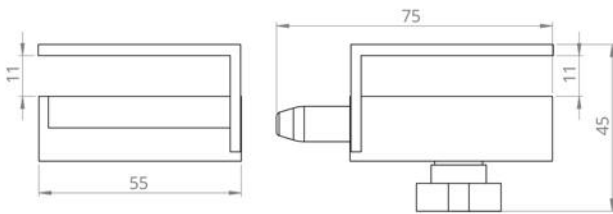


METAL CORNER ROTATION



10X15 METAL KÖŞE DÖNÜŞÜ

S-57-283

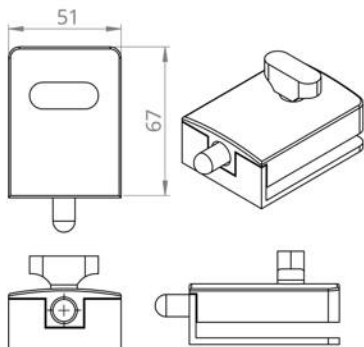


GLASS TO GLASS LOCK



CAMDAN CAMA KİLİT

S-57-284

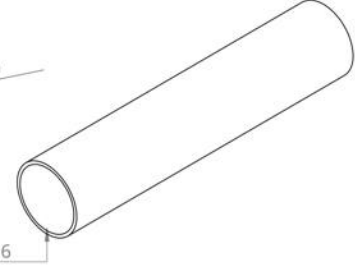
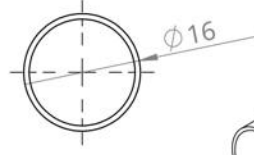


GLASS TO WALL LOCK



CAMDAN DUVARA KİLİT

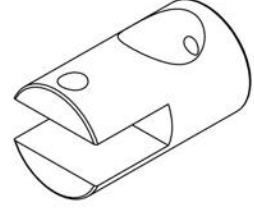
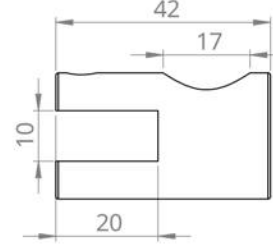
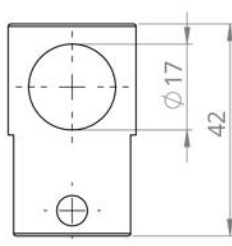
S-57-285



S-57-286

Ø16mm PASLANMAZ BORU

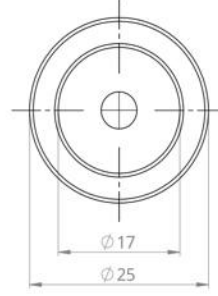
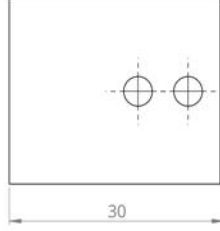
Ø16mm PROFILE



S-57-287

CAM TUTUCU

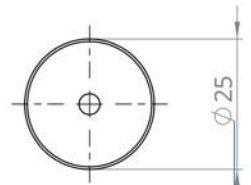
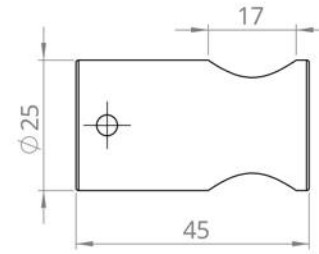
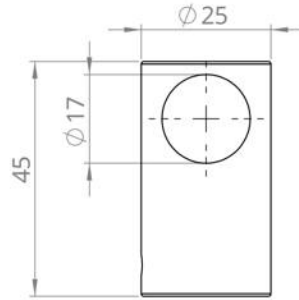
GLASS HOLDER



S-57-288

DUVAR FLANŞI

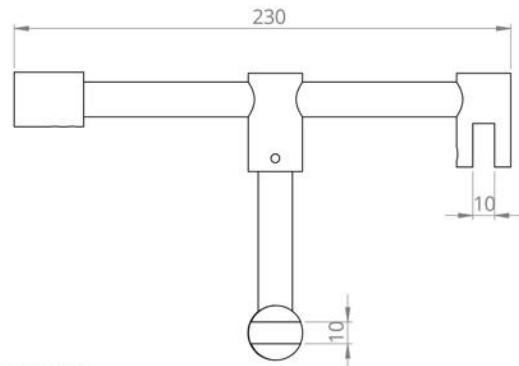
WALL FLANGE



S-57-289

T PARÇA

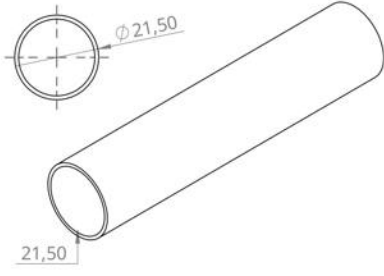
T PIECE



S-57-290

T GERGİ

T TENSIONER

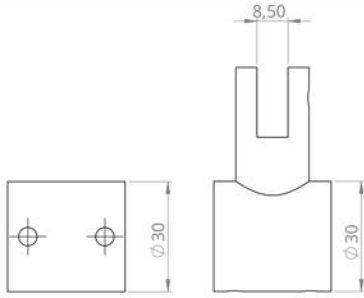


Ø 21.5mm PROFILE



Ø 21.5mm PASLANMAZ BORU

S-57-291

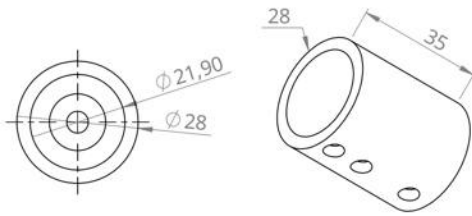


GLASS HOLDER



CAM TUTUCU

S-57-292

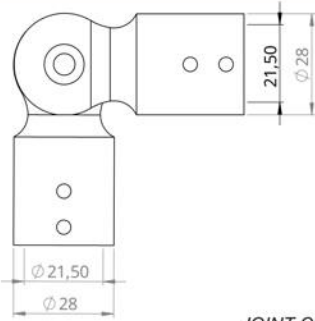


PIPE FLANGE



BORU FLANŞ

S-57-293

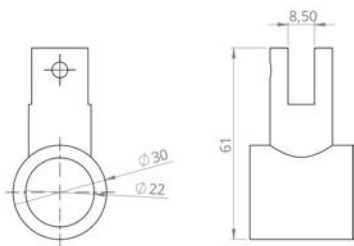


JOINT CORNER ROTATION



MAFSAL KÖŞE DÖNÜŞÜ

S-57-294

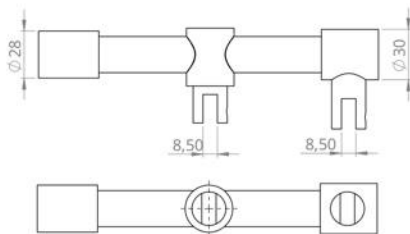


SIDE PANEL APPARATUS

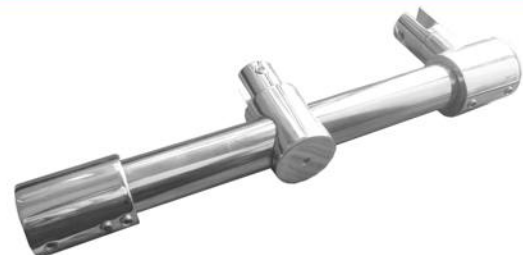


YAN PANEL APARATI

S-57-295

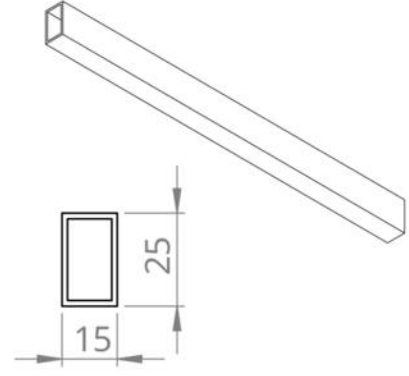


Ø 21.5 UPPER PIPE TENSIONER



Ø 21.5 ÜST BORU GERĞİ

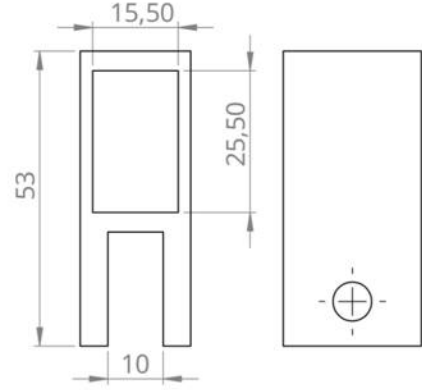
S-57-296



S-57-297

15X25 PASLANMAZ PROFİL

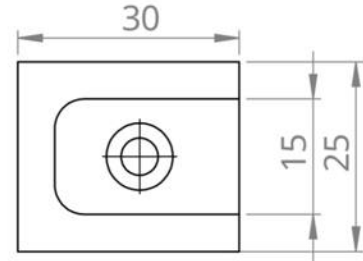
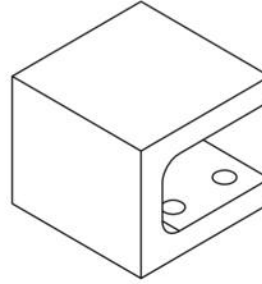
15X25 PROFILE



S-57-298

15X25 CAM TUTUCU

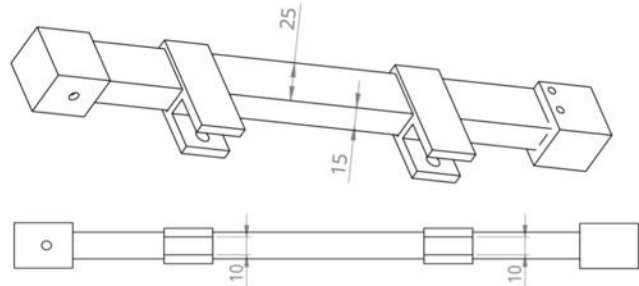
15X25 GLASS HOLDER



S-57-299

15X25 FLANŞ

15X25 FLANGE

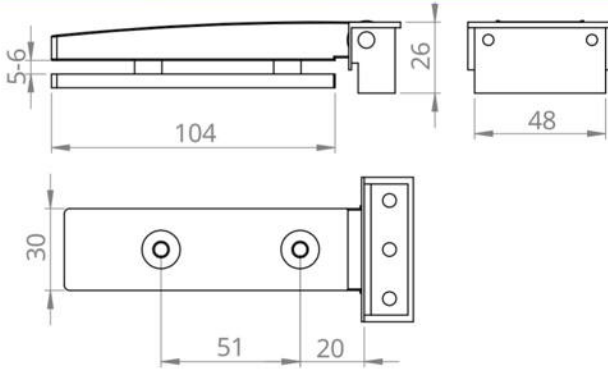


S-57-300

ÜST GERGİ

UPPER TENSIONER

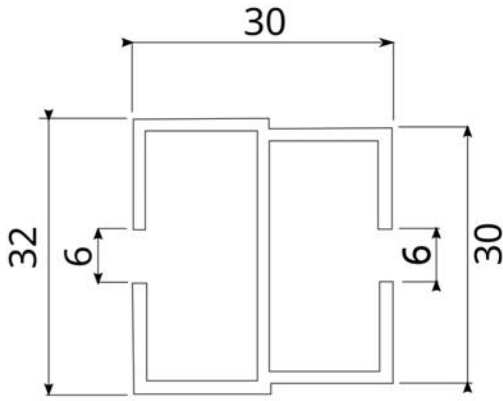
PROFİLDEN CAMA MENTEŞE / FROM PROFILE TO GLASS HINGE



NEW / FROM PROFILE TO GLASS HINGE

YENİ / PROFİLDEN CAMA MENTEŞE

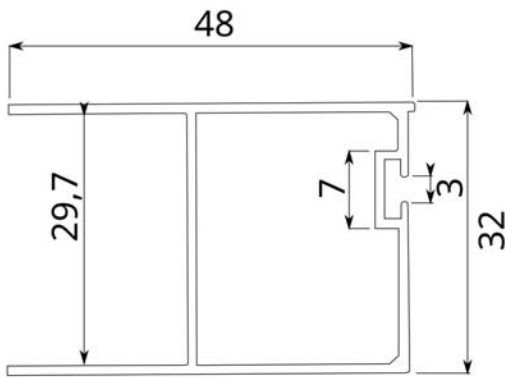
S-57-301



PROFILE - 1

PROFIL - 1

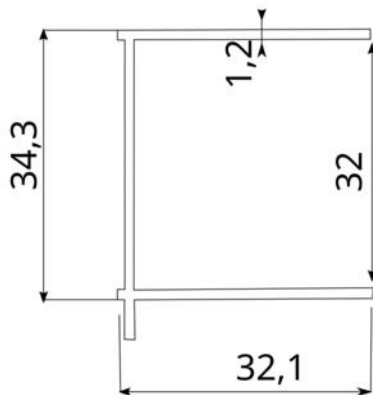
S-57-302



PROFILE - 2

PROFIL - 2

S-57-303



PROFILE - 3

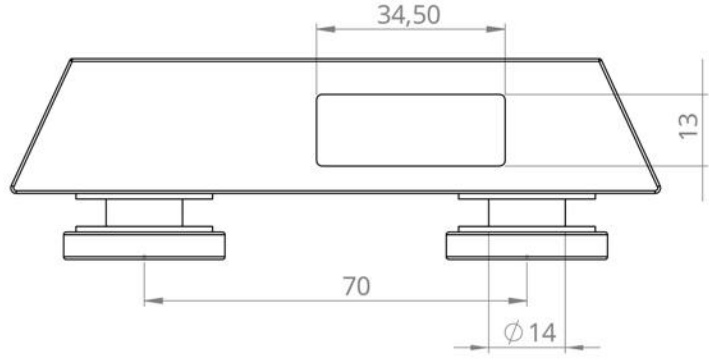
PROFIL - 3

S-57-304



PROFİLDEN CAMA MENTEŞE / FROM PROFILE TO GLASS HINGE

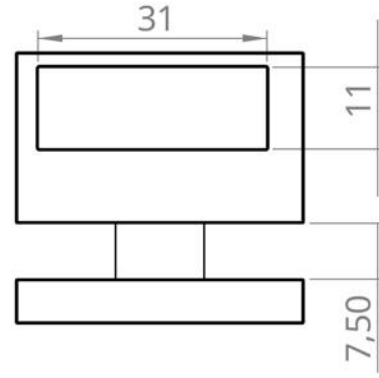




S-57-305

SİNOVA RULMAN

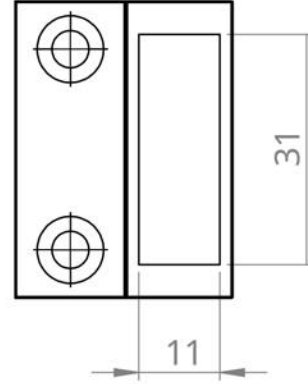
SİNOVA BEARING



S-57-306

SİNOVA SABİT CAM TUTUCU

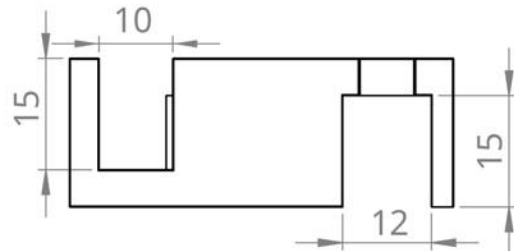
SİNOVA FIXED GLASS HOLDER



S-57-307

SİNOVA KULAKLI FLANŞ

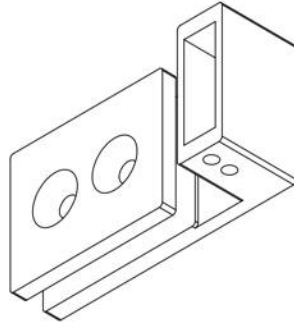
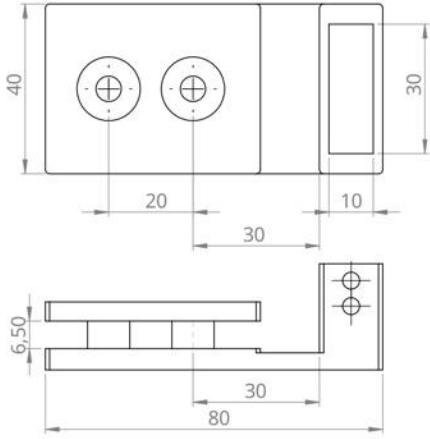
SİNOVA EAR FLANGE



S-57-308

SİNOVA YÖNSÜZ KLAVUZ

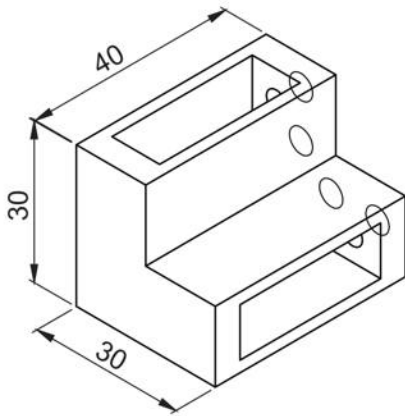
SİNOVA NON-DIRECTIONAL GUIDE



SIDE PANEL RETURN

SİNOVA YAN PANEL DÖNÜŞÜ

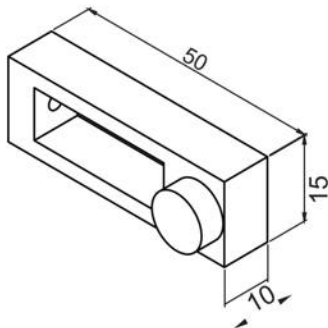
S-57-309



SİNOVA CORNER WEDGE

SİNOVA KÖŞE TAKOZU

S-57-310



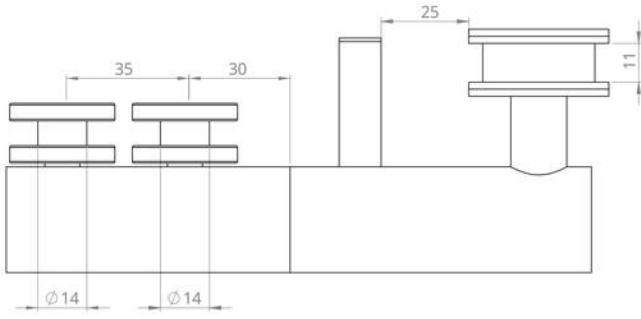
SİNOVA STOPPER

SİNOVA STOPPER

S-57-311



LÜX KATLANIR SİSTEM / LUX FOLDING SYSTEM

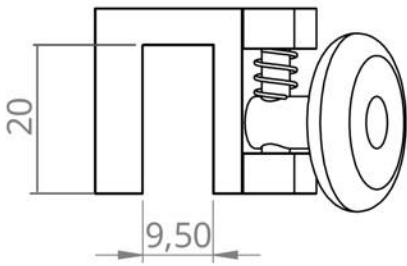


LUX FOLDING BEARING



LÜKS KATLANIR RULMAN

S-57-312



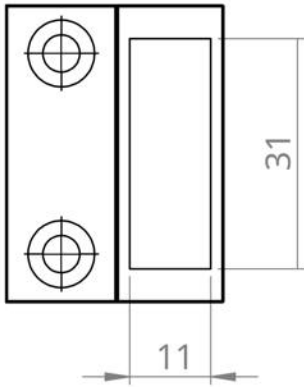
LUX LOWER SLIDING BEARING



SAG-SOL
RIGHT-LEFT

LÜKS ALT KAYAR RULMAN

S-57-313

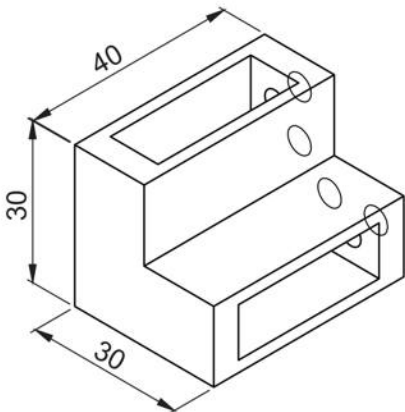


LUX WALL FLANGE



LÜKS DUVAR FLANŞI

S-57-314



LUX CORNER WEDGE

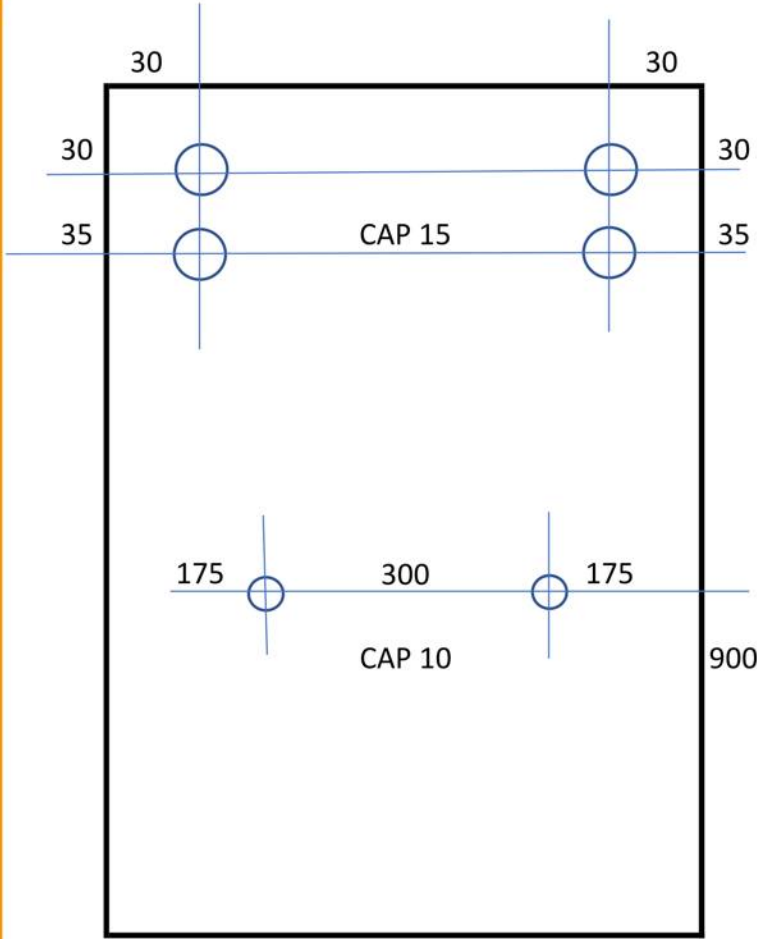


LÜKS KÖŞE TAKOZU

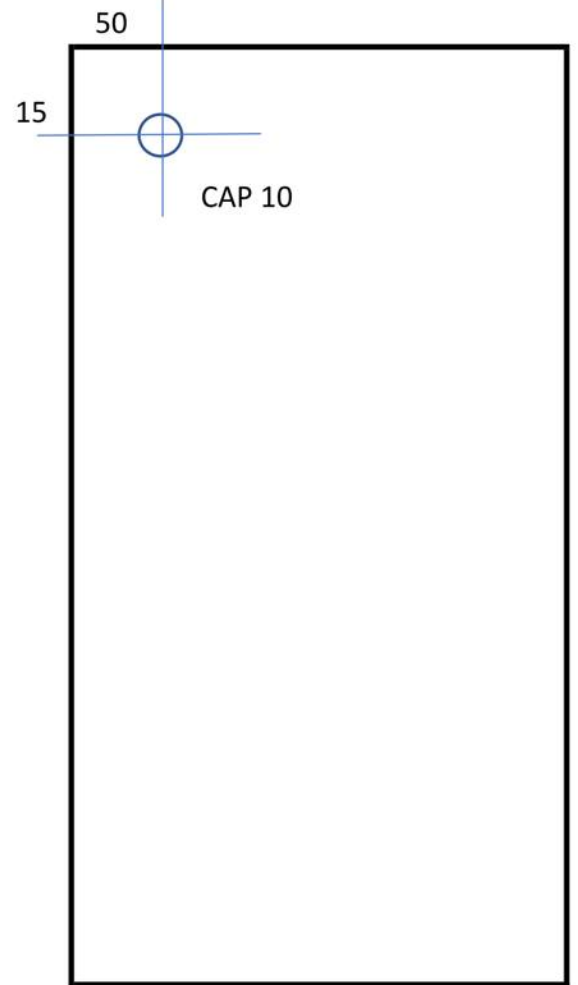
S-57-315



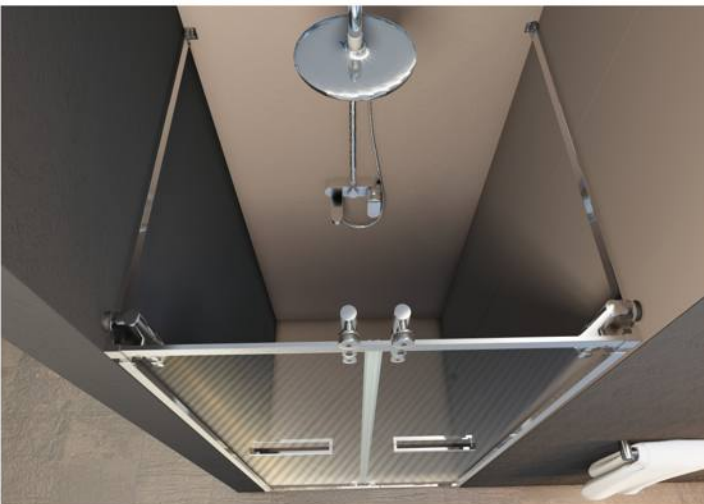
6 MM SEFFAF CAM TEMPERLİ RODAJLI

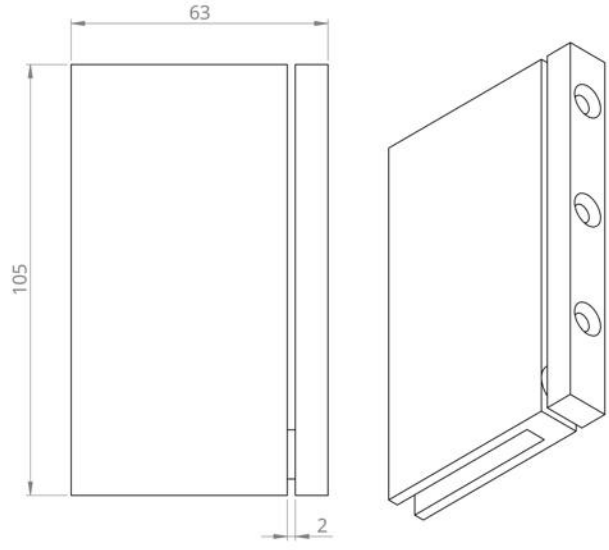


650X1865 1 ADET



280X1930 1 ADET

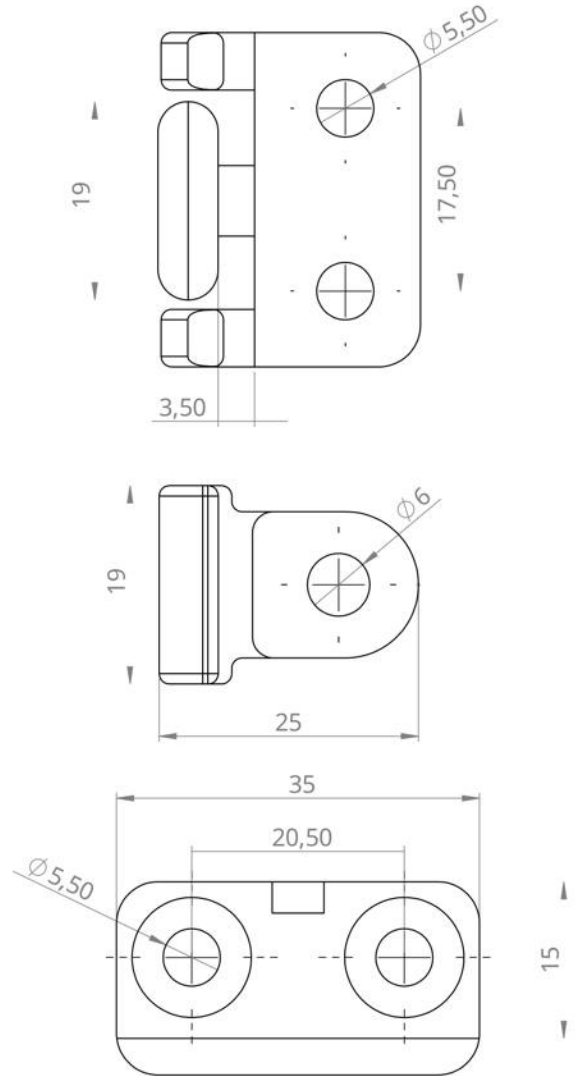




S-57-316

NOVA SERİSİ YÖNSÜZ MENTEŞE

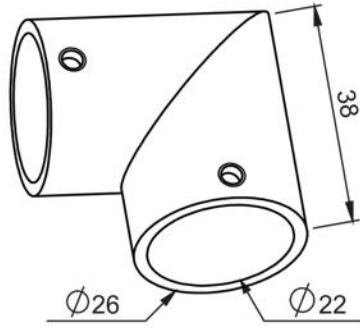
NOCA SERIES NON-DIRECTIONAL HINGE



S-57-317

PLASTİK KATLANIR RULMAN

PLASTIC FOLDING BEARING

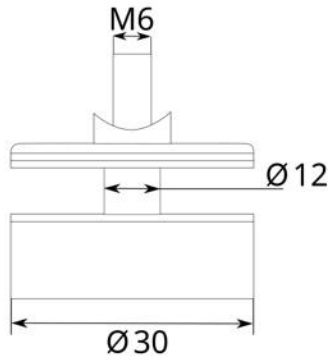


SOLA CORNER WEDGE



SOLA KÖŞE TAKOZU

S-57-322

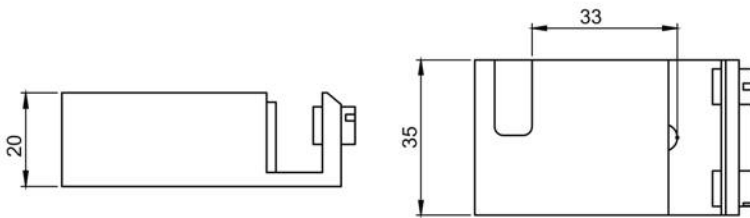


SOLA FIXED GLASS HOLDER

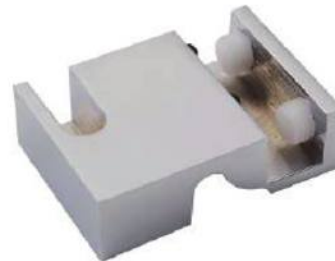


SOLA SABİT CAM TUTUCU

S-57-323



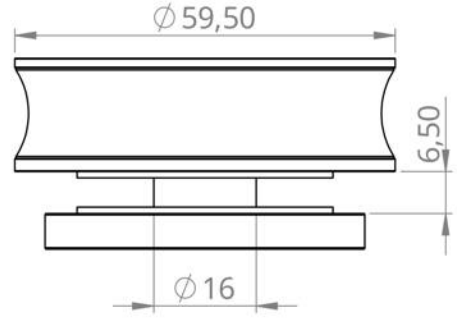
SOLA GUIDE



SOL - LEFT
SAG - LEFT

SOLA KILAVUZ

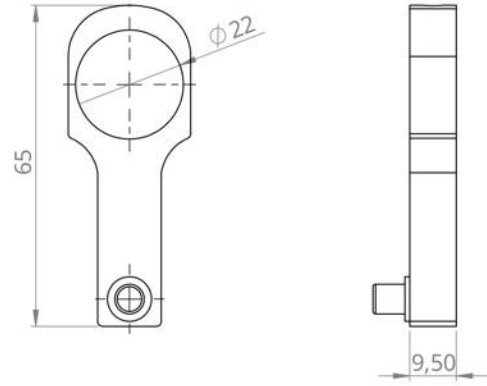
S-57-324



S-57-318

SOLA RULMAN

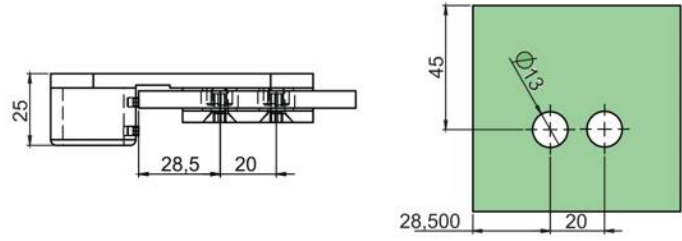
SOLA BEARING



S-57-319

SOLA STOPER

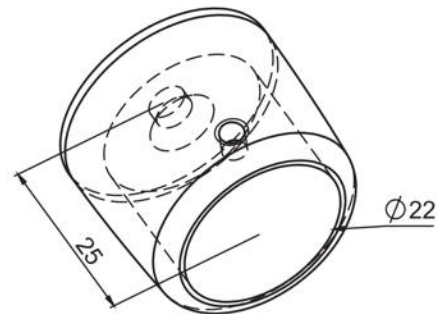
SOLA STOPPER



S-57-320

SOLA YAN PANEL DÖNÜŞÜ

SOLA SIDE PANEL RETURN

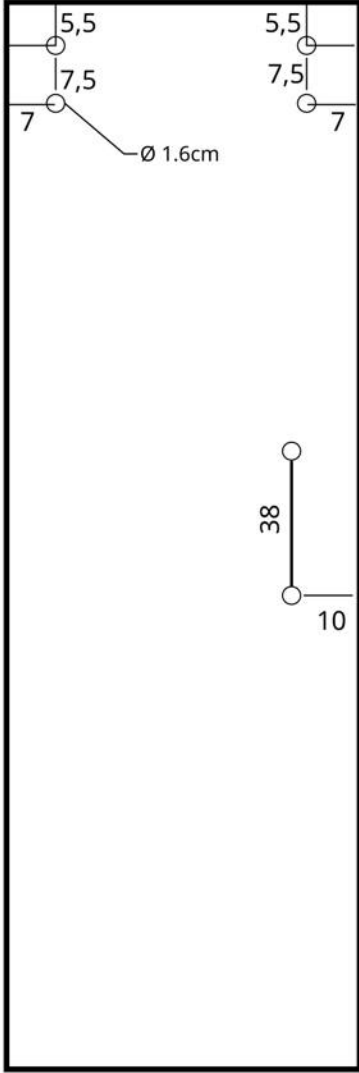


S-57-321

SOLA DUVAR FLANŞI

SOLA FLANGE

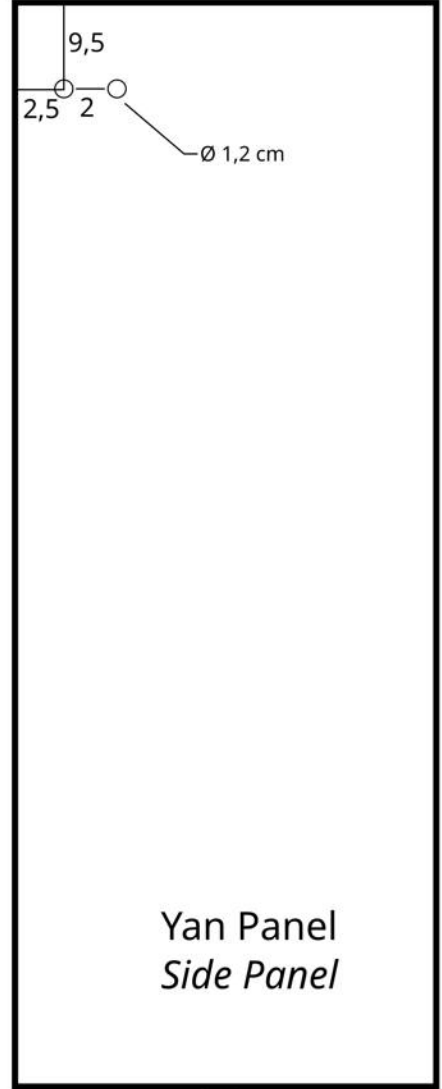




65x189

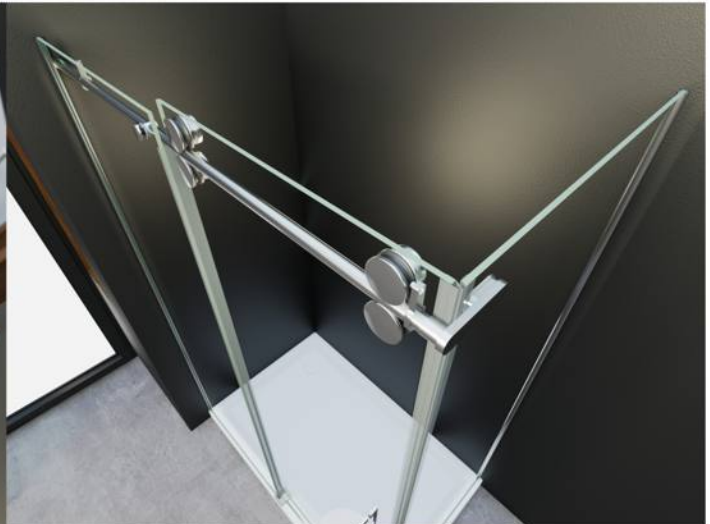


57x190

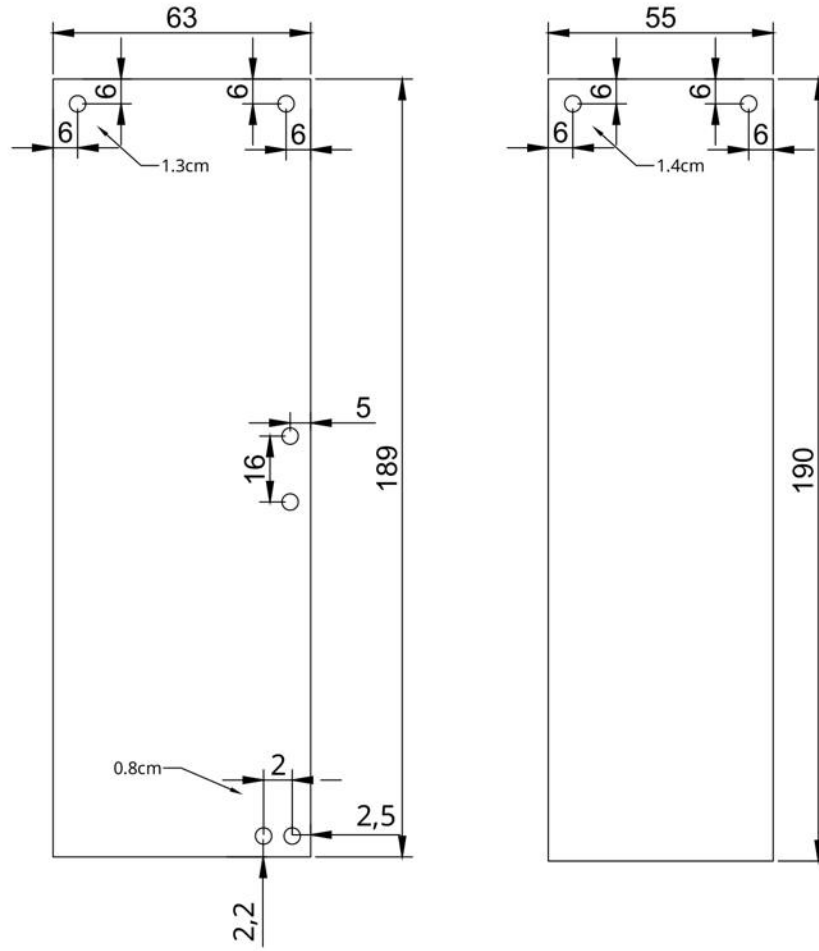


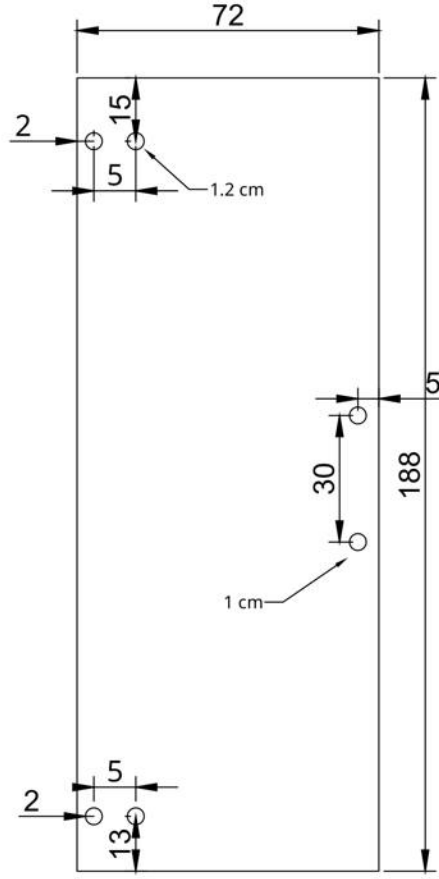
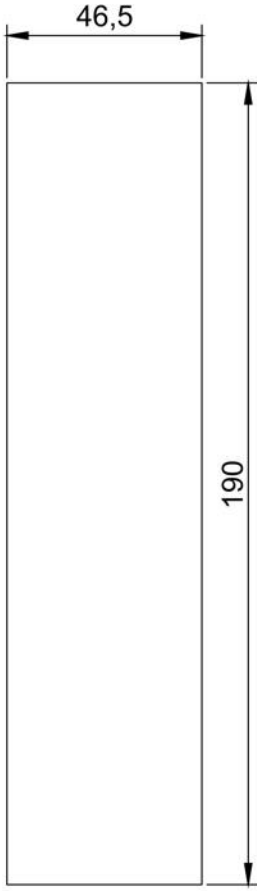
75x190

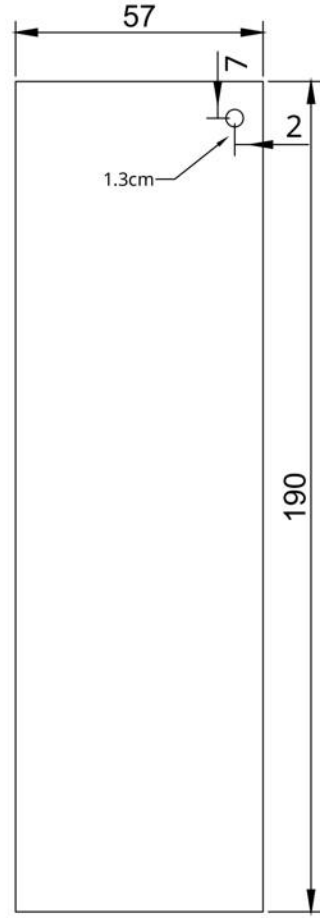
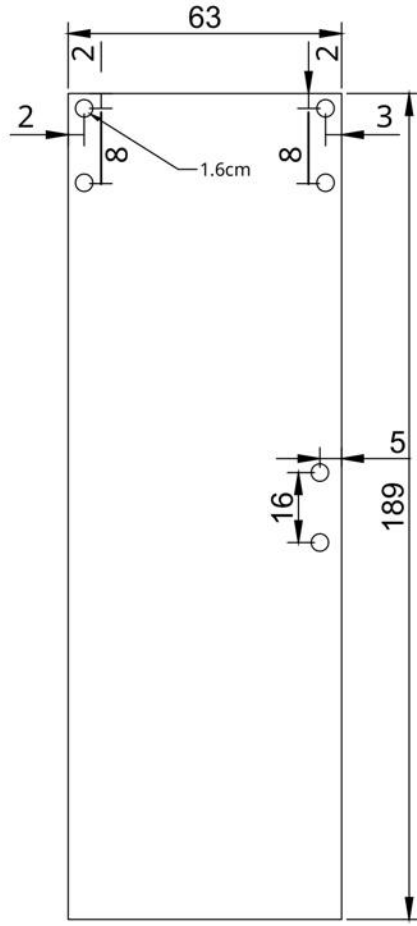
Yan Panel
Side Panel

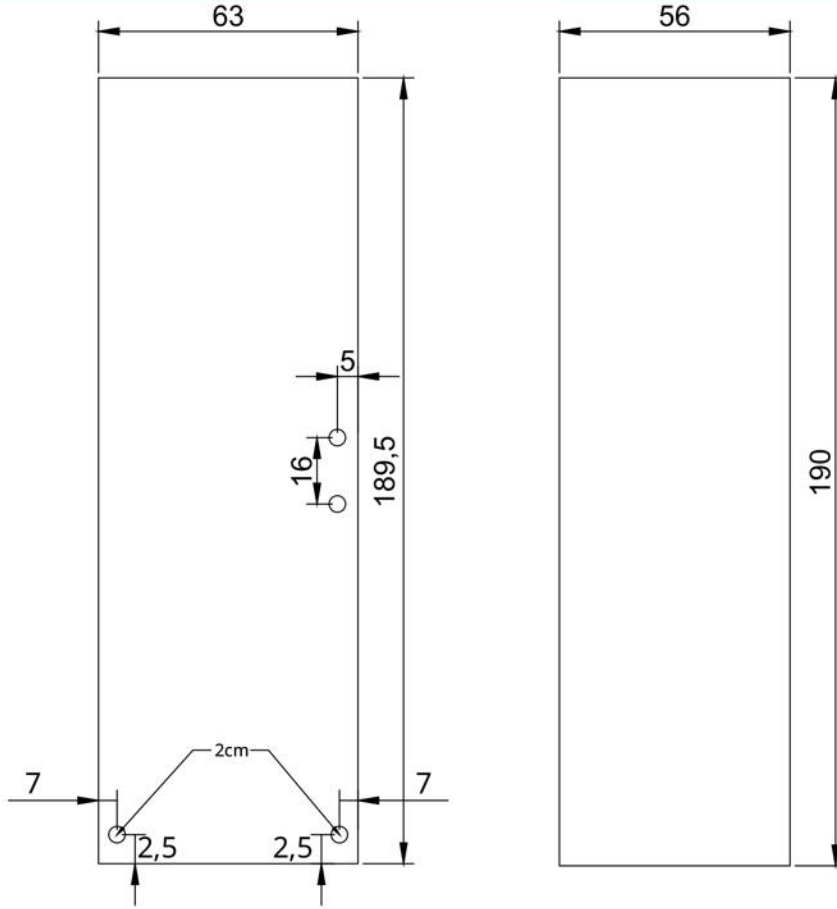


CIA KANALLI RAY / 6-8 mm FÜME / CIA CHANNEL RAIL- SMOKED

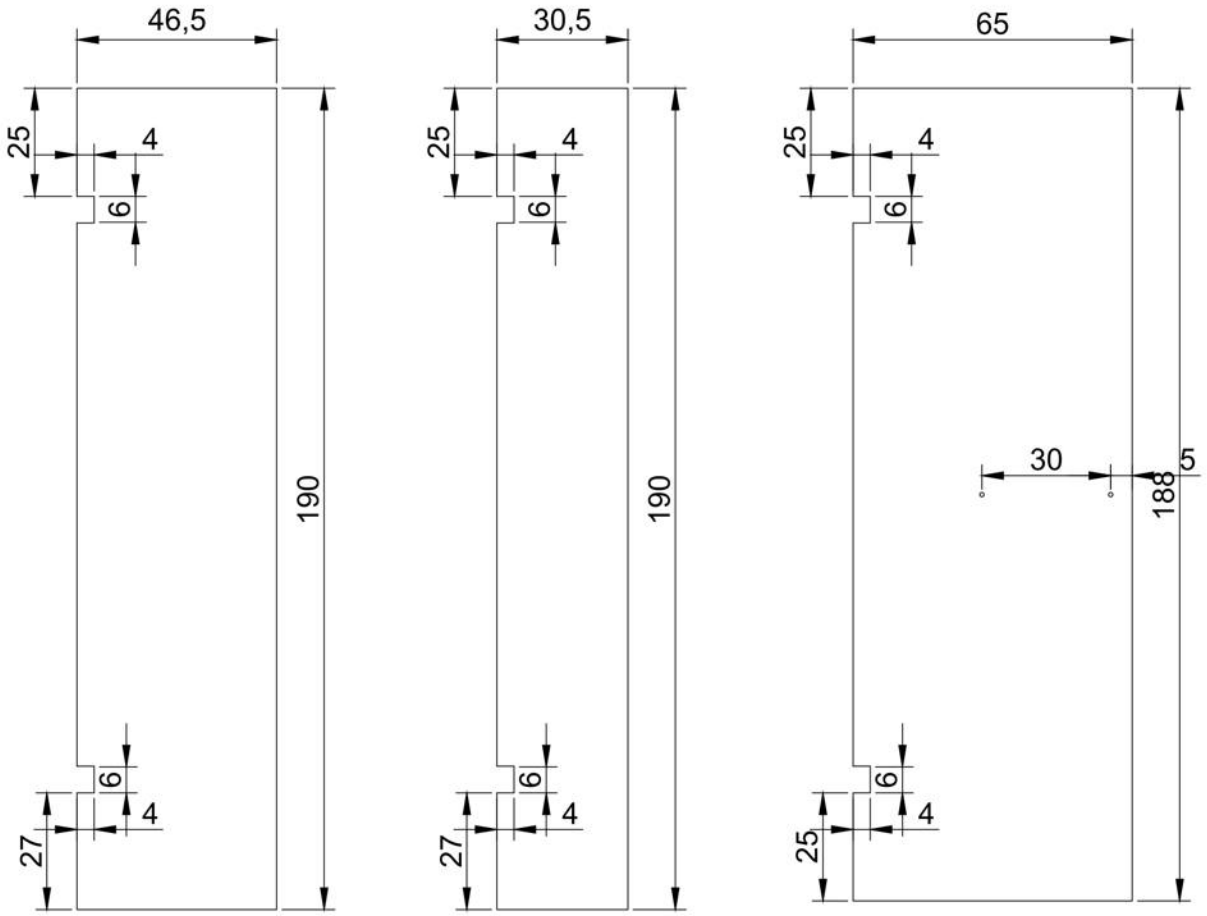


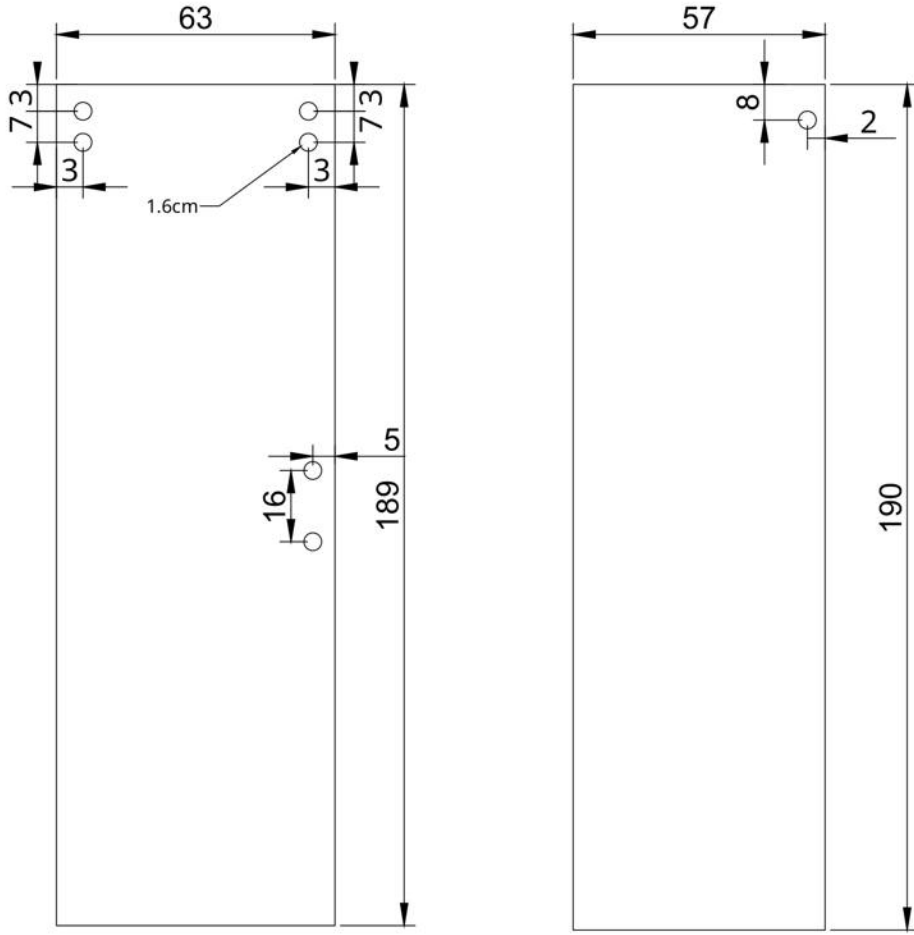




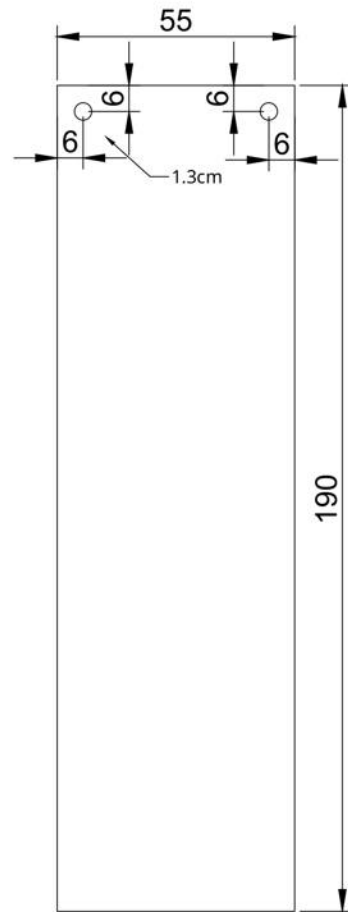
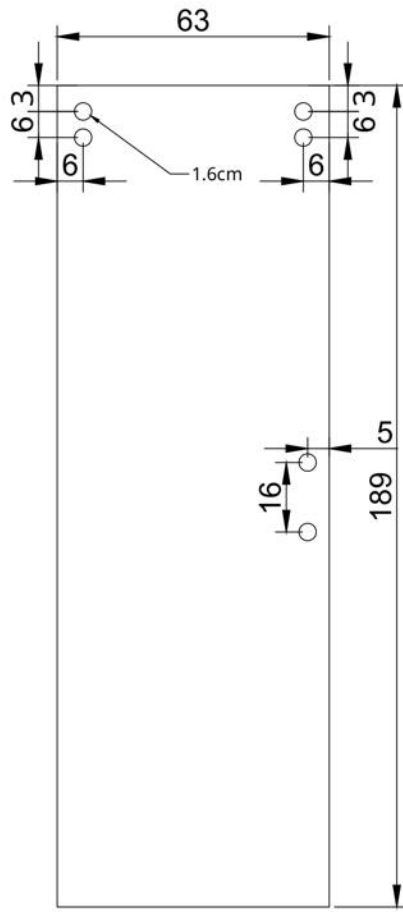


YAYLI MENTEŞE 6-8 mm DÜZ TEMPER-ŞEFFAF / *SPRING HINGE*





10x30 ASKILI SİSTEM / 6-8 mm ŞEFFAF / 10X30 HANGING SYSTEM -TRANSPARENT





CERTIFICATE

This certificate /Bu sertifika

AYÇETİN METAL SAN. VE TİC.LTD.ŞTİ.

MESCİT MAH. DEMOKRASİ CAD. NO:3 B2 D/28 TUZLA-İSTANBUL /TÜRKİYE

The above-mentioned company, accord to the ISO 9001:2015 standart and the company's request for the following scope given by EINCERT international certification and test service / Yukarıda adı geçen firmaya, ISO 9001:2015 standardına göre ve firmanın isteği üzerine aşağıdaki kapsam için EINCERT uluslar arası sertifikasyon ve test hizmetleri tarafından verilmiştir.

ISO 9001:2015



Scope of Certification/Belgelendirme kapsamı:

BANYO VE MUTFAK AKSESUARLARI TASARIM, İMALATI VE SATIŞI



Certificate No/Belge No: 102294

Date of Issue/Veriliş Tarihi: 13.10.2018

Expiration date/Geçerlilik tarihi: 13.10.2019

This document is valid as long as the company complies with the rules of certification EINCERT. For more information about the period of validity of the document can be examined www.eincert.com.tr. Bu belge firmanın EINCERT'te belgelendirme kurallarına uyduğu sürece geçerlidir.

Quality Management System

AYÇETİN®

cam & kabin aksesuarları
glass & shower accessories

T.C.
TÜRK PATENT VE MARKA KURUMU

MARKA TESCİL BELGESİ

Marka No : 2018 47624 - Ticaret - Hizmet

S57
AYÇETİN METAL

Marka Sahibi : AYÇETİN METAL SAN.VE TİC.LTD.ŞTİ.
TÜRKİYE CİMRE RİYETİ
Mescit Mah. Demokrasi Cad. No:3 B2 D/28 Tuzla Tuzla İstanbul

Emtiasi : 06 ,35
İlişiktir.

İşbu Marka 14/05/2018 tarihinden itibaren ON YIL süreyle
05/11/2018 tarihinde tescil edilmiştir.

Prof. Dr. Habip ASAN
Türk Patent ve Marka
Kurumu Başkanı

TURK PATENT

TSE

TSE DENEY VE KALİBRASYON MERKEZİ BAŞKANLIĞI
Makine Laboratuvarı Gebze Müdürlüğü

Adres: TSE Kalite Kampüsü, Çarşıoğlu M. 2206/16, No: 1118/1604 Çarşıoğlu Tuzla Sanayi Van Gölü KOCALISI
Tel: +90 (262) 723 14 73 Fax: +90 (262) 723 14 14 E-mail: makine@tse.org.tr Web: www.tse.org.tr

HEADSHIP OF THE TEST and CALIBRATION CENTER
MECHANICS LABORATORY (GEBZE)

Adres: TSE Kalite Kampüsü, Çarşıoğlu M. 2206/16, No: 1118/1604 Çarşıoğlu Tuzla Sanayi Van Gölü KOCALISI
Tel: +90 (262) 723 14 73 Fax: +90 (262) 723 14 14 E-mail: makine@tse.org.tr Web: www.tse.org.tr

410251
05-18

MUAYENE VE DENEY RAPORU
TEST REPORT

Deneyi Talep Eden (Müş. Adres, Şehir vb.)	1 AYÇETİN METAL SANAYİ VE TİCARET LIMITED ŞİRKETİ
Customer (Müş. Adres, Şehir vb.)	(MESCİT MAH., DEMOKRASİ CAD., No : 3 B2-28/1 Tuzla-İSTANBUL.)
Deney Talep Tarihi/No Order Date / No	1 09.05.2018 / 213573
Namunenin Tanımı (Müş. Ürün, Marka, Tip, Tutar, Model vb.)	1 40527503AKARIN KULMANI AYÇETİN METAL , MODEL NO: 571 , - , - , 4.00 adet
Sample Description (Müş. Ürün, Marka, Tip, Tutar, Model vb.)	
Namune Kabul Tarihi Test Item Receipt Date	1 09.05.2018
Deneylerin Yapıldığı Tarih Date of Test	1 23.09.2018 - 30.09.2018
Uygulanan Standard / Metod Applied Standard / Method	1 TS EN 14428 - 2015-10 Duşa kabuklar - İçsel ve dışsel gerekliler ve deney metodları
Raporun Sayfa Sayısı Number of pages of the report	1 2
Açıklamalar Remarks	1

Yukarıda tanımlanan numune için laboratuvarımızda yapılan muayene ve deneylerden YANILAN DENEYLER YÖNÜYLE UYGUNDUR sonuç alınmış olup, ölçülen sonuçların örneklik sayı faturalarda verilmektedir.

Bu rapor özel deney talebi üzerine hazırlanmıştır. Standartlara Uygunluk Belgesi niteliğinde değildir. Partisi temsil etmez, ayrıca denetim, rekabet ve şikâyetler için kullanılmamalıdır.
This test report was prepared upon customer's request, can not be used as certificate of conformity to standards, does not represent a batch and can not be used as conformity document for advertisements and procurements.

Mühür
Eğilim
Date

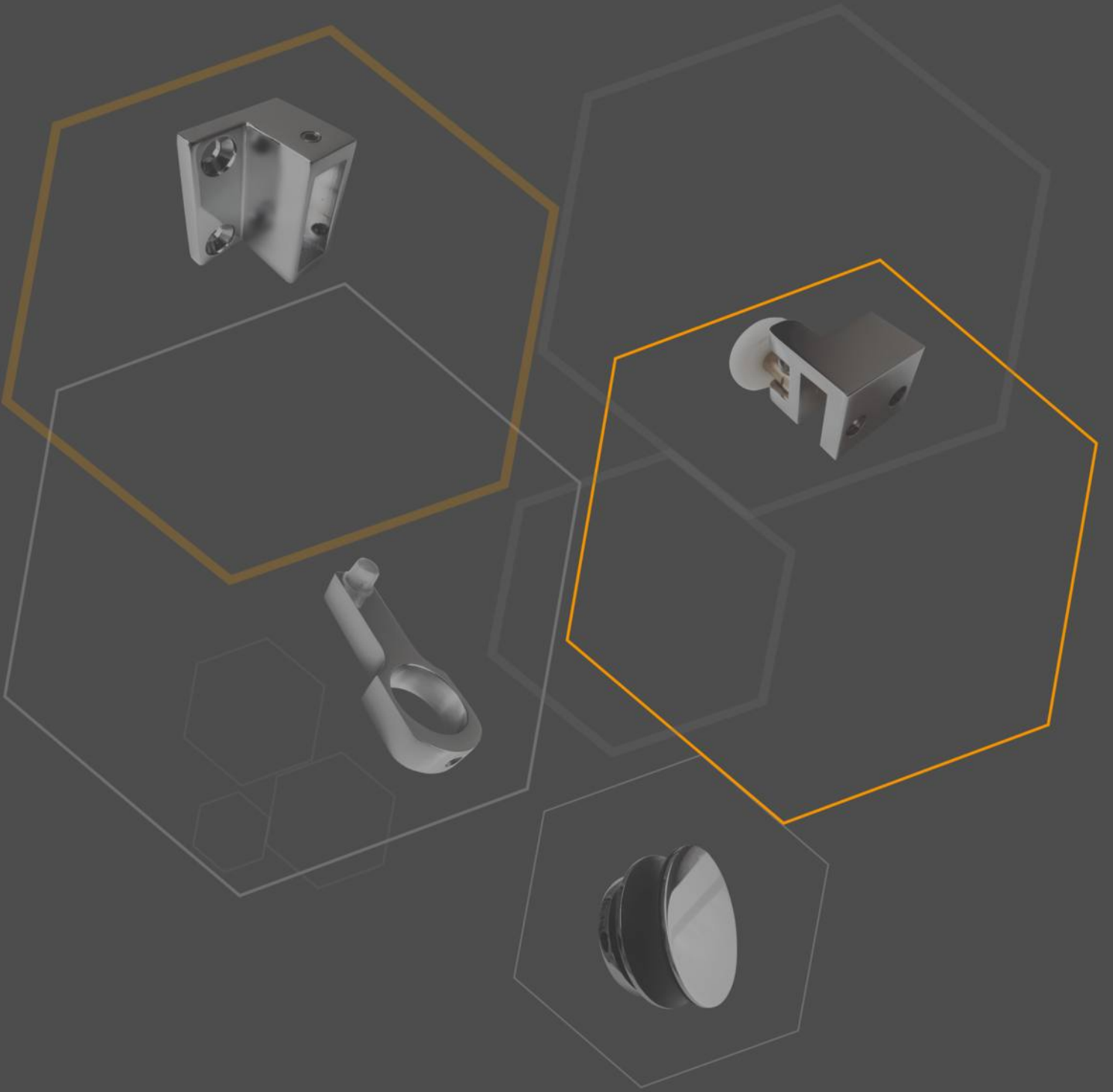
Deney Sorumlusu
Person in charge of test

Kontrol Eden
Reviewer

Onaylayan
Approved by

Prof. Dr. Habip ASAN
Türk Patent ve Marka Kurumu Başkanı

Prof. Dr. Habip ASAN
Türk Patent ve Marka Kurumu Başkanı



AYCETİN®
cam & kabin aksesuarları
glass & shower accessories

Mescit Mah. Demokrasi Cad. Birmes San. Sit. B Blok No: 03
R iç Kapı no: 28 Tuzla/İstanbul
Tel: 0216 394 18 05-06-07 Fax: 0216 394 18 08 Gsm: 0534 564 72 57

Fabrika: Sinop Organize Sanayi Bölgesi Demirciköyü 5. Cad. No: 20 Merkez SİNOP
Tel: 0368 284 73 82 Gsm: 0534 561 43 47

www.aycetinmetal.com.tr E-posta: info@aycetinmetal.com.tr